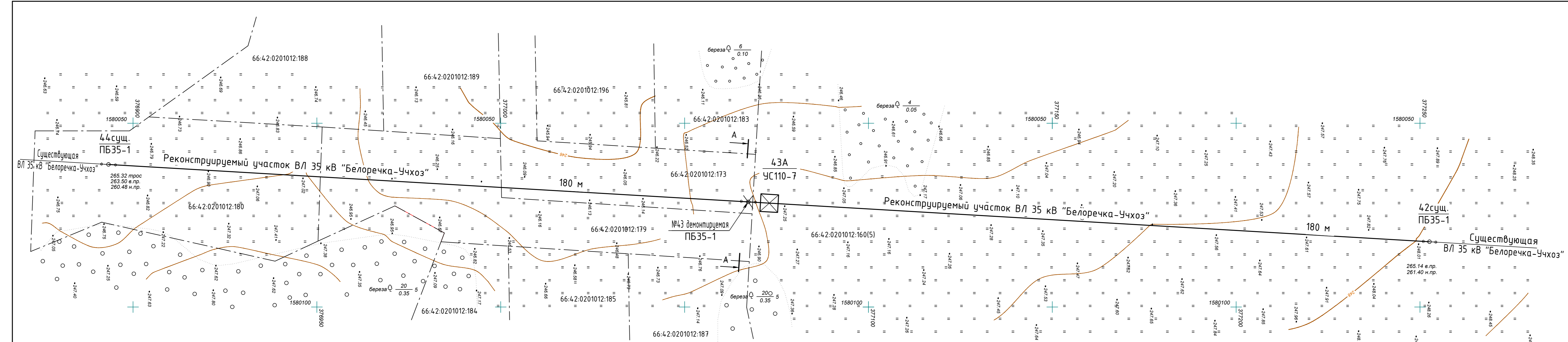


Условные обозначения

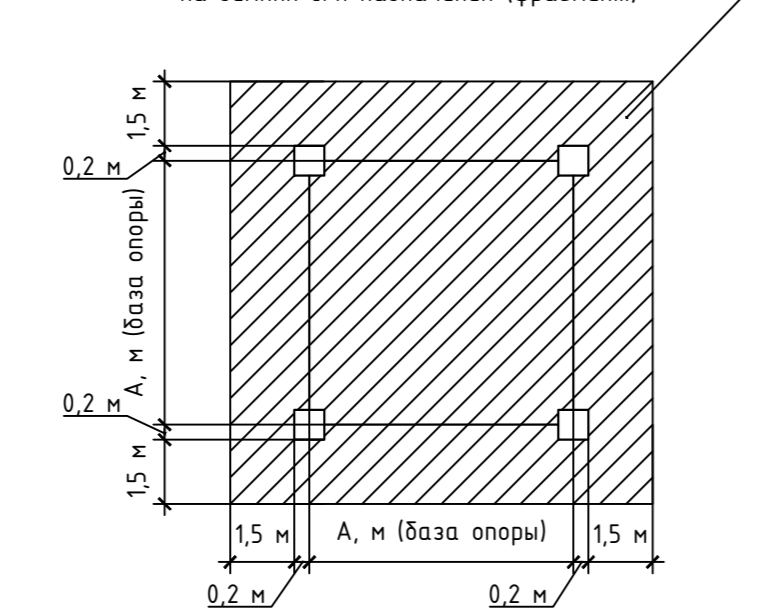
- Реконструируемый участок ВЛ 35 кВ
- ⊠ Проектируемая ответвительная опора ВЛ 35 кВ
- Существующая ВЛ 35 кВ
- ⊗ Демонтируемая опора ВЛ 35 кВ
- Границы земельных участков
- 66:42:0201012:173 — Кадастровый номер земельного участка

- 1 Система высот Балтийская.
- 2 Система координат МСК 66.
- 3 Степень загрязнения – 1.
- 4 Чертеж разработан на основании чертежа № 16-04-ГЕО, лист 1, выполненного ООО "Геодиз" г. Екатеринбург, в апреле 2016 г., а также кадастрового плана территории квартала 66:42:0201012.
- 5 Ситуационный план реконструируемого участка ВЛ 35 кВ смотри чертеж № 11.16-ОТР.Г, лист 1.

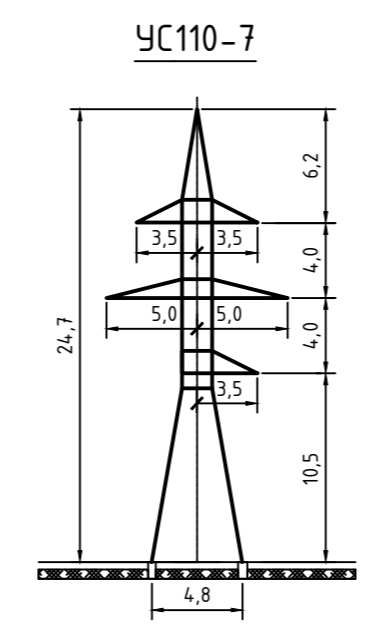
					11.16-ППМ.Г			
					Реконструкция ВЛ 35 кВ Белоречка-Учхоз. Установка ответвительной опоры. (электроснабжение производственно-жилищного комплекса, находящегося по адресу: Свердловская область, МО Заречный, с. Мезенское, а/д Баженово-Белореченская) ПО "Центральные электрические сети"			
Изм.	Колуч.	Лист	№ док.	Подпись	Дата	Стадия	Лист	Листов
						Реконструкция ВЛ 35 кВ	П	2
ГИП	Болотов	6.22			04.16	План трассы реконструируемого участка ВЛ 35 кВ, М 1:500	ООО "ЧелябЭнергоПроектКом" г. Челябинск	
Н.контр.	Пяткова	6.22			04.16			
Проверил	Болотов	6.22			04.16			
Разраб.	Горбунов	6.22			04.16			



Земельный участок, предоставляемый для эксплуатации на землях с/х назначения (фрагмент)



А-А  
УС110-7



Инв. № подл.	Подп. и дата	Взам. инв. №