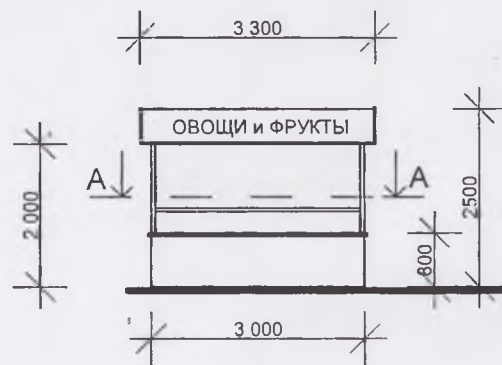
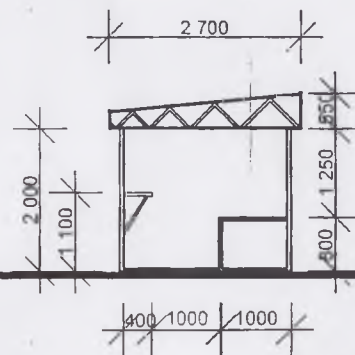


## РЕКОМЕНДУЕМЫЙ ОБРАЗЕЦ ТОРГОВОГО ПАВИЛЬОНА

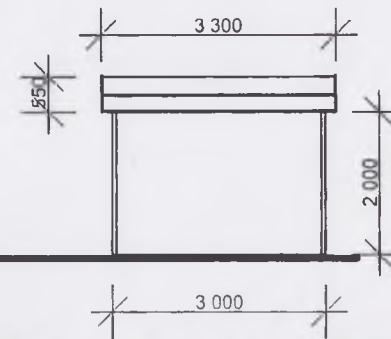
ВИД А



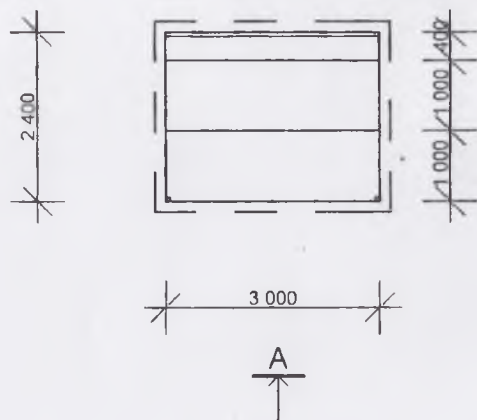
ВИД Б



ВИД В



ПЛАН



Расход основных строительных материалов

№ п/п	Обозначение	Наименование	Кол-во п.м.	Прим
1.	Стойка СТ-1	Профиль 50x50x2	12,0 п.м.	
2.	Ферма Ф-1	Профиль 40x20x2	3 шт.	31,5 п.м
3.	Прогоны	Профиль 40x20x2	42,0 п.м	
4.	Прилавок (рамка)	Профиль 40x20x2	14,0 п.м	
5.	Прилавок (боковой)	Профиль 40x20x2	8,0 п.м	
6.	Металлопрофиль		19,0 м2	
8.	Прилавок (верх)	Сталь металл 2 мм	5,4 м2	
9.	Масляная краска		3,0 кг	

**Примечание:** Основную конструктивную часть торгового павильона оставить без изменений.  
 Во вспомогательную часть торгового павильона возможно вносить изменения при условии расчета снеговой и ветровой нагрузки.  
 Логотипы по цветовому решению Ставропольского края и Кочубеевского района остаются без изменений.