

# КОПИЛКА



## Забайкальский край

Ежемесячное издание Забайкальского фонда капитального ремонта многоквартирных домов

### Капитальный ремонт будет!

С созданием в каждом субъекте Российской Федерации системы капитального ремонта появилась надежда на то, что положение в сфере ЖКХ начнет меняться в лучшую сторону. Теперь все собственники помещений в многоквартирных домах обязаны ежемесячно перечислять в фонд капитального ремонта определенную сумму. Из этого общего фонда каждый дом, в порядке очереди, будет отремонтирован в течение ближайшего времени. Федеральный Закон № 271-ФЗ «О внесении изменений в Жилищный кодекс РФ...» определил правовые основы для вовлечения в процесс финансирования капитального ремонта многоквартирных домов собственников жилья и создания эффективного механизма такого вовлечения.

#### РЕГИОНАЛЬНЫЙ ОПЕРАТОР

25 декабря 2013 года был создан Забайкальский фонд капитального ремонта многоквартирных домов или, по-другому, региональный оператор.

Региональный оператор – это специализированная некоммерческая организация. Основной ее задачей является сохранение и эффективное распоряжение накопленными денежными средствами граждан при осуществлении капитального ремонта их домов. Региональный оператор является административным центром управления всей региональной системой капитального ремонта.

Назначен Попечительский совет Фонда, в который вошли представители краевого Правительства, Законодательного собрания, Общественной палаты. Попечительский совет возглавил первый вице-премьер Правительства Забайкальского края Алексей Шеметов.

Учредителем Фонда от имени Забайкальского края выступает Департамент государственного имущества и земельных отношений Забайкальского края.

Забайкальский край несет субсидиарную ответственность по обязательствам регионального оператора перед

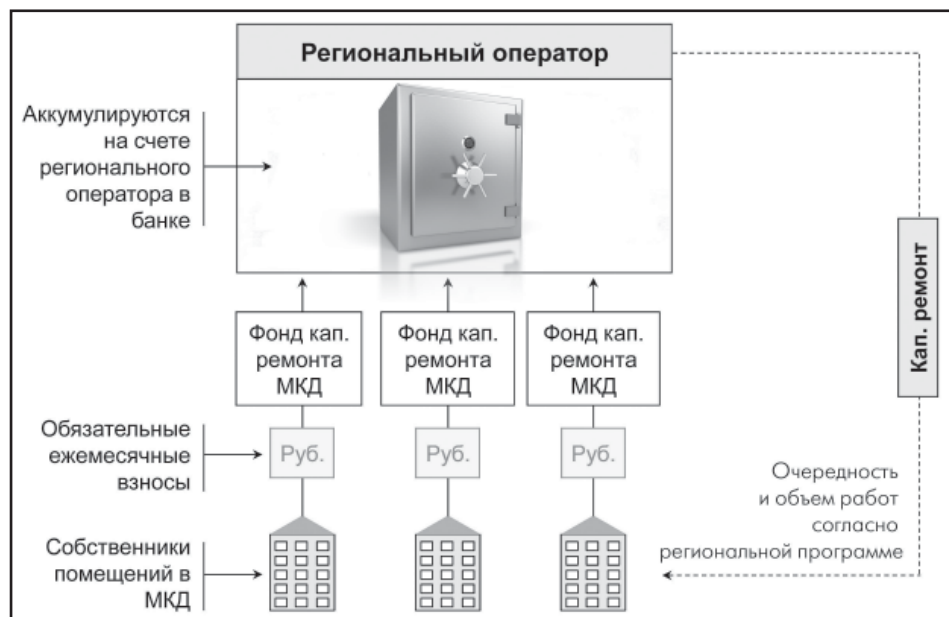
собственниками помещений по тем взносам, которые они будут платить.

В Забайкальском крае создан только один региональный оператор. Филиалов законом не предусмотрено. Административная деятельность Фонда финансируется за счет средств бюджета, а ни в коем случае, не за счет взносов собственников.

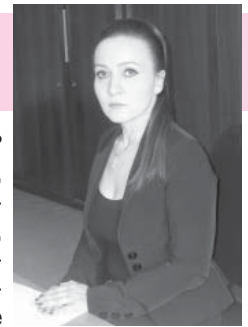
#### ОПЛАТА

С 1 июля 2014 года каждый собственник помещения в многоквартирном доме обязан уплачивать взносы на капитальный ремонт. Первые «платежки» жители Забайкальского края получают в августе за июль. Оплачивать данный взнос необходимо будет до 25 числа месяца следующего за расчетным. Минимальный размер взноса устанавливается Правительством Забайкальского края ежегодно. На 2014 год этот размер от 7 до 4,5 руб. за квадратный метр общей площади помещения в месяц в зависимости от степени благоустройства дома. Эти платежи будут учитываться при предоставлении субсидий людям с низким доходом.

Продолжение на стр. 2



#### От генерального директора



Уважаемые собственники, Забайкальский фонд капитального ремонта создан для реализации новой системы капитального ремонта многоквартирных домов. Он призван осуществлять функции не только по сбору и накоплению средств собственников, но и по организации всего процесса ремонта от выбора подрядчиков до подписания акта приемки работ.

Капитальным ремонтом должны заниматься специалисты. Это понимают все. Собственники участвуют в процессе, но далеко не все из них достаточно квалифицированы, чтобы грамотно выбрать подрядчика, оценить качество работ и т.д. Нельзя знать и уметь все. И если, например, самый квалифицированный бухгалтер начнет заниматься ремонтом теплового узла, то что же будет с этим домов в наши забайкальские морозы? Поэтому в Фонде трудятся специалисты разных направлений. У нас есть строители, сметчики, юристы, экономисты. И они заинтересованы в качественном выполнении своей работы.

Забайкальский фонд капитального ремонта — государственное предприятие. Это обеспечивает собственникам дополнительные гарантии. Он учрежден Забайкальским краем и край несет перед гражданами субсидиарную (дополнительную) ответственность за их взносы своим бюджетом. Если управляющие компании — это частные предприятия, и никто не мог гарантировать, что через тридцать, и даже пять лет они не разорятся, не перепродадутся и не закроются, то в данном случае жители края могут быть абсолютно уверены, что Фонд будет существовать, так же, как и сам Забайкальский край.

Конституцией нашего государства гражданам гарантированы различные права и свободы. Одно из этих прав — это право собственности. Но мы с вами все должны понимать, что вслед за правами всегда наступают и обязанности. Это неразделимые понятия. Когда государство отдает, практически бесплатно, нам в собственность квартиру, то ни у кого не возникает желания отказаться. Мы все хорошо знаем, сколько стоит квартира на рынке недвижимости. Собственник может ее сдавать и получать доход или продать и, в любой момент, получить за нее немалые деньги. Это для нас хорошо, но мы должны понимать, что любая собственность, чтобы оставаться в хорошем состоянии, требует адекватного содержания. Если даже в квартире будет сделан самый дорогой ремонт, но подъезд будет в плохом состоянии и трубы везде, кроме вашей квартиры, ржавые, то какое произведет впечатление эта квартира на покупателя или

арендатора? И наоборот, самая скромная квартира, но находящаяся в ухоженном доме производит благоприятное впечатление. Получается, в хорошем состоянии общего имущества кровно заинтересованы, в первую очередь, собственники помещений в этом доме.

Многие думают, что его владение ограничивается дверью квартиры, а то, что за дверью, то общее, значит, ничье. Но ведь квартира, находящаяся в доме, не может существовать сама по себе. Батареи наполняются теплом из общего стояка, подъездом пользуются все жители. Это общее имущество принадлежит каждому на правах неотделимой долевой собственности пропорционально площади квартиры, находящейся во владении. Все, то, что начинается за пределами квартиры и заканчивается стенами дома, а также часть земельного участка, являющаяся придомовой территорией, приобретает в собственность вместе с квартирой и, соответственно, ложится на плечи собственника в виде обязанности по содержанию.

Большинство, я думаю, согласится со мной, что прежде чем приобретать что-то мы всегда анализируем: во сколько нам обойдется содержание этого чего-то. Когда мы, например, покупаем машину, то мы же думаем: какой нужно платить налог, какой у нее расход бензина и какого размера нужен гараж. Можем ли мы себе ее позволить или нужно приобретать автомобиль поменьше и подешевле? Квартира тоже требует подобных расчетов.

Учитывая все сказанное выше и оценивая масштаб предстоящей работы, мы решили учредить эту газету. Она нужна для того, чтобы оперативно, в кратчайшие сроки и без посредников доводить до собственников, органов местного самоуправления, управляющих компаний и всех заинтересованных сторон капитального ремонта новости, изменения в законодательстве, давать разъяснения из «первых уст».

Невозможно эффективно работать с жилым фондом без активного участия самих собственников жилья. Без нашего с вами взаимодействия не получится навести порядок в коммунальном хозяйстве. Мы очень хорошо понимаем и осознаем всю важность и ответственность своей работы. Мы работаем для вас, уважаемые жители Забайкалья.

Евгения Кирсанова



# Капитальный ремонт будет!

Продолжение. Начало на стр. 1

## СПЕЦСЧЕТ ИЛИ «ОБЩИЙ КОТЕЛ»

В конце мая 2014 года истек срок выбора собственниками помещений способа накопления средств на капитальный ремонт каждого дома. Из 4686 многоквартирных домов Забайкальского края решили накапливать свои средства на специальных счетах домов лишь около пятнадцати процентов. Те же, кто не озаботился данной проблемой или сознательно «промолчали» будут накапливать средства на капитальный ремонт своего дома на общем (котловом) счете регионального оператора.

Те собственники, которые все же желают выбрать способ накопления как специальный счет дома, и сейчас имеют на это право, но Закон устанавливает определенные сроки и условия. С момента принятия решения и предоставления этого решения региональному оператору должно пройти не менее двух лет до момента перечисления денег на спецсчет. По истечении этого срока все деньги, накопленные домом за это время, будут переведены с общего счета на специальный, конечно если часть из них не была уже потрачена на ремонт именно вашего дома. Так же можно перейти и со специального счета на общий. Для этого потребуется месяц.

## РЕГИОНАЛЬНАЯ ПРОГРАММА

Если с платежами все более или менее понятно, то со сроками и составом ремонтов очень много вопросов. Перечни услуг и работ по капитальному ремонту каждого дома и плановый год ремонта указан в Региональной программе, которая утверждена постановлением правительства Забайкальского края № 590. Она была опубликована и вступила в силу 31 декабря 2013 г. Региональная программа сформирована на тридцать лет. Ежегодно программа подлежит актуализации и также ежегодно утверждаются краткосрочные планы капитального ремонта.

Внесение в региональную программу капитального ремонта изменений вне периода актуализации, предусматривающих перенос установленного срока капитального ремонта общего имущества на более поздний период, сокращение перечня планируемых видов услуг и работ по капитальному ремонту общего имущества, не допускается.

Каждый житель края кроме тех, чьи дома стоят на капитальный ремонт уже в 2014 и 2015 годах, при ознакомлении с программой остался недоволен. Абсолютно все, и те чьим домам уже пятьдесят лет и те чьим десяти считают, что именно их дом нуждается в немедленном капитальном ремонте. И тогда возникает вопрос: кто и как составлял программу?

Программу составляли специалисты Министерства территориального развития Забайкальского края и при составлении были учтены определенные критерии, основными из которых являются срок ввода в эксплуатацию износ многоквартирного дома. В дальнейшем при актуализации, когда начнут поступать платежи населения, будут учитываться и такие критерии как уровень поддержки собственниками помеще-

ний решения о проведении капитального ремонта и полнота поступлений взносов на капитальный ремонт.

## ЧТО ТАКОЕ КАПИТАЛЬНЫЙ РЕМОНТ

При работе с населением одним из часто задаваемых вопросов является вопрос об оплате гражданами взносов в управляющие компании и ТСЖ. Многие полагают, что можно запросто на те деньги, которые они уплачивают за текущий ремонт и содержание жилья сделать капитальный ремонт. «Вот вы возьмите у них, и делайте ремонты», - часто слышим мы. Тут нужно понимать

если общим собранием собственников не приняты иные. Цифры в вашей платежке отличаются от указанных в постановлениях, хотя вы сами на общем собрании не утверждали другие тарифы? Это повод для выяснения отношений с управляющей компанией.

Итак, мы выяснили, что капитальный ремонт не входит в перечень платежей в управляющие компании. Какие же работы считаются капитальным ремонтом? Капитальный ремонт – это полное восстановление изношенных элементов здания или их замена. Соответственно работы по капитальному ремонту очень дорогостоящие. В перечень этих работ по существующему законодательству входит: ремонт внутридомовых инженерных систем электро-, тепло-, газо-, водоснабжения, водоотведения; ремонт или замена лифтового оборудования; ремонт крыши; подвальных помещений; фундамента; фасада.

## ПОДРЯДЧИКИ И ПРИЕМКА РАБОТ

Привлечение региональным оператором подрядных организаций для выполнения работ по капитальному ремонту общего имущества в многоквартирном доме осуществляется на конкурсной основе в порядке, устанавливаемом Правительством Забайкальского края.

В случае соответствующего решения правления регионального оператора, исполнение функций технического заказчика работ по капитальному ремонту общего имущества в многоквартирных домах, собственники помещений в которых формируют фонды капитального ремонта на счетах регионального оператора, осуществляется органами местного самоуправления и (или) муниципальными бюджетными учреждениями.

Приемка услуг и работ по капитальному ремонту осуществляется путем подписания акта приемки оказанных услуг и выполненных работ. Такой акт должен быть согласован с органом местного самоуправления, а также с лицом, которое уполномочено действовать от имени собственников помещений в многоквартирном доме.

Порядок согласования акта приемки услуг и работ по капитальному ремонту органом местного самоуправления устанавливается муниципальным правовым актом, которым предусматривается создание органом самоуправления комиссии для согласования приемки оказанных услуг и выполненных работ.

Акт о приемке услуг и работ, подписанный исполнителем, региональным оператором (заказчиком), представителями собственников помещений, представителем органов местного самоуправления, является основанием для перечисления средств подрядной организации, осуществляющей оказание услуг и выполнение работ по капитальному ремонту общего имущества в многоквартирном доме.

Государственная жилищная инспекция по Забайкальскому краю выдает региональному оператору заключение о результатах оказанных услуг и выполненных работ по капитальному ремонту общего имущества.

## КОНТРОЛЬ

Средства, полученные Региональным оператором от собственников, формирующих фонды капитального ремонта на счетах регионального оператора, могут использоваться только для финансирования расходов на капитальный ремонт общего имущества. Использование указанных средств на иные цели не допускается. Перечень операций по специальному счету строго регламентирован статьей 177 Жилищного кодекса РФ.

Функции по контролю за использованием региональным оператором средств возложены: на федеральный орган исполнительной власти по контролю и надзору в финансово-бюджетной сфере; на органы государственного финансового контроля субъектов РФ и органы муниципального финансового контроля муниципальных образований, Счетную палату РФ, контрольно-счетные и финансовые органы субъектов РФ и муниципальных образований в соответствии с ЖК РФ.

Необходимо помнить, что собственники имеют право и должны сами контролировать работу регионального оператора и подрядных организаций. Каждый собственник в любой момент, по первому требованию, может получить от регионального оператора или банка необходимую информацию о состоянии счета дома и узнать, сколько уже накоплено.



что, во-первых, организации занимающиеся управлением жилого фонда являются отдельными коммерческими структурами и в их деятельность никто кроме контрольных органов не имеет права вмешиваться. Во-вторых, жители оплачивают только текущий ремонт и содержание жилья, а не капитальный ремонт.

Если вы считаете, что ваша управляющая компания начисляет платежи не справедливо, то ознакомьтесь с постановлениями Управления регулирования цен и тарифов городского округа «Город Чита», в которых утверждены тарифы на услуги ЖКХ. Тарифы утверждаются каждый год и публикуются на официальном сайте Администрации города Читы. Большинство управляющих компаний пользуются именно этими тарифами

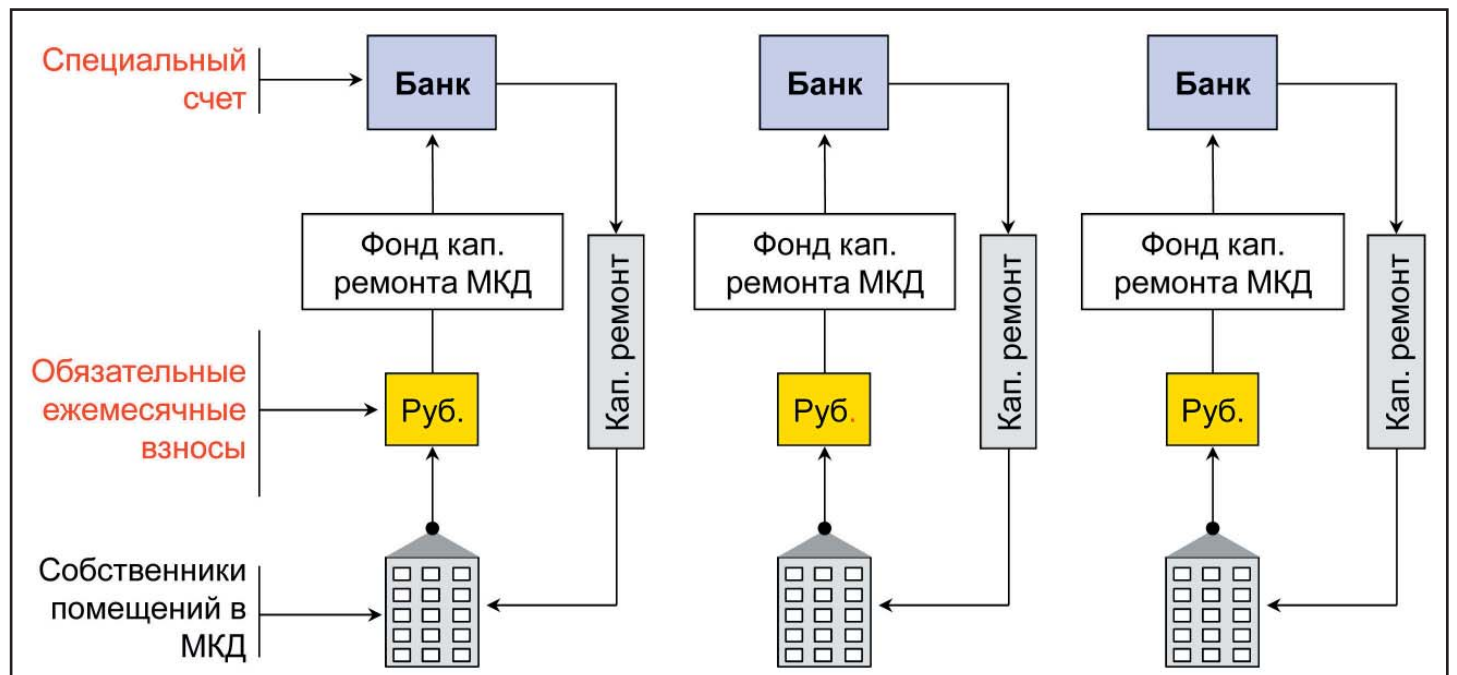


Схема накопления денег на специальном счете



## Обзор законов и нормативно-правовых актов по теме капитального ремонта

Федеральный закон Российской Федерации от 25 декабря 2012 г. N 271-ФЗ «О внесении изменений в Жилищный кодекс Российской Федерации и отдельные законодательные акты Российской Федерации и признании утратившими силу отдельных положений законодательных актов Российской Федерации» ввел в ЖК РФ девятый раздел (про капитальный ремонт) и определил правовые основы для вовлечения в процесс финансирования капитального ремонта общего имущества в многоквартирных домах собственников жилья.

Федеральный закон от 28 декабря 2013 г. N 417-ФЗ «О внесении изменений в Жилищный кодекс Российской Федерации и в отдельные законодательные акты Российской Федерации» внес коррективы в правовые основы организации капитального ремонта общего имущества в многоквартирных домах.

Закон Забайкальского края от 29 октября 2013 г. N 875-33К «О регулировании отдельных вопросов обеспечения проведения капитального ремонта общего имущества в многоквартирных домах, расположенных на территории Забайкальского края» конкретизировал правила капитального ремонта многоквартирных домов на территории Забайкальского края.

**Во исполнение этих законов Правительством Забайкальского края были приняты следующие нормативно-правовые акты:**

### О региональном операторе

Постановление Правительства Забайкальского края от 6 декабря 2013 года № 518 «О Порядке деятельности регионального оператора, осуществляющего деятельность, направленную на обеспечение проведения капитального ремонта общего имущества в многоквартирных домах, расположенных на территории Забайкальского края» и

Постановление Правительства Забайкальского края от 6 декабря 2013 года № 519 «О создании Забайкальского фонда капитального ремонта многоквартирных домов». Этими постановлением был создан Забайкальский фонд капитального ремонта МКД, который является региональным оператором в Забайкальском крае и определены основные направления его деятельности.

Постановление Правительства Забайкальского края от 24 декабря 2013 года № 576 «Об утверждении Порядка выплаты лицом, на имя которого открыт специальный счет, и (или) региональным оператором средств фонда капитального ремонта собственникам помещений в многоквартирном доме, а также Порядка использования средств фонда капитального ремонта на цели

сноса или реконструкции многоквартирного дома в случаях, предусмотренных Жилищным кодексом Российской Федерации» уточняются условия выплаты владельцем счета средств собственникам в случаях предусмотренных законодательством.

Постановление Правительства Забайкальского края от 24 декабря 2013 года № 578 «Об утверждении Порядка ведения реестров уведомлений владельцев специальных счетов, реестра специальных счетов и информирования о многоквартирных домах, собственники помещений в которых не выбрали способ формирования фондов капитального ремонта и (или) не реализовали его» устанавливает механизм ведения реестров уведомлений владельцев спецсчетов о выбранном способе формирования фонда капитального ремонта.

Постановление Правительства Забайкальского края от 24 декабря 2013 года № 580 «Об утверждении Порядка осуществления контроля за соответствием деятельности регионального оператора, осуществляющего деятельность, направленную на обеспечение проведения капитального ремонта общего имущества, установленным требованиям» и

Постановление Правительства Забайкальского края от 24 декабря 2013 года № 581 «Об утверждении Порядка осуществления контроля за целевым расходованием денежных средств, сформированных за счет взносов на капитальный ремонт, и обеспечением сохранности этих средств» назначают контролирующие организации и определяют порядок контроля.

Постановление Правительства Забайкальского края от 25 февраля 2014 года № 86 «Об отчетности и аудите регионального оператора, осуществляющего деятельность, направленную на обеспечение капитального ремонта общего имущества в многоквартирных домах, расположенных на территории Забайкальского края».

### О региональной программе

Постановление Правительства Забайкальского края от 30 декабря 2013 года № 590 «Об утверждении Региональной программы капитального ремонта общего имущества в многоквартирных домах, расположенных на территории Забайкальского края» утверждает перечень всех многоквартирных домов Забайкальского края с перечнем работ и периодом проведения капитального ремонта.

Приказ Министерства территориального развития Забайкальского края от 11 декабря 2013 года № 63 «Об утверждении Порядка использования критериев определения очередности проведения ка-

питального ремонта общего имущества для целей формирования региональной программы капитального ремонта» определяет весомость признаков, по которым устанавливается очередность домов в региональной программе.

Постановление Правительства Забайкальского края от 24 декабря 2013 года № 575 «Об утверждении Порядка предоставления лицом, на имя которого открыт специальный счет, и региональным оператором сведений, подлежащих предоставлению в соответствии с частью 7 статьи 177 и статьей 183 Жилищного кодекса Российской Федерации, и иных сведений, подлежащих предоставлению указанными лицами, перечня иных сведений, подлежащих предоставлению указанными лицами» обязывает предоставлять сведения о счете каждого дома любому собственнику помещения в этом доме.

Постановление Правительства Забайкальского края от 24 декабря 2013 года № 577 «Об установлении минимального размера взноса на капитальный ремонт общего имущества в многоквартирных домах» устанавливает размер взноса на капитальный ремонт.

Постановление Правительства Забайкальского края от 30 декабря 2013 года № 589 «Об установлении размера предельной стоимости услуг и (или) работ по капитальному ремонту общего имущества в многоквартирном доме, расположенном на территории Забайкальского края» ограничивает стоимость работ по капитальному ремонту.

Постановление Правительства Забайкальского края от 24 декабря 2013 года № 579 «Об утверждении Порядка проведения мониторинга технического состояния многоквартирных домов, расположенных на территории Забайкальского края» указывает на организацию, в обязанности которых входит наблюдение за состоянием многоквартирных домов.

### Кредитные организации

Постановление Правительства Забайкальского края от 27 мая 2014 года № 282 «Об утверждении Порядка проведения и условий конкурсного отбора российских кредитных организаций для открытия в них счетов региональным оператором» определяет порядок отбора банка, в котором Фонд будет открывать свои счета, как общий, так и специальные счета домов, оставивших выбор кредитной организации на усмотрение регионального оператора.

### Капитальный ремонт

Постановление Правительства Забайкальского края от 17 июня 2014 года № 337 «Об установлении необходимости проведения капитального ремонта общего имущества в многоквартирном доме» регламентирует содержание и

состав процедур по установлению необходимости проведения капитального ремонта.

### Господдержка

Постановление Правительства Забайкальского края от 30 декабря 2013 года № 591 «Об утверждении Порядка определения объема и предоставления субсидий в виде имущественного взноса в Забайкальский фонд капитального ремонта многоквартирных домов».

Постановление Правительства Забайкальского края от 31 декабря 2013 года № 609 «Об утверждении порядка и условий предоставления государственной поддержки на проведение капитального ремонта общего имущества в многоквартирных домах в форме субсидий из бюджета Забайкальского края за счет средств, поступивших из Фонда содействия реформированию жилищно-коммунального хозяйства, и средств, предусмотренных в бюджете Забайкальского края на доленое финансирование проведения капитального ремонта многоквартирных домов, расположенных на территории Забайкальского края».

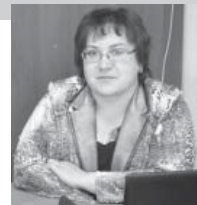
### Внесены изменения

Постановление Правительства Забайкальского края от 9 апреля 2014 года № 154 «О внесении изменений в преамбулу постановления Правительства Забайкальского края от 24 декабря 2013 года № 576 «Об утверждении Порядка выплаты лицом, на имя которого открыт специальный счет, и (или) региональным оператором средств фонда капитального ремонта собственникам помещений в многоквартирном доме, а также Порядка использования средств фонда капитального ремонта на цели сноса или реконструкции многоквартирного дома в случаях, предусмотренных Жилищным кодексом Российской Федерации».

Постановление Правительства Забайкальского края от 27 мая 2014 года № 297 «О внесении изменений в постановление Правительства Забайкальского края от 24 декабря 2013 года № 578 «Об утверждении Порядка ведения реестров уведомлений владельцев специальных счетов, реестра специальных счетов и информирования о многоквартирных домах, собственники помещений в которых не выбрали способ формирования фондов капитального ремонта и (или) не реализовали его».

Постановление Правительства Забайкальского края от 6 июня 2014 года № 323 «О внесении изменения в пункт 1 Порядка проведения и условий конкурсного отбора российских кредитных организаций для открытия в них счетов региональным оператором, утвержденных постановлением Правительства Забайкальского края от 27 мая 2014 года № 282».

От редактора



Здравствуйте, уважаемые друзья! Сегодня вы держите в руках первый номер газеты «Капиталка. Забайкальский край». Для чего она нужна? – спросите вы. Как показала практика работы Забайкальского фонда капитального ремонта многоквартирных домов, одной из проблем, мешающих реализации программы по капитальному ремонту является отсутствие достаточной и адекватной информации для собственников. Того что публикуется в газетах и рассказывается по телевидению и радио объективно недостаточно. Проблема капитального ремонта касается каждого жителя многоквартирного дома и каждый из нас хотел бы, выходя из квартиры по своим делам или спеша с работы домой, видеть свой дом красивым и современным. Хотелось бы, чтобы не текла крыша, чтобы электропроводка в подъезде не искрилась, и не наводили ужас на прохожих отваливающиеся от фасада куски штукатурки. Для того чтобы этого добиться нужна ваша поддержка. Государство может принять самый хороший и правильный закон, учредить надежный фонд, но без участия собственников дело не сдвинется с «мертвой точки». Жители должны понять, что не будет денег, не будет и ремонтов. На сегодняшний день, газета – это необходимый инструмент нашей работы.

Я уверена многие из вас, уважаемые читатели, знают абсолютно все о новых правилах проведения капитального ремонта, но некоторые слышать – слышали, а что это такое, не вникали. Информация, размещенная в нашей газете будет полезна и для тех и для других. В первом номере мы постарались познакомить вас с основными законодательными актами по теме, с участниками процесса. В дальнейшем мы будем писать о тарифах, о работах по капитальному ремонту, продолжать знакомить вас с изменениями законодательства, об опыте других регионов и многом другом. Ведь тема ремонта жилья практически неисчерпаема.

Надеемся на понимание и заинтересованность в судьбе ваших родных квадратных метров. Вы будете задавать нам вопросы, подсказывать темы для статей. Мы, со своей стороны, сделаем все, чтобы внести ясность в интересующие вас предметы. Помните, дорогие читатели, что только при полном понимании и взаимном сотрудничестве возможен хороший результат.

Наталья Разноглядова



## ИНФОРМАЦИЯ ОТ ГОСУДАРСТВЕННОЙ ЖИЛИЩНОЙ ИНСПЕКЦИИ

## ГЖИ работает для граждан

**Государственная жилищная инспекция**, на сегодняшний день, считается одним из самых «молодых» органов исполнительной власти Российской Федерации. Главной ее задачей является контроль и надзор над качеством коммунальных услуг, предоставляемых населению, и сохранностью жилищного фонда. В Забайкалье региональный государственный жилищный надзор осуществляет Государственная жилищная инспекция Забайкальского края.

ГЖИ проводит плановые и внеплановые проверки, выявляет нарушения и принимает меры по их пресечению и устранению. План проверок и их результаты, а также доклады об осуществлении надзора размещаются на сайте <http://госжил.зabayкальскийкрай.рф/>.

Основная цель работы ГЖИ заключается в том, чтобы предупреждать, выявлять и пресекать нарушения требований к жилым помещениям, их использованию и содержанию, использованию и содержанию общего имущества в многоквартирных домах, предоставлению коммунальных услуг, требованиям энергетической эффективности и оснащенности жилых помещений счетчиками водо- и электросчетчиками и так далее.



Государственная жилищная инспекция наделена правами запрашивать и получать необходимую информацию и документы, проверять соответствие уставов ТСЖ требованиям действующего законодательства, выдавать предписания об устранении нарушений, составлять протоколы и рассматривать дела об административных правонарушениях, налагать штрафы на граждан и организации за несоблюдение правил эксплуатации жилищного фонда, принимать участие в комиссии по приему многоквартирных жилых домов после капитального ремонта.

Неудивительно, что широкие полномочия накладывают на инспекцию большие обязанности. Основная из них – это про-

водить инспектирование домов на предмет соблюдения правил и норм технической эксплуатации жилищного фонда. Здесь и возникает большинство столкновений интересов и споры с жилищной инспекцией являются одним из наиболее распространенных видов судебных разбирательств. Как правило, конфликт возникает из-за незаконной перепланировки или недобросовестной эксплуатации домов и придомовых территорий, неудовлетворительного технического состояния домов, некачественного предоставления коммунальных услуг. Обычно, мер, принятых со стороны жилищной инспекции, оказывается вполне достаточно, чтобы нарушения были устранены. Однако для достижения более ощутимых результатов необходима слаженная работа всех участников жилищных отношений, включая коммунальные службы, представителей органов исполнительной власти и собственников помещений в многоквартирных жилых домах.

Уважаемые забайкальцы, свои обращения вы можете направлять по адресу: **672000, г. Чита, ул. К-Григоревича, 7, или звоните по тел.: 8(3022)26-57-06 (приемная), E-mail: pochta@gosgil.e-zab.ru**

## Твори Добро

Благотворительный фонд «Светоч» был создан в декабре 2012 для помощи гражданам, нуждающимся в высокотехнологичной медицинской помощи за пределами Забайкальского края. Как правило, операции и лечение нуждающихся проводятся бесплатно в пределах квот, выделяемых Министерством здравоохранения РФ. Наш Фонд оплачивает расходы по проезду самолетом тем, кому по медицинским показаниям противопоказан проезд поездом и расходы на дополнительное обследование, проживание сопровождающих родителей. При отсутствии квот и при наличии средств Фонд оплачивает и лечение. За 2013 год Фонд оказал помощь 29 больным (из них только 1 взрослый) на сумму 742 тысячи рублей, за 6 месяцев 2014 года число получивших помощь от Фонда составила 33 человека (2 взрослых) на сумму 1млн. 49 тысяч рублей.

География медицинских центров, в которые были направлены семьи с тяжело больными детьми – крупные города российской Федерации: Новосибирск, Курган, Санкт-Петербург, Москва, а также такие страны как Израиль и Германия.

Мы привлекаем средства для возможности помочь больным детям, но их крайне недостаточно. Практически каждую неделю с просьбой о помощи и надеждой обращаются матери больных детей. Родители больных детей фактически совершают ежедневный родительский подвиг в борьбе с недугом, обращаются за помощью к родственникам, берут кредиты на дорогостоящие лекарства и средства ухода за детьми. По мнению родителей больных детей, поддержка Фонда неощутима, т.к. раньше приходилось самим искать спонсоров, просить деньги, объяснять жизненную ситуацию, что крайне унижительно.

Наши прадеды когда-то толковали слово «богатый»: человек, живущий с Богом и ведь это действительно так, ведь отдавая другому, ты сам становишься лучше, богаче душой, а если живешь в согласии с душой, то и Бог никогда не оставит тебя. Мы очень надеемся на отклик забайкальцев, чтобы всем миром помочь тяжело больным детям.

**Наши реквизиты:**

Благотворительный фонд поддержки граждан, нуждающихся в высокотехнологичной медицинской помощи «Светоч»

ОГРН 1127500001045

ИНН 7536986148

КПП 753601001

Юридический (почтовый) адрес:

672000, г. Чита, ул. Бабушкина, д. 66

р/сч 40703810874000027252

Читинское отделение № 8600 ОАО

«Сбербанк России» 7400/00003

БИК 047601637,

ИНН 7707083893 /КПП 752602002

ОКПО09282603, ОГРН1027700132195,

к/с 30101810500000000637 в ГРКЦ

ГУ Банка России по Забайкальскому

краю.

**Директор**

Пугач Валентина Михайловна

Телефон 8-914-470-97-98

Эл. почта [pugach06@mail.ru](mailto:pugach06@mail.ru)

**Бухгалтер**

Константинова Наталья Максимовна

Телефон 8-924-518-91-82

Эл. почта [natasha.konstant@mail.ru](mailto:natasha.konstant@mail.ru)

С уважением, Валентина Пугач

## ФОНД ЖКХ СОСТАВИЛ ВСЕРОССИЙСКИЙ РЕЙТИНГ УК ЗА 2013 ГОД

Государственная корпорация – Фонд содействия реформированию жилищно-коммунального хозяйства подвела итоги всероссийского рейтинга по оценке эффективности деятельности управляющих организаций, товариществ собственников жилья, жилищных кооперативов и иных специализированных потребительских кооперативов за 2013 год.

В рейтинге участвовали 37 319 управляющих организаций, раскрывающих информацию на сайте «Реформа ЖКХ».

Расчет рейтинга осуществляется по балльной системе (высший балл – ААА, низший – D). Высокий рейтинг «А» получили 77 организаций, (по итогам 2011 года таких организаций было 3, по итогам 2012 года – 13). Рейтинг уровня

«ВВВ» получили 1 011 организаций (в 2012 году - 149 организаций). Наивысшие рейтинги (ААА и АА) не присвоены ни одной организации.

В Забайкальском крае всего одна организация получила рейтинг «А», это ООО «Элит-Сервис плюс». Это неплохой результат, учитывая то, что по всей стране таких организаций всего 77. Рейтинг «ВВВ» получили четыре управляющих компании. Большинство же компаний края оказались в рейтинге от «ССС» до «С». Есть у нас, к сожалению, и такие компании, которые получили «D», а это самый низкий балл.

Забайкальский край не вошел ни в топ пяти лучших, ни в топ пяти худших.

Подробная информация о результатах деятельности каждой организации,



участвовавшей в рейтинге, размещена на сайте «Реформа ЖКХ» в разделе «Мой управляющий» или в анкетах организаций.

## ВАКАНСИИ

## Забайкальскому фонду капитального ремонта требуются:

## На постоянную работу

- **Главный инженер.** Требования: высшее образование ПГС, опыт работы на руководящей должности не менее 5 лет;
- **Юрист.** Требования: высшее юридическое образование опыт работы от 1 года;
- **Помощник руководителя.** Требования: высшее образование, опыт работы от 1 года.

## Кадровый резерв

- **Экономисты.**
- **Юристы.**
- **Инженеры-строители.**
- **Сметчики.**

Требования: образование по специальности, опыт работы.

Резюме присылать на E-mail: [fondkr@mail.ru](mailto:fondkr@mail.ru) Тел.: 41-40-14.

Ежемесячная газета  
«Капиталка. Забайкальский край»  
Учредитель: Некоммерческая организация  
«Забайкальский фонд капитального ремонта  
многоквартирных домов»  
Адрес учредителя и издателя:  
г. Чита, ул. Тимирязева, д. 31

Газета зарегистрирована в Управлении  
Федеральной службы по надзору в сфере  
связи, информационных технологий и массовых  
коммуникаций по Забайкальскому краю.  
Номер регистрации ПИ №ТУ75-00196.  
Дата регистрации 2 июня 2014 года.

Распространяется бесплатно.  
При перепечатке ссылка на издание обязательна.  
Адрес редакции:  
г. Чита, ул. Тимирязева, д. 31  
Гл. редактор Разноглядова Н.А.  
Пишите нам: [kapitalka75@mail.ru](mailto:kapitalka75@mail.ru)  
Звоните: +7(3022) 41-42-17

Отпечатано в типографии  
ООО «Типография «Полиграф-Сервис»  
Адрес: г. Чита, ул. Амурская, 36.  
Номер подписан в печать  
по графику 31.07.14 в 17.00  
фактически 31.07.14 в 17.00  
Тираж 20 000 экз. Заказ № 883.