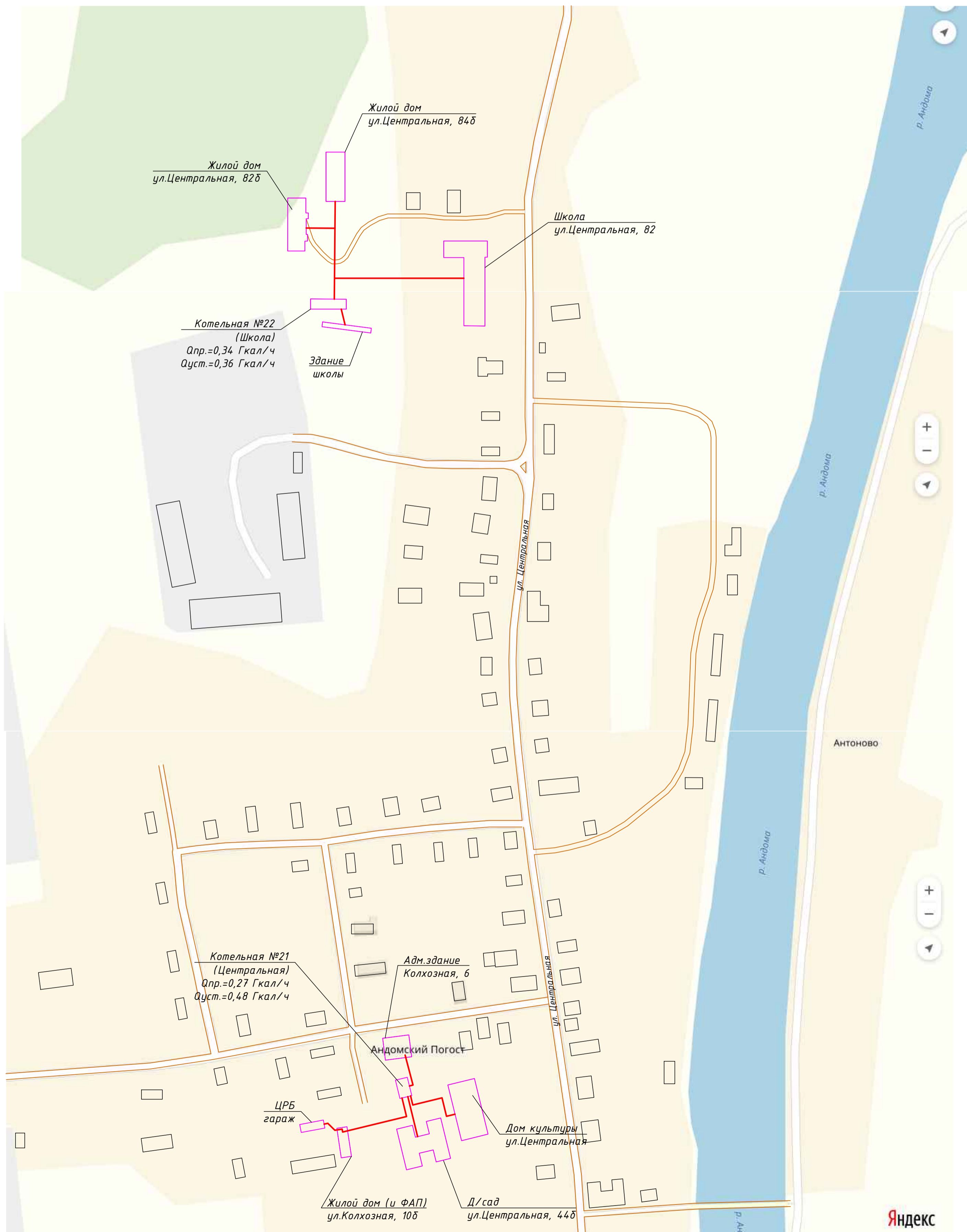


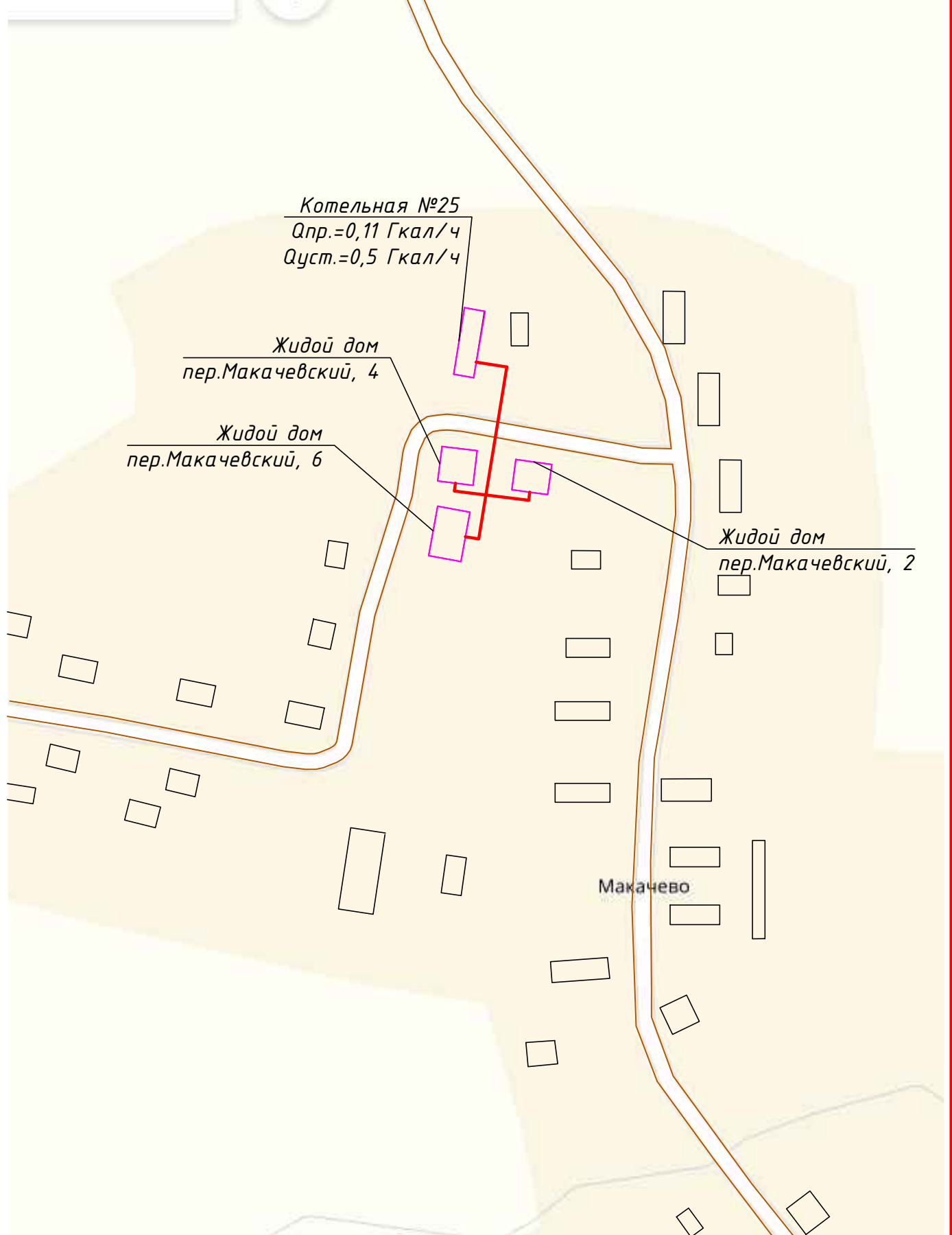
Приложение №1  
к схеме теплоснабжения Андомского сельского поселения  
Вытегорского района

План централизованного теплоснабжения села Андомский Погост Андомского сельского поселения  
Вытегорского района в М 1:2000

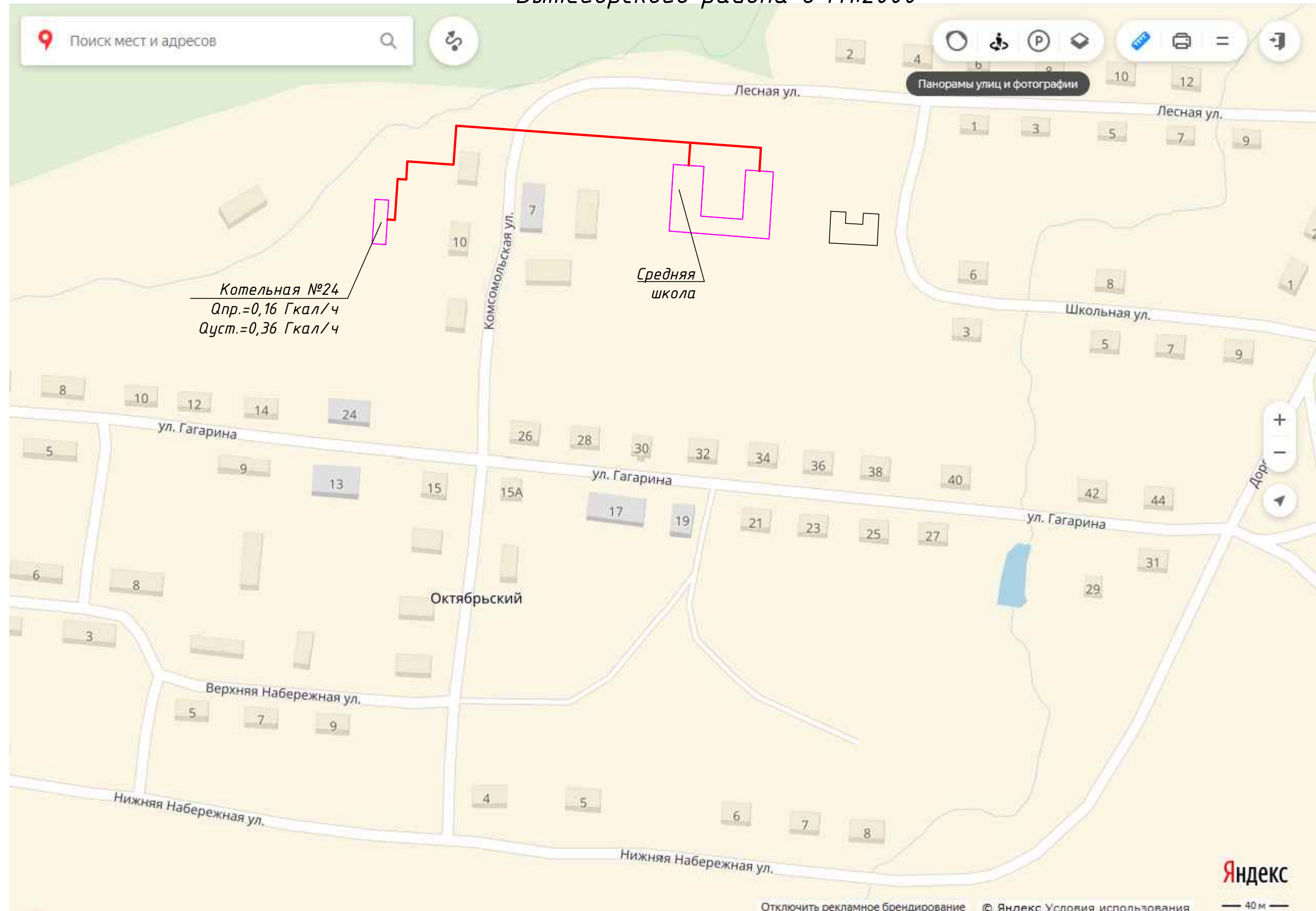


Условные обозначения.  
Qпр. - присоединенная мощность котельной;  
Qуст. - установленная мощность котельной.

План централизованного теплоснабжения деревни Макачево  
Андомского сельского поселения Вытегорского района в М 1:2000

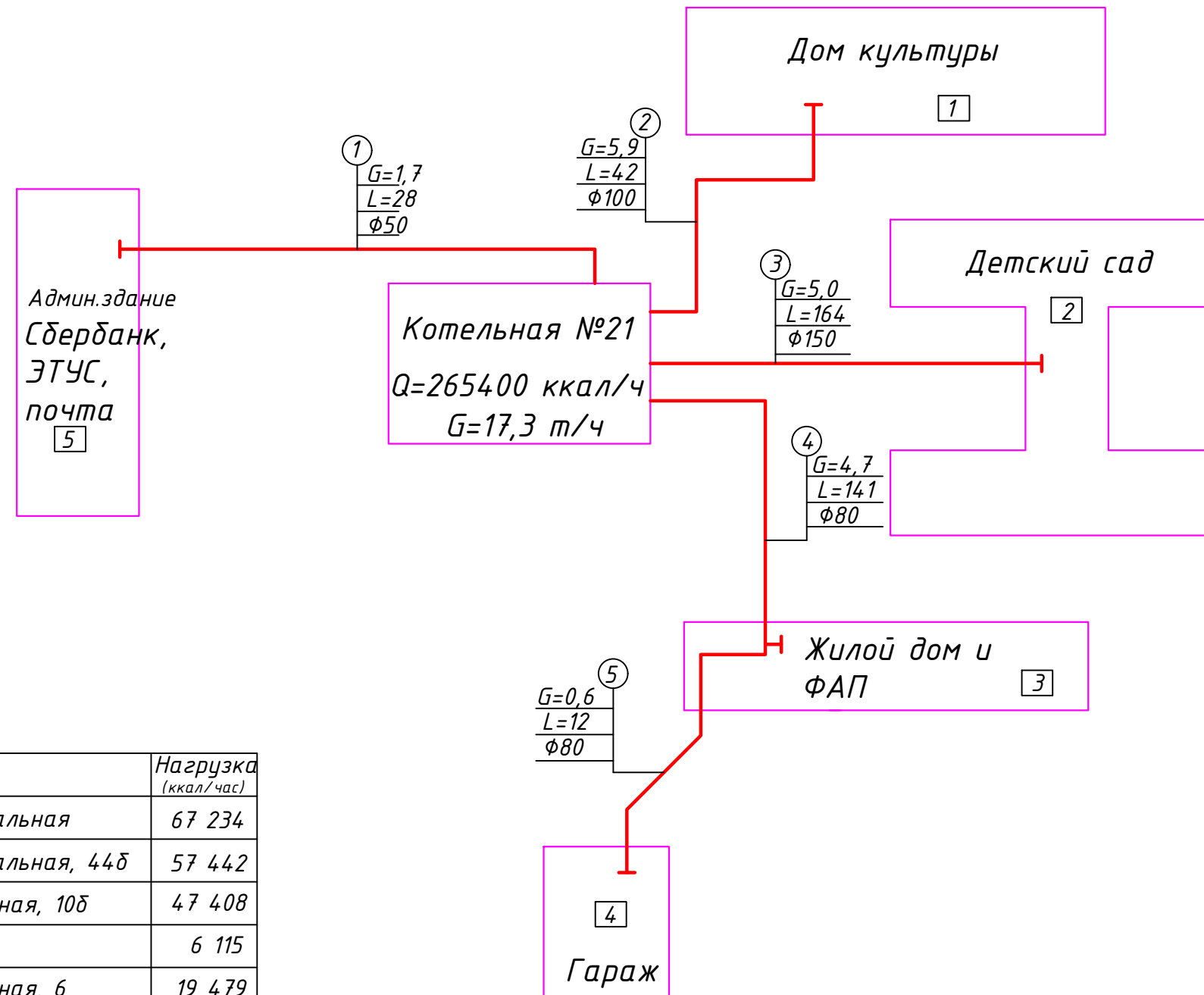


План централизованного теплоснабжения пос. Октябрьский Андомского сельского поселения  
Вытегорского района в М1:2000



Приложение №4  
к схеме теплоснабжения Андомского сельского поселения  
поселения Вытегорского района

Схема тепловых сетей котельной №21 в селе Андомский Погост  
Андомского сельского поселения Вытегорского района



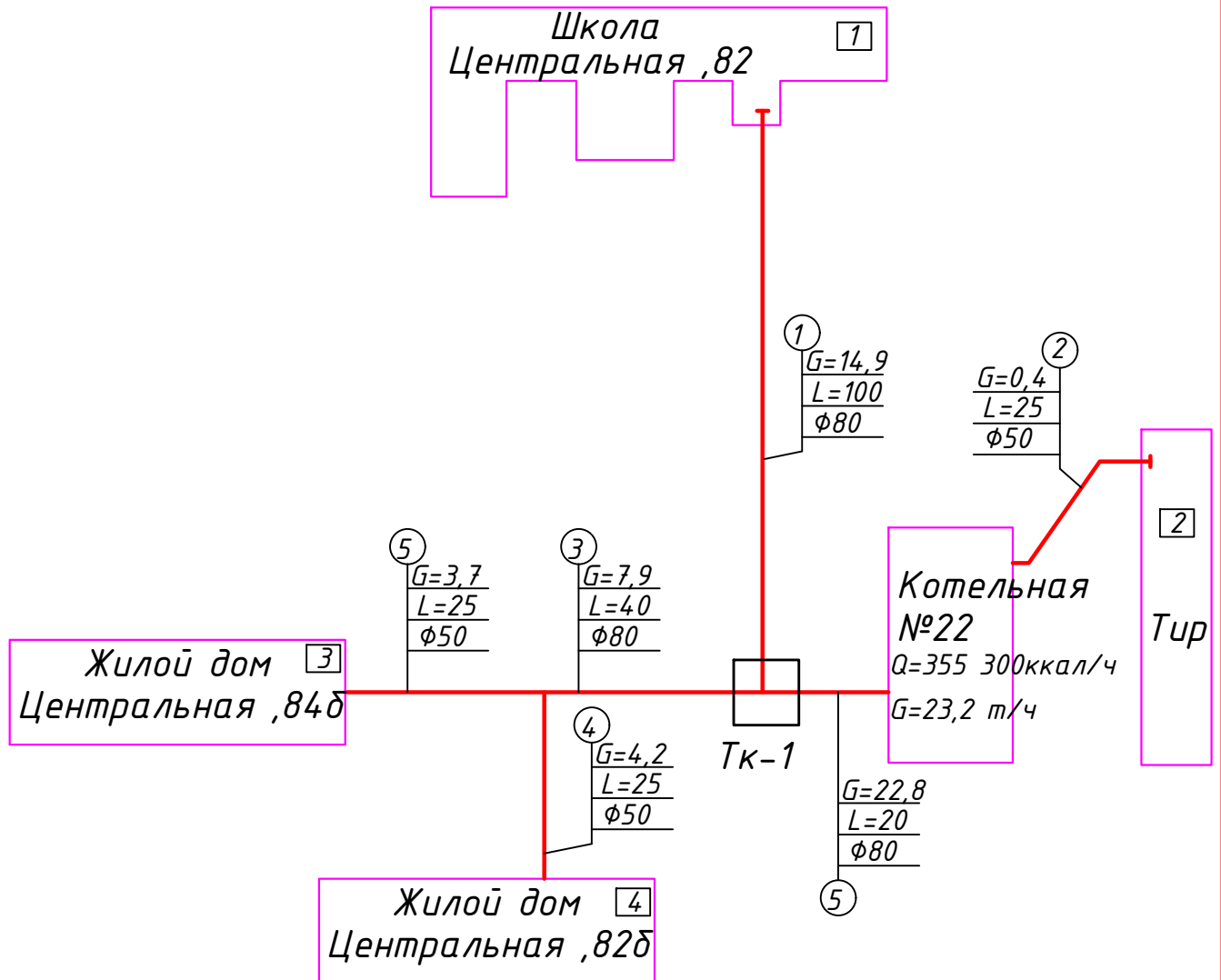
Котельная №21

№ п.п.	Наименование	Адрес	Нагрузка (ккал/час)
1	Дом культуры	ул.Центральная	67 234
2	Детский сад	ул.Центральная, 44б	57 442
3	Жилой дом и ФАП	ул.Колхозная, 10б	47 408
4	Гараж		6 115
5	Сбербанк, ЭТУС, почта	ул.Колхозная, 6	19 479
ИТОГО:			197 679
ИТОГО с потерями в т/сетях (24%)			260 100
ИТОГО с потерями на СН (2%)			265 400

Условные обозначения.

G - расход теплоносителя на участке, т/ч;  
L - длина участка, м;  
φ - диаметр участка.

Схема тепловых сетей котельной №22 в селе Андомский Погост  
Андомского сельского поселения Вытегорского района



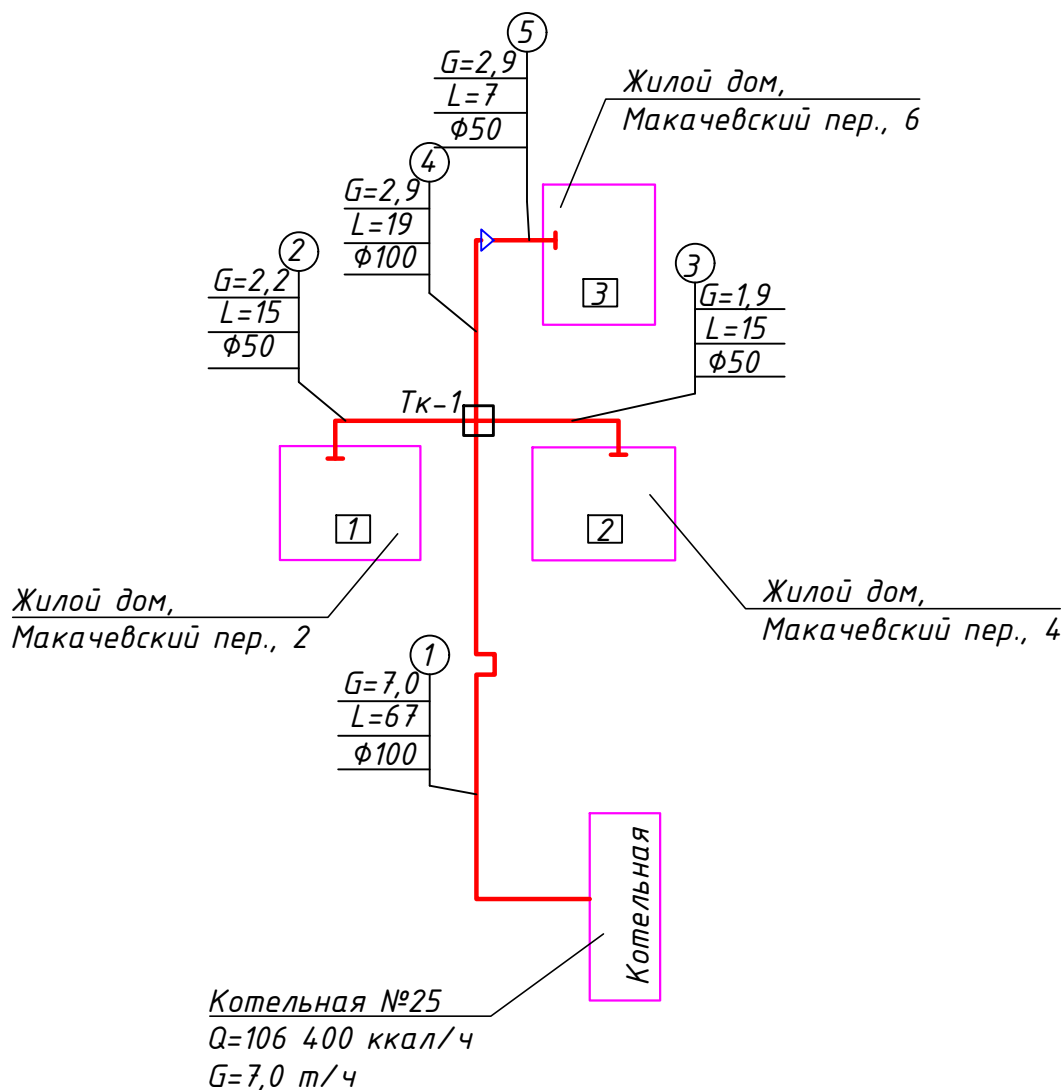
Котельная №22

№ п.п.	Наименование	Адрес	Нагрузка (ккал/час)
1	Школа	Центральная, 82	170 000
2	Тур	Центральная, 82	5 000
3	Жилой дом	ул.Центральная, 84д	41 700
4	Жилой дом	ул.Центральная, 82д	48 000
ИТОГО:			264 700
ИТОГО с потерями в т/сетях (24%)			348 200
ИТОГО с потерями на СН (2%)			355 300

Условные обозначения.

- G - расход теплоносителя на участке, м³/ч;  
L - длина участка, м;  
φ - диаметр участка.

Схема тепловых сетей котельной №25 в д. Макачево Андомского сельского поселения Вытегорского района



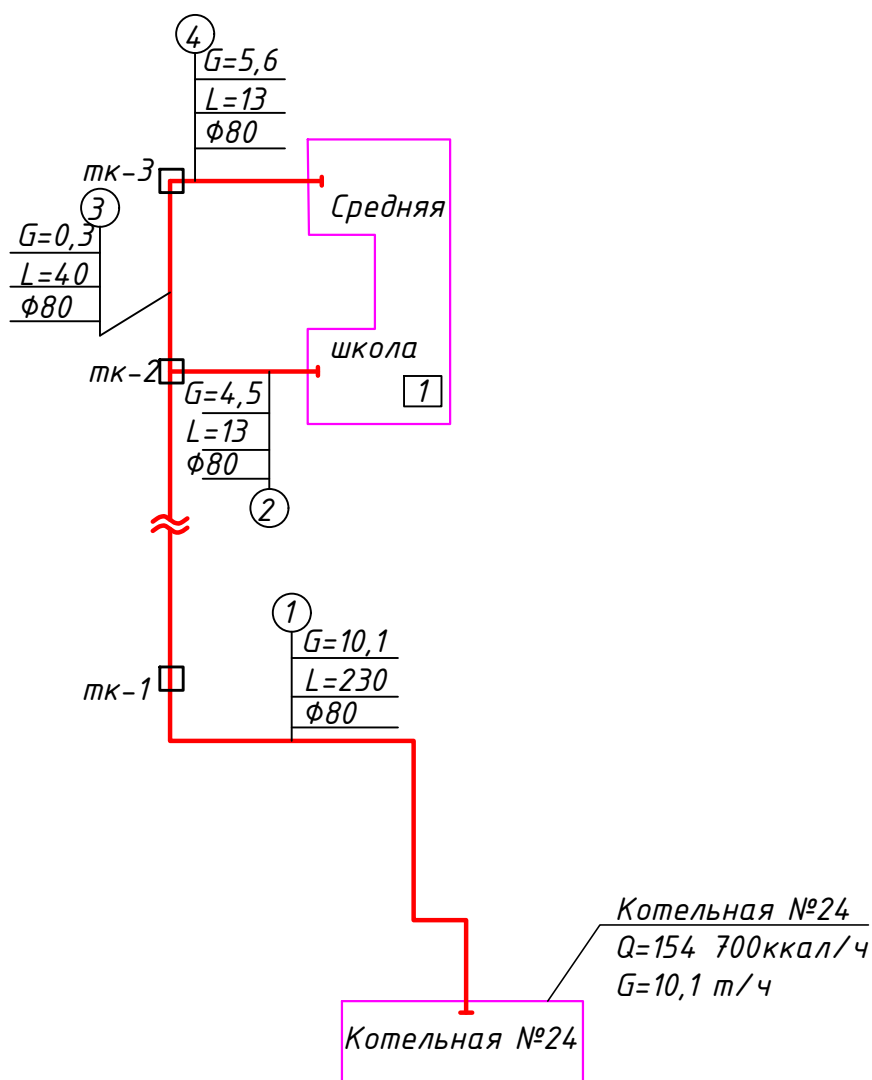
Котельная №25

№ п.п.	Наименование	Адрес	Нагрузка (ккал/час)
1	Жилой дом	Макачевский пер., 2	25 008
2	Жилой дом	Макачевский пер., 4	21 194
3	Жилой дом	Макачевский пер., 6	33 073
ИТОГО:			79 275
ИТОГО с потерями в м/сетях (24%)			104 300
ИТОГО с потерями на СН (2%)			106 400

Условные обозначения.

- G - расход теплоносителя на участке, м³/ч;  
L - длина участка, м;  
φ - диаметр участка.

Схема тепловых сетей котельной №24в пос. Октябрьский  
Андомского сельского поселения Вытегорского района



Котельная №24

№ п.п.	Наименование	Адрес	Нагрузка (ккал/час)
1	Средняя школа	ул. Школьная, 2	115 231
ИТОГО:			115 231
ИТОГО с потерями в т/сетях (24%)			151 600
ИТОГО с потерями на СН (2%)			154 700

Условные обозначения.

- $G$  - расход теплоносителя на участке, т/ч;  
 $L$  - длина участка, м;  
 $\phi$  - диаметр участка.