



ПОСТАНОВЛЕНИЕ

АДМИНИСТРАЦИИ ВЫТЕГОРСКОГО МУНИЦИПАЛЬНОГО РАЙОНА

от 26.04.2019

№ 451

г. Вытегра

Об утверждении схемы теплоснабжения сельского поселения Девятинское

В соответствии со статьей 6 Федерального закона от 27 июля 2010 года № 190-ФЗ «О теплоснабжении», постановлением Правительства Российской Федерации от 22 февраля 2012 года № 154 «О требованиях к схемам теплоснабжения, порядку их разработки и утверждения», учитывая результаты проведенных публичных слушаний по проекту утверждаемой схемы, **ПОСТАНОВЛЯЮ:**

1. Утвердить прилагаемую схему теплоснабжения сельского поселения Девятинское.
2. Признать утратившим силу постановление Администрации Вытегорского муниципального района от 11 апреля 2018 года № 417 «Об утверждении схемы теплоснабжения сельского поселения Девятинское».
3. Настоящее постановление вступает в силу на следующий день после дня его официального опубликования и подлежит размещению на официальном сайте Вытегорского муниципального района в информационно – телекоммуникационной сети «Интернет».

Руководитель Администрации района



А.В. Скресанов

Приложение 1
УТВЕРЖДЕНО
постановлением
Администрации района
от 26.04.2019 №

**СХЕМА ТЕПЛОСНАБЖЕНИЯ
СЕЛЬСКОГО ПОСЕЛЕНИЯ
ДЕВЯТИНСКОЕ**

2019 год

СОДЕРЖАНИЕ

ВВЕДЕНИЕ	4
СХЕМА ТЕПЛОСНАБЖЕНИЯ	5
ОБЩИЕ СВЕДЕНИЯ	5
ОБЩИЕ СВЕДЕНИЯ О СЕЛЬСКОМ ПОСЕЛЕНИИ ДЕВЯТИНСКОЕ	5
ХАРАКТЕРИСТИКА СИСТЕМЫ ТЕПЛОСНАБЖЕНИЯ СЕЛЬСКОГО ПОСЕЛЕНИЯ ДЕВЯТИНСКОЕ	6
Раздел 1. ПОКАЗАТЕЛИ ПЕРСПЕКТИВНОГО СПРОСА НА ТЕПЛОВУЮ ЭНЕРГИЮ (МОЩНОСТЬ), И ТЕПЛОНОСИТЕЛЬ В УСТАНОВЛЕННЫХ ГРАНИЦАХ ТЕРРИТОРИИ СЕЛЬСКОГО ПОСЕЛЕНИЯ ДЕВЯТИНСКОЕ	12
Раздел 2. ПЕРСПЕКТИВНЫЕ БАЛАНСЫ ТЕПЛОЙ МОЩНОСТИ ИСТОЧНИКОВ ТЕПЛОЙ ЭНЕРГИИ И ТЕПЛОЙ НАГРУЗКИ ПОТРЕБИТЕЛЕЙ	15
Раздел 3. ПЕРСПЕКТИВНЫЕ БАЛАНСЫ ТЕПЛОНОСИТЕЛЕЙ	23
Раздел 4. ПРЕДЛОЖЕНИЯ ПО СТРОИТЕЛЬСТВУ, РЕКОНСТРУКЦИИ И ТЕХНИЧЕСКОМУ ПЕРЕВООРУЖЕНИЮ ИСТОЧНИКОВ ТЕПЛОЙ ЭНЕРГИИ	23
Раздел 5. ПРЕДЛОЖЕНИЯ ПО СТРОИТЕЛЬСТВУ И РЕКОНСТРУКЦИИ ТЕПЛОВЫХ СЕТЕЙ	28
Раздел 6. ПЕРСПЕКТИВНЫЕ ТОПЛИВНЫЕ БАЛАНСЫ	29
Раздел 7. ИНВЕСТИЦИИ В СТРОИТЕЛЬСТВО, РЕКОНСТРУКЦИЮ И ТЕХНИЧЕСКОЕ ПЕРЕВООРУЖЕНИЕ	33
Раздел 8. РЕШЕНИЕ ОБ ОПРЕДЕЛЕНИИ ЕДИНОЙ ТЕПЛОСНАБЖАЮЩЕЙ ОРГАНИЗАЦИИ	34
Раздел 9. РЕШЕНИЯ О РАСПРЕДЕЛЕНИИ ТЕПЛОЙ НАГРУЗКИ МЕЖДУ ИСТОЧНИКАМИ ТЕПЛОЙ ЭНЕРГИИ	34
Раздел 10. РЕШЕНИЯ ПО БЕСХОЗЯЙНЫМ ТЕПЛОВЫМ СЕТЯМ	34

ВВЕДЕНИЕ

Развитие систем теплоснабжения поселений в соответствии с требованиями Федерального закона от 27 июля 2010 года №190-ФЗ «О теплоснабжении» необходимо для удовлетворения спроса на тепловую энергию и обеспечения надежного теплоснабжения наиболее экономичным способом, внедрения энергосберегающих технологий. Развитие системы теплоснабжения осуществляется на основании схем теплоснабжения.

Схема теплоснабжения сельского поселения разработана на основании заказа и технического задания на разработку, выданного Администрацией сельского поселения Девятинское.

При выполнении настоящей работы были использованы следующие материалы:

- проектная и исполнительная документация по источникам тепла, тепловым сетям;
- эксплуатационная документация (расчетные температурные графики, данные по присоединенным тепловым нагрузкам);
- документы по хозяйственной и финансовой деятельности (действующие нормы и нормативы, тарифы и их составляющие);
- Генеральный план сельского поселения Девятинское, разработанный ЗАО «Архитектурно-планировочное бюро-сервис» в 2010 году г. Вологда;
- Генеральный план сельского поселения Девятинское Вытегорского муниципального района. Проект генерального плана села Девятины, разработанный ЗАО «Архитектурно-планировочное бюро-сервис» в 2010 году г. Вологда;
- Генеральный план сельского поселения Девятинское Вытегорского муниципального района. Проект генерального плана п. Депо (д. Белый Ручей), разработанный ЗАО «Архитектурно-планировочное бюро-сервис» в 2010 году г. Вологда;
- Инвестиционная программа ООО «Белоручейское ЖКХ» по развитию систем коммунальной инфраструктуры в сфере теплоснабжения и водоснабжения на 2012-2014 годы.

Схема теплоснабжения разработана в соответствии со следующими документами:

- Федеральный закон от 27.07.2010 №190-ФЗ «О теплоснабжении»;
- Постановление Правительства Российской Федерации от 22.02.2012 № 154 «О требованиях к схемам теплоснабжения, порядку их разработки и утверждения».

Схема теплоснабжения разработана на период до 2033 года.

СХЕМА ТЕПЛОСНАБЖЕНИЯ

ОБЩИЕ СВЕДЕНИЯ

ОБЩИЕ СВЕДЕНИЯ О СЕЛЬСКОМ ПОСЕЛЕНИИ ДЕВЯТИНСКОЕ

Сельское поселение Девятинское является муниципальным образованием, входящим в состав Вытегорского муниципального района Вологодской области.

1 января 2006 года в соответствии с Федеральным законом № 131 «Об общих принципах организации местного самоуправления в Российской Федерации» образовано сельское поселение Девятинское, в состав которого вошёл Девятинский сельсовет. 12 июня 2013 года сельское поселение Девятинское и сельское поселение Янишевское, в состав которого входил один посёлок Янишево, были преобразованы путем объединения в сельское поселение Девятинское

Сельское поселение Девятинское расположено в центральной части Вытегорского муниципального района и граничит: на севере с сельским поселением Анненское, на западе с сельскими поселениями Андомское и Анхимовское, на юге с сельскими поселениями Алмозерское, Анненское и Кемское, на востоке с Каргопольским районом Архангельской области. Административным центром поселения является село Девятины. Расстояние до районного центра города Вытегры – 25 км.

Транспортные связи сельского поселения Девятинское обеспечиваются в основном водным и автомобильным транспортом и сетью автомобильных дорог общего пользования.

По территории сельского поселения проходит Волго-Балтийский водный путь, в составе которого функционирует четыре шлюза, автомобильная дорога общего пользования федерального значения Вологда – Медвежьегорск, а также Белоручейская узкоколейная железная дорога.

На территории располагается Новинское (Новинковское) водохранилище, множество озёр и рек. Крупнейшие реки - Вытегра, Саменжа, Андома, Янишевка.

Площадь территория сельского поселения составляет 263 тыс. га, в том числе 59 765 га территория бывшего сельского поселения Янишевского. Земли лесного фонда на территории сельского поселения занимают 90 610 га.

Общая численность населения 4584 человек по состоянию на 01.01.2014 года.

В состав сельского поселения входит 14 населенных пунктов, в том числе:

8 деревень: Андреевская, Белый Ручей, Бродовская, Великий Двор, Куры, Марково, Савино, Ялосарь;

5 поселков: Алексеевское, Депо, Новинки, Северный, Янишево;

1 село: Девятины.

ХАРАКТЕРИСТИКА СИСТЕМЫ ТЕПЛОСНАБЖЕНИЯ СЕЛЬСКОГО ПОСЕЛЕНИЯ ДЕВЯТИНСКОЕ

В сельском поселении Десятинское централизованное теплоснабжение осуществляется в селе Десятинское, поселках Депо и Янишево. На территории сельского поселения источниками теплоснабжения являются 2 котельные, 1 ТЭЦ расположенные в селе Десятинское, поселках Депо и Янишево. Теплоснабжающими организациями на территории поселения являются: ООО «Капиталь», АО «ТЭЦ «Белый Ручей».

Объекты на подключенные к централизованной системе теплоснабжения на цели отопления используют бытовые котлы и печи на твердом виде топлива.

Характеристика теплогенерирующих мощностей системы теплоснабжения сельского поселения Десятинское представлена в таблице 1.1. Основные характеристики вспомогательного оборудования котельных (насосы, дымососы, вентиляторы) представлены в таблице 1.2. Информация о водоподготовительных установках, используемых на котельных, представлена в таблице 1.3. Информация о наработке и остаточном ресурсе используемых котлоагрегатов, приведена в таблице 1.4.

Таблица 1.1

№ п/п	Наименование источника теплоснабжения	Существующие марки котлов	Тип котла	Кол-во котлов	Год ввода котлов в эксплуатацию	реконструкции на иной вид	Полная мощность котельной, Гкал/ч	Подключенная нагрузка, Гкал/ч	Вид топлива (основной / резервный)	Расход топлива за отопительный сезон, 2013 год	КПД котла (паспортный), по результатам наладки	Технический износ, %	
1	2	3	4	5	6	7	8	9	10	11	12	13	
1	Котельная №1, с. Девятины, ул. Архангельский тракт, д. 134	КВ-Р	водогрейный	1	2013	-	1,1	3,2	2,3	дрова	2500 м ³	78/70	
		КВ-Р	водогрейный	1	2013	-	1,1					78/70	
		КВ-СК-2006	водогрейный	1	2006	-	1,0					70/60	
2	Котельная, пос. Янишево	ВК-1	водогрейный	1	2005	-	1,0	2,5	0,1	дрова	1151,0 м ³	-	
		ВК-1,5	водогрейный	1	2005	-	1,5					-	
3	АО «ТЭЦ «Белый Ручей», пос. Депо, ул. Энергетиков, д. 2	Е-25-3,9-440 ДФТ-1	паровой с кипящим слоем	1	2006	-	16,5	33,0	4,0	8,0	КДО/диз. топливо	116 000 м ³	85,2/62
		Е-25-3,9-440 ДФТ-2	паровой с кипящим слоем	1	2007	-	16,5						4,0

Таблица 1.2

№ п/п	Наименование оборудования	Тип оборудования	Технические характеристики			
			Напор, м	Мощность, кВт	Число об/мин.	Производительность, м ³ /ч
1	2	3	4	5	6	7
Котельная №1, с. Девятины, ул. Архангельский тракт, д. 134						
1	Тягодутьевая машина	ВД/2,5		3,0	3000	330000
2	Тягодутьевая машина	ВД/2,5		3,0	3000	330000
3	Вентилятор радиальный	ВР-300-45		3,0	1350	
4	Вентилятор радиальный	ВР-300-45		3,0	1350	
Котельная, пос. Янишево						
1	Насос сетевой	К-80-65	65	15,0	2880	80
2	Насос сетевой	К-80-65	65	15,0	2880	80

3	Насос сетевой	К-65-50	50	15,0	2880	65
АО «ТЭЦ «Белый Ручей», пос. Депо, ул. Энергетиков, д. 2						
1	Дымосос	ДН-19М	0,46	200	980	105000
2	Вентилятор горячего дутья	ВД-16SD	0,97	200	1500	32000
3	Дутьевой вентилятор	ВДН-12,5	0,55	73	1000	40000
1	Насос питательный	HGM 2/8	550	90	2975	30

Таблица 1.3.

Наименование источника теплоснабжения				
Год ввода в эксплуатацию				2006
Производительность ВПУ:				10
проектная, м ³ /час				10
фактическая, м ³ /час				10
Источник исходной подпиточной воды:				р. Белый ручей
Наименование оборудования		Марка оборудования	Количество	Объем, м ³ производительность, м ³ /ч
Фильтры (механический, ионитовый и т.д.) указать: диаметр, высота, тип фильтрующего материала				
Фильтр механический 1ст. диаметр 700, высота 2000.		ФИПа 1-0,7-0,6- Na-1	2	10
Фильтр натрий-катионитовый 1ст. диаметр 700, высота 2000 (натрий катионит).		ФИПа 1-0,7-0,6- Na-1	2	10
Фильтр натрий-катионитовый 2ст. диаметр 700, высота 1500 (натрий катионит).		ФИПа II -0,7-0,6-Na-1	2	6
Баки (аккумуляторы, расширительные, аварийной подпитки, запаса сырой воды, коагулированной воды, декарбонизованной воды и т.д.)				
Деаэратор теплосети		ДА-5	1	4
Бак хим. очищенной воды		-	1	16
Прочее				

Таблица 1.4

Марка котла	2013		2012		2011		Год продления ресурса
	наработка, час	остаточный ресурс, час	наработка, час	остаточный ресурс, час	наработка, час	остаточный ресурс, час	
1	2	3	4	5	6	7	8
Котельная №1, с. Девятины, ул. Архангельский тракт, д. 134							
КВ-Р	5760		5760		5760		
КВ-Р	5760		5760		5760		

КВ-СК	Не используется						
Котельная, пос. Янишево							
ВК-1	н/д		н/д		н/д		
ВК-1,5	н/д		н/д		н/д		
АО «ТЭЦ «Белый Ручей», пос. Депо, ул. Энергетиков, д. 2							
Е-25-3,9-440 ДФТ- 1	н/д		н/д		н/д		
Е-25-3,9-440 ДФТ- 2	н/д		н/д		н/д		

Регулирование отпуска тепла от котельных осуществляется качественным методом, т.е. изменением температуры на источнике. Температурный график тепловых сетей – 95/70°C, обусловлен режимом работы котельных, а также отсутствием необходимости у потребителей более высокой температуры.

Существующие котельные не оборудованы приборами учета отпущенной тепловой энергии. Потребители тепловой энергии также не оборудованы приборами учета тепловой энергии. Необходимо предусмотреть на перспективу оборудование котельных и всех потребителей приборами учета отпущенной / принимаемой тепловой энергии.

Тепловые сети имеют как подземную, так и наземную прокладку, общая протяженность сетей теплоснабжения составляет 16138 м.

При замене трубопроводов тепловых сетей на современные, широко применяется бесканальная прокладка в пенополиуретановой (ППУ) изоляции с оцинкованной оболочкой.

Обобщенная характеристика сетей теплоснабжения сельского поселения Девятинское представлена в таблице 1.5.

Таблица 1.5

Источник теплоснабжения	Отапливаемый объект	Тип прокладки		Диаметр условный, мм	Протяженность сетей, м	Год прокладки	Физ. износ	Обслуживающая организация
		Наземная (м)	Подземная (м)					
1	2	3	4	5	6	7	8	9
Котельная №1, с. Девятины, ул. Архангельский тракт, д. 134	Жилищный фонд и социальные объекты	4500	-	100	4500	1965	95	ООО «Капиталь»
Котельная, пос. Янишево	АО «Белый Ручей»	-	3000	100	3000	1980	95	ООО «Капиталь»
	ООО «Белоручейский леспромхоз»							
	сельское поселение «Девятинское»							
	МБОУ «Янишевская основная школа»							
	БУЗ ВО «Вытегорская ЦРБ»							
ТЭЦ, пос. Депо	Промышленные потребители, бюджетные организации, население и прочие	1188	7450	275, 159, 133, 100	8638	2011, 2016		АО «ТЭЦ «Белый Ручей»
		-	3700	32, 50, 125	3700	2018		АО «ТЭЦ «Белый Ручей»

Утвержденные тарифы на отпуск тепловой энергии на 2018-2022 год представлены в таблице 1.6.

Таблица 1.6

№ п/п	Наименование организации	Тариф, руб./Гкал	Кем и когда утверждены, установлены
1	ООО «Капиталь» с. Девятины	Предприятия	Приказ Департамента ТЭК и ТР ВО № 665 –р от 20.12.2017 г.
		С 01 января 2018 г.- 2594 руб/Гкал	
		С 01 июля 2018 г.- 2728 руб/Гкал	
		С 01 января 2019 г.- 2728 руб/Гкал	
		С 01 июля 2019 г.- 2868 руб/Гкал	
		С 01 января 2020 г.- 2868 руб/Гкал	
		С 01 июля 2020 г.- 3016 руб/Гкал	
		С 01 января 2021 г.- 3016 руб/Гкал	
		С 01 июля 2021 г.- 3174 руб/Гкал	
		С 01 января 2022 г.- 3174 руб/Гкал	
		С 01 июля 2022 г.- 3342 руб/Гкал	
		Население	
		С 01 января 2018 г.- 3062,92 руб/Гкал	
		С 01 июля 2018 г.- 3219,04руб/Гкал	
		С 01 января 2019 г.- 3219,04 руб/Гкал	
		С 01 июля 2019 г.- 3384,24 руб/Гкал	
		С 01 января 2020 г.- 3384,24 руб/Гкал	
С 01 июля 2020 г.- 3558,88 руб/Гкал			
С 01 января 2021 г.- 3558,88 руб/Гкал			
С 01 июля 2021 г.- 3745,32 руб/Гкал			
С 01 января 2022 г.- 3745,32 руб/Гкал			
С 01 июля 2022 г.- 3943,56 руб/Гкал			
2	ООО «Капиталь» п. Янишево	Предприятия С 01.01.2018 г.- 5211 руб/Гкал С 01.07.2018 г. – 5649 руб/Гкал	Приказ Департамента ТЭК и ТР ВО № 667 –р от 20.12.2017 г.
3	АО «ТЭЦ Белый Ручей»	Население	Приказ Департамента ТЭК и ТР ВО № 493 –р от 08.12.2017 г. –р от 20.12.2017 г.
		С 01.01.2018 г. – 2285,66 руб/Гкал	
		С 01.07.2018 г.- 2427,26 руб/Гкал	
		Предприятия	
		С 01.01.2018 г.- 1937,00 руб/Гкал	
С 01.07.2018 г. – 2057,00 руб/Гкал			

Нормативы удельного расхода топлива при производстве тепловой энергии источниками тепловой энергии на отпущенную тепловую энергию и нормативы технологических потерь при передаче тепловой энергии по тепловым сетям для теплоснабжающих (теплосетевых) организаций Вытегорского района, утвержденные Региональной энергетической комиссией Вологодской области от 04.12.2013 № 637 представлены в таблице 1.7.

Таблица 1.7

№ п/п	Наименование организации	Норматив удельного расхода топлива на отпущенную тепловую энергию, кг у.т./Гкал	Норматив технологических потерь при передаче тепловой энергии по тепловым сетям, Гкал теплоноситель - вода
1	ООО «Капиталь»	239,93	1000

Отопление административно-общественных зданий, индивидуальных жилых домов, предприятий в остальных населенных пунктах – печное, либо от собственных котельных.

РАЗДЕЛ 1. ПОКАЗАТЕЛИ ПЕРСПЕКТИВНОГО СПРОСА НА ТЕПЛОВУЮ ЭНЕРГИЮ (МОЩНОСТЬ), И ТЕПЛОНОСИТЕЛЬ В УСТАНОВЛЕННЫХ ГРАНИЦАХ ТЕРРИТОРИИ СЕЛЬСКОГО ПОСЕЛЕНИЯ ДЕВЯТИНСКОЕ

Площадь строительных фондов и прироста площади строительных фондов по расчетным элементам территориального деления сельского поселения Девятинское.

Генеральным планом предусматривается развитие незастроенных территорий сельского поселения Девятинское. Это позволит:

- сформировать в значительной мере компактный характер населённого пункта;
- обеспечить территориальный ресурс для полноценного развития основных функциональных зон сельского поселения Девятинское – производственно-коммунальной и селитебной;
- развить, дифференцировать и упорядочить внутренние транспортные связи;
- обеспечить последовательное развитие сетей инженерной инфраструктуры.

Главной задачей жилищной политики сельского поселения является обеспечение комфортных условий проживания для различных категорий граждан. Для решения этой задачи генеральным планом предлагается:

- довести среднюю обеспеченность жилищным фондом до 27,0 м² общей площади на человека. Это позволит обеспечить посемейное расселение граждан с предоставлением каждому члену семьи отдельной комнаты;
- снести ветхий жилищный фонд;
- расселить население, проживающее в санитарно-защитных зонах;
- предусмотреть строительство жилых домов различных типов для удовлетворения потребностей различных категорий населения.

Жилищный фонд на 2008 год (не учитывая пос. Янишево) – 85,5845 тыс. м² общей площади, при средней обеспеченности 17,4 м²/чел. Жилищный фонд на расчетный срок – 186,9659 тыс. м² общей площади, при средней обеспеченности 27,0 м²/чел. Рост обеспеченности жилищным фондом за период составит 9,6 м²/чел. или 55,2% от существующей обеспеченности, в пересчете на год – это 0,38 м²/чел. или 2,21% в год, что, с учетом сокращения численности населения, реально и, в общем, соответствует темпам роста обеспеченности в последние годы. Размещение нового жилищного строительства и движение жилищного фонда представлены ниже.

Как видно из таблиц 1.8 и 1.9, к окончанию расчетного срока населенные пункты сельского поселения будут характеризоваться

следующими показателями по численности населения и количеству жилищного фонда:

Таблица 1.8

№ п/п	Населенный пункт	Жилищный фонд на 2008 год, м ²			Жилищный фонд на расчетный срок, 2033 год, м ²		
		Всего	в том числе:		Всего	в том числе:	
			Средняя обеспеч. площадью, м ² /чел.	Усадебной застройки		Секционной застройки	Средняя обеспеч. площадью, м ² /чел.
1	2	3	4	5	6	7	8
1.	с. Девятины	23791,0	17363,0	6428,0	73899,0	63389,3 607 ус. д.*	11414,4
		19,2			27,0		
2.	д. Бродовская	904,7	452,3	452,4	904,7	240,0	-
		39,3			39,3		
3.	п. Алексеевское	240,0	240,0	-	240,0	240,0	-
		40,0			40,0		
4.	д. Андреевская	900,0	900,0	-	105570,0	54972,0 200 ус. д.*	50598,0
		4,8			27,0		
5.	д. Белый Ручей	2778,0	2058,0	720,0			
		6,6					
6.	д. Великий Двор	748,0	748,0	-			
		24,9					
7.	п. Депо	50634,2	23757,0	26877,2			
		18,3					
8.	д. Куры	-	-	-	-	-	-
		-			-		
9.	д. Марково	617,1	454,0	163,1	675,0	540,0	135,0
		24,7			27,0		
10.	п. Новинки	436,2	436,2	-	436,2	436,2	-
		72,7			72,7		

Окончание таблицы 1.8

1	2	3	4	5	6	7	8
11.	д. Савино	696,0	696,0	-	696,0	696,0	-
		40,9			40,9		
12.	п. Северный	-	-	-	-	-	-
		-			-		
13.	д. Ялосарь	3839,3	3599,3	240,0	4995,0	4725,0	270,0
		20,8			27,0		
	ВСЕГО:	85584,5	50703,8	34880,7	187415,9	124998,5	62417,4
		17,4			27,1		

Таблица 1.9

№ п/п	Наименование	Единица измерения	Всего
1	2	3	4
1.	Жилищный фонд на 2008 год, в т. ч.:	тыс. м ²	85,5845
	- усадебная застройка	тыс. м ²	50,7038
	- секционная застройка	тыс. м ²	34,8807
2.	Снос жилищного фонда с износом более 60%	тыс. м ²	0,45
3.	Существующий сохраняемый жилищный фонд	тыс. м ²	85,1345
4.	Объемы нового строительства на расчетный срок, в т. ч.:	тыс. м ²	101,8314
	- усадебная застройка	тыс. м ²	74,2947
	- секционная застройка	тыс. м ²	27,5367
5.	Жилищный фонд на расчетный срок, 2033 год	тыс. м ²	186,9659
6.	Население на расчетный срок	тыс. чел.	6,909
7.	Средняя обеспеченность жилищным фондом	м ² /чел.	27,0

Наличие различных площадок для жилищного строительства предопределяет возможность вариантного решения вопросов освоения их в

зависимости от конъюнктуры спроса, от возможностей инженерного обеспечения и последовательности формирования и развития транспортной и инженерной инфраструктур.

Структура размещения объектов социального и торгово-бытового обслуживания в указанных районах нового жилищного строительства определяется на этапах разработки градостроительной документации – в составе проектов планировки и проектов застройки.

Объемы потребления тепловой энергии (мощности), теплоносителя и прироста потребления тепловой энергии (мощности), теплоносителя с разделением по видам теплоснабжения в каждом расчетном элементе территориального деления на каждом этапе.

Объемы выработки тепловой энергии (мощности) за 2013 год представлены в таблице 1.10.

Таблица 1.10

Наименование котельной	Отапливаемые объекты	Расчетная нагрузка на отопление, Гкал/час	Расчетная нагрузка на вентиляцию, Гкал/час	Средненедельная нагрузка на системы ГВС, Гкал/час	Суммарная нагрузка, Гкал/час
1	2	3	4	5	6
Котельная №1, с. Девятины, ул. Архангельский тракт, д. 134	Жилищный фонд и социальные объекты	н/д	-	-	н/д
ВСЕГО:		н/д	-	-	н/д
Котельная, пос. Янишево	АО «Белый Ручей»	0,1	-	-	0,1
	ООО «Белоручейский леспромхоз»		-	-	
	сельское поселение Девятинское		-	-	
	МБОУ «Янишевская основная школа»		-	-	
	БУЗ ВО «Вытегорская ЦРБ»		-	-	
ВСЕГО:		0,1	-	-	0,1
ТЭЦ, пос. Депо	Промышленные потребители, бюджетные организации, население и прочие	8	-	-	8
ВСЕГО:		8	-	-	8

Прогнозные тепловые нагрузки по территориальным зонам сельского поселения Девятинское представлены в таблице 1.11.

Таблица 1.11

№ п/п	Наименование единицы территориального деления	Прогнозная нагрузка на отопление, Гкал/ч	Прогнозная нагрузка на вентиляцию, Гкал/ч	Прогнозная средненедельная нагрузка ГВС, Гкал/ч	Прогнозная суммарная нагрузка, Гкал/ч
1	2	3	4	5	6
2014 г.					
1	пос. Янишево	0,1			0,1
ИТОГО		0,1			0,1
2015 г.					

1	пос. Янишево	0,1		0,1
ИТОГО		0,1		0,1
2016 г.				
1	пос. Янишево	0,1		0,1
ИТОГО		0,1		0,1
2017 г.				
1	пос. Янишево	0,1		0,1
ИТОГО		0,1		0,1
2018 г.				
1	пос. Янишево	0,1		0,1
ИТОГО		0,1		0,1
2019 - 2024 гг.				
1	пос. Янишево	0,1		0,1
ИТОГО		0,1		0,1
2025 - 2028 гг.				
1	пос. Янишево	0,1		0,1
ИТОГО		0,1		0,1
2018 г.				
1	пос. Белый Ручей	0,74		0,74
Итого		0,74		0,74

Примечание: информация по остальным населенным пунктам сельского поселения отсутствует.

Теплоснабжение перспективных объектов, которые планируется разместить вне зоны действия существующих котельных, предлагается осуществить как от автономных источников теплоснабжения.

Потребление тепловой энергии (мощности), и теплоносителя объектами, расположенными в производственных зонах.

Потребление тепловой энергии в виде горячей воды на технологические нужды осуществляется промышленным предприятием АО «Белый Ручей» от источника тепловой энергии АО «ТЭЦ «Белый Ручей»

РАЗДЕЛ 2. ПЕРСПЕКТИВНЫЕ БАЛАНСЫ ТЕПЛОВОЙ МОЩНОСТИ ИСТОЧНИКОВ ТЕПЛОВОЙ ЭНЕРГИИ И ТЕПЛОВОЙ НАГРУЗКИ ПОТРЕБИТЕЛЕЙ

Радиус эффективного теплоснабжения.

Среди основных мероприятий по энергосбережению в системах теплоснабжения можно выделить оптимизацию систем теплоснабжения в сельском поселении Девятинское с учетом эффективного радиуса теплоснабжения.

Передача тепловой энергии на большие расстояния является экономически неэффективной.

Радиус эффективного теплоснабжения позволяет определить условия, при которых подключение новых или увеличивающих тепловую нагрузку теплопотребляющих установок к системе теплоснабжения нецелесообразно вследствие увеличения совокупных расходов в указанной системе на единицу тепловой мощности, определяемой для зоны действия каждого источника тепловой энергии.

Радиус эффективного теплоснабжения - максимальное расстояние от теплопотребляющей установки до ближайшего источника тепловой энергии в системе теплоснабжения, при превышении которого подключение теплопотребляющей установки к данной системе теплоснабжения

нецелесообразно по причине увеличения совокупных расходов в системе теплоснабжения.

В настоящее время, методика определения радиуса эффективного теплоснабжения не утверждена федеральными органами исполнительной власти в сфере теплоснабжения.

Радиус эффективного теплоснабжения существующих котельных произвести невозможно, из-за отсутствия необходимых данных.

Основными критериями оценки целесообразности подключения новых потребителей в зоне действия системы централизованного теплоснабжения являются:

- затраты на строительство новых участков тепловой сети и реконструкцию существующих;
- пропускная способность существующих магистральных тепловых сетей;
- затраты на перекачку теплоносителя в тепловых сетях;
- потери тепловой энергии в тепловых сетях при ее передаче;
- надежность системы теплоснабжения.

Описание существующих и перспективных зон действия систем теплоснабжения и источников тепловой энергии

На территории сельского поселения Девятинское действует 2 котельные, 1 ТЭЦ обеспечивающие централизованное теплоснабжение поселения, включая объекты социальной сферы, промышленные предприятия и административные здания. Котельные оборудованы водогрейными котлами, ТЭЦ двумя паровыми котлами с кипящим слоем Е-25-3,9-440 ДФТ. Суммарная установленная тепловая мощность составляет 38,7 Гкал/час. Характеристика теплогенерирующих мощностей систем теплоснабжения сельского поселения Девятинское представлена в таблице 1.1. Эксплуатацию котельных и тепловых сетей на территории сельского поселения Девятинское осуществляют – ООО «Капиталь», АО «ТЭЦ «Белый Ручей».

На территории сельского поселения Девятинское здания, не подключенные к централизованной системе теплоснабжения, для отопления оборудованы бытовыми котлами различных модификаций и печами на твердом топливе.

Централизованным теплоснабжением обеспечиваются существующая жилая застройка, административные здания, а также проектируемые общественные и жилые здания на территории сельского поселения Девятинское. Для запроектированных общественных зданий в населенных пунктах, где ожидается прирост площади жилищного фонда предусматривается строительство встроенных или пристроенных котельных, работающих на твердом виде топлива. Существующие схемы теплоснабжения села Девятины и поселка Янишево приведены на рисунках 1-2.

Расчетная схема ТЭС от котельной №1 с. Девятины Вытегорского района

21.01.10
21 января 2010

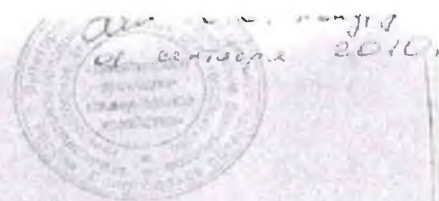
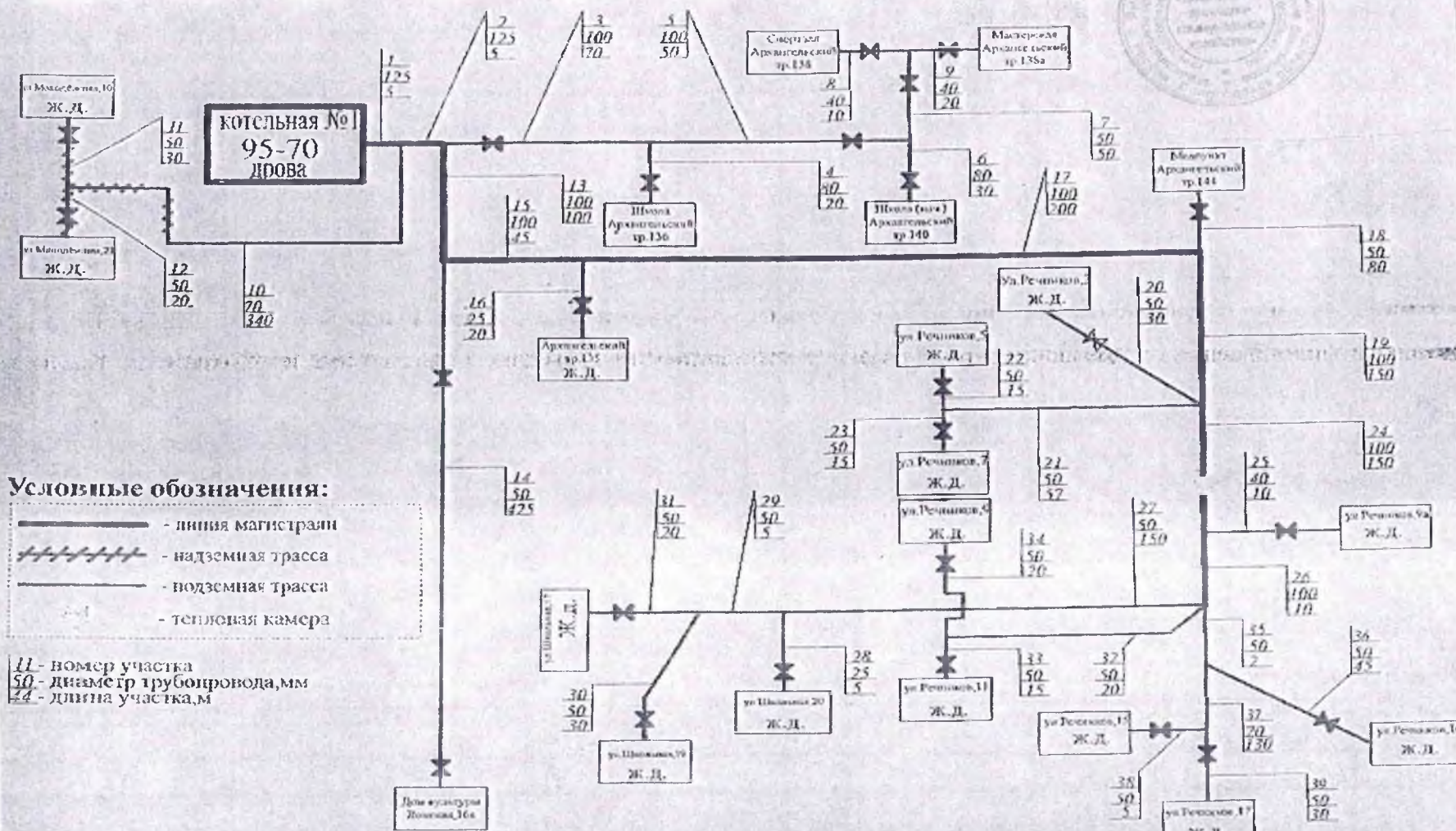



Рис. 1.

Рис. 1. Расчетная схема тепловых сетей от котельной №1 с. Девятины Вытегорского района

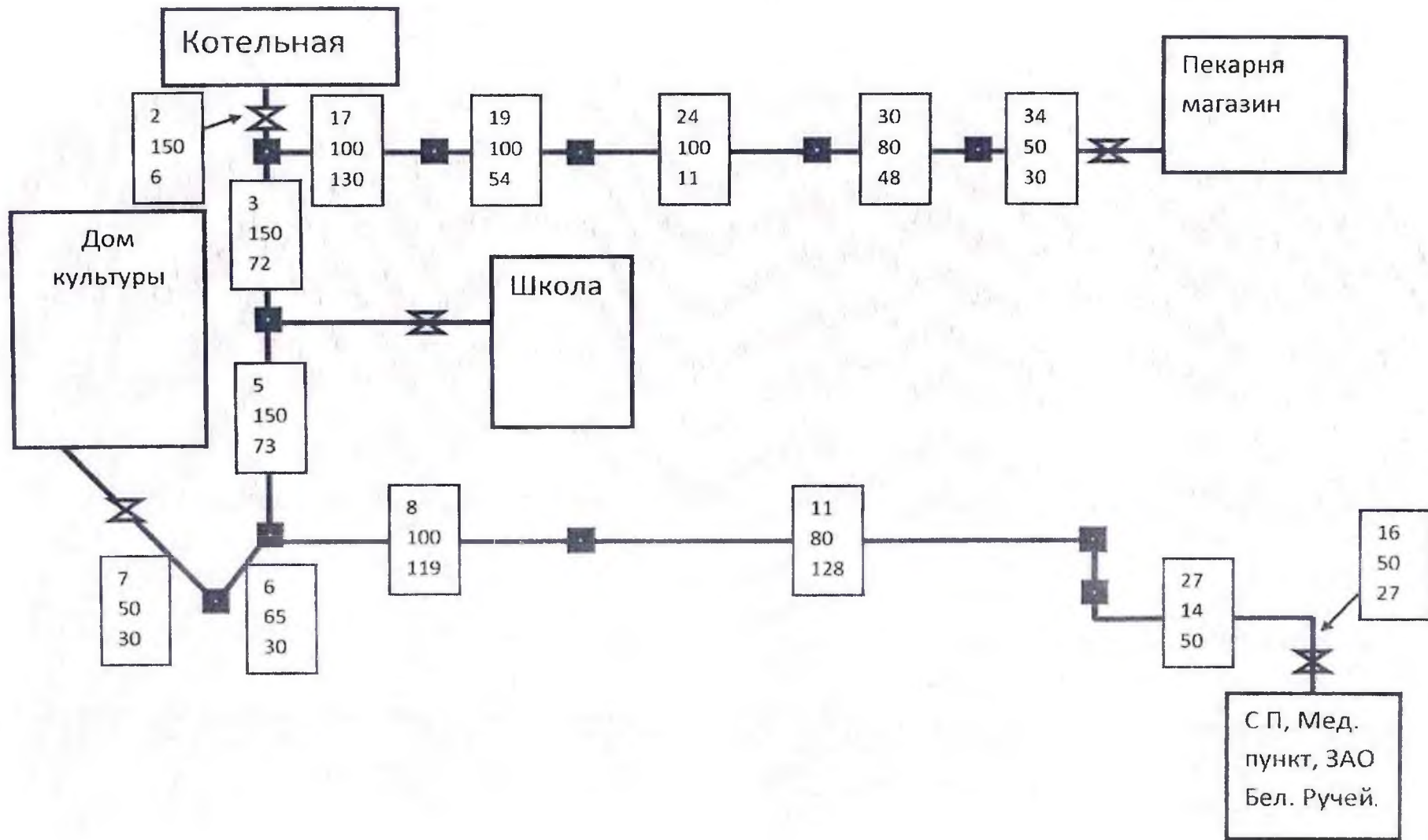


Рис. 2. Расчетная схема тепловой сети поселка Янишево Вытегорского района

Описание существующих и перспективных зон действия индивидуальных источников тепловой энергии

Большая часть индивидуальных жилых домов на территории сельского поселения Девятинское обеспечена теплоснабжением от индивидуальных источников теплоснабжения (отопительные печи и бытовые котлы, работающие на твердом топливе). Поскольку данные об установленной тепловой мощности этих теплогенераторов отсутствуют, не представляется возможности оценить резервы этого вида оборудования.

Существующие и планируемые к застройке потребители, вправе использовать для отопления индивидуальные источники теплоснабжения. Использование автономных источников теплоснабжения целесообразно в случаях:

- значительной удаленности от существующих и перспективных тепловых сетей;
- малой подключаемой нагрузки (менее 0,01 Гкал/ч);
- отсутствия резервов тепловой мощности в границах застройки на данный момент и в рассматриваемой перспективе;
- использования тепловой энергии в технологических целях.

Потребители, отопление которых осуществляется от индивидуальных источников, могут быть подключены к централизованному теплоснабжению на условиях организации централизованного теплоснабжения.

В соответствии с требованиями части 15 статьи 14 Федерального Закона от 27 июля 2010 года № 190 ФЗ «О теплоснабжении» «Запрещается переход на отопление жилых помещений в многоквартирных домах с использованием индивидуальных квартирных источников тепловой энергии при наличии осуществлённого в надлежащем порядке подключения к системам теплоснабжения многоквартирных домов».

Перспективные балансы тепловой мощности и тепловой нагрузки в перспективных зонах действия источников тепловой энергии, в том числе работающих на единую тепловую сеть, на каждом этапе.

Изменение существующей схемы теплоснабжения сельского поселения Девятинское в настоящее время не предусматривается, поэтому перспективные балансы тепловой мощности и тепловой нагрузки в перспективных зонах действия источников тепловой энергии равны существующим значениям.

Перспективные балансы тепловой нагрузки существующих источников тепловой энергии сельского поселения Девятинское представлены в таблицах 1.12-1.14.

Таблица 1.14

№ п/п	Наименование показателя	Рассматриваемый период, год										Примечание	
		2011	2012	2013	1 этап (2014-2018 гг.)					2 этап 2019-2023	3 этап 2024-2028		
					2014	2015	2016	2017	2018				
		факт	факт	факт	план					план	план		
1	2	3	4	5	6	7	8	9	10	11	12	13	
Котельная, АО «ТЭЦ «Белый Ручей»													
1	Балансы тепловой мощности источника тепловой энергии												
1.1	Установленная тепловая мощность основного оборудования источника тепловой энергии, Гкал/ч	33,0	33,0	33,0	33,0	33,0	33,0	33,0	33,0	33,0	33,0	33,0	
1.2	Технические ограничения на использование установленной тепловой мощности												
1.3	Располагаемая (фактическая), тепловая мощность, Гкал/ч	33,0	33,0	33,0	33,0	33,0	33,0	33,0	33,0	33,0	33,0	33,0	
1.4	Расход тепла на собственные нужды, %												
1.5	Располагаемая тепловая мощность источника нетто, (мощность для выдачи в тепловую сеть), Гкал/ч	33,0	33,0	33,0	33,0	33,0	33,0	33,0	33,0	33,0	33,0	33,0	
1.6	Тепловая мощность котельной для выдачи в сеть по условию п. 5.4 СНиП 41-02-2003 «Тепловые сети»												
1.7	Срок службы котлов												
2	Подключенная тепловая нагрузка к существующей котельной, в т.ч.:												
2.1	Расчетная тепловая нагрузка потребителей, Гкал/ч в том числе:			8,0	8,0	8,0	8,0	8,0	8,74	8,74	8,74	8,74	
2.1.1	- на отопление			8,0	8,0	8,0	8,0	8,0	8,74	8,74	8,74	8,74	
2.1.2	- на вентиляцию												
2.1.3	- на системы ГВС												
2.1.4	- пар на промышленные нужды 10-16 кгс/см ²												
2.2	Потери тепловой энергии через теплоизоляционные конструкции наружных тепловых сетей и с нормативной утечкой, в т.ч.:			-	-	-	-	-	-	-	-	-	
2.2.1	- затраты теплоносителя на компенсацию потерь, м ³ /ч												
2.3	Суммарная подключенная тепловая нагрузка существующих потребителей (с учетом тепловых потерь)			8,0	8,0	8,0	8,0	8,0	8,74	8,74	8,74	8,74	
2.4	Суммарная подключенная тепловая нагрузка перспективных потребителей (с нагрузкой ГВС и тепловыми потерями)			8,0	8,0	8,0	8,0	8,0	8,74	8,74	8,74	8,74	
2.5	Резерв (+) / дефицит (-) тепловой мощности котельной (все котлы в исправном состоянии)			25,0	25,0	25,0	25,0	25,0	24,26	24,26	24,26	24,26	
2.6	Резерв (+) / дефицит (-) тепловой мощности котельной (с учетом отказа самого мощного котла, отпуск теплоты не менее 90% от расчетной нагрузки)			8,5	8,5	8,5	8,5	8,5	7,26	7,26	7,26	7,26	

РАЗДЕЛ 3. ПЕРСПЕКТИВНЫЕ БАЛАНСЫ ТЕПЛОНОСИТЕЛЕЙ
Перспективные балансы производительности
водоподготовительных установок и максимального потребления
теплоносителя теплопотребляющими установками потребителей.

Информация о перспективных балансах производительности водоподготовительных установок в настоящий момент отсутствует. Производительность и состав сооружений водоподготовки и подпитки остается равной существующим значениям.

РАЗДЕЛ 4. ПРЕДЛОЖЕНИЯ ПО СТРОИТЕЛЬСТВУ,
РЕКОНСТРУКЦИИ И ТЕХНИЧЕСКОМУ ПЕРЕВООРУЖЕНИЮ
ИСТОЧНИКОВ ТЕПЛОВОЙ ЭНЕРГИИ

Организация централизованного и индивидуального теплоснабжения осуществляется в соответствии с Федеральным законом от 27.07.2010 № 190-ФЗ «О теплоснабжении» и Правилами подключения к системам теплоснабжения, утвержденными Постановлением Правительства Российской Федерации от 16.04.2012 № 307 «О порядке подключения к системам теплоснабжения и о внесении изменений в некоторые акты Правительства Российской Федерации», и иными действующими нормативными правовыми актами Российской Федерации, Вологодской области и Вытегорского муниципального района.

Для обеспечения населения существующего жилого фонда, а также перспективной застройки планируется осуществление следующих мероприятий:

- реконструкция и модернизация оборудования котельных, включая оборудование котельных котлами, работающими на природном газе;
- строительство новых сетей теплоснабжения;
- замена изношенных участков тепловых сетей и повышение их теплоизоляции;
- переход на независимые системы теплоснабжения;
- оснащение систем теплоснабжения, особенно приемников теплоэнергии, средствами коммерческого учета и регулирования тепловой энергии;
- усиление теплоизоляции ограждающих конструкций зданий с проведением малозатратных мероприятий.

Предложения по строительству источников тепловой энергии, обеспечивающих перспективную тепловую нагрузку на осваиваемых территориях поселения.

Схемой теплоснабжения сельского поселения Девятинское предлагается обеспечить планируемую к строительству индивидуальную жилищную застройку теплом от индивидуальных источников тепловой энергии. Планируемые к постройке многоквартирные жилые дома и общественные здания планируется подключить к существующей системе теплоснабжения. Поэтому строительство новых источников тепловой энергии не планируется.

Предложения по реконструкции источников тепловой энергии, обеспечивающих перспективную тепловую нагрузку в существующих и расширяемых зонах действия источников тепловой энергии.

Для обеспечения перспективной тепловой нагрузки в существующих и расширяемых зонах действия источников тепловой энергии предлагается осуществить реконструкцию котельных, с увеличением производительности установленного оборудования, при условии, если на данный момент котельная будет загружена на 100 % и будет отсутствовать резерв.

Для котельной №1 в селе Девятины:

- разработка ПСД реконструкции котельной, с заменой котла и оборудования, выработавшего ресурс;
- реконструкция котельной с заменой котла и оборудования, выработавшего ресурс.

На расчетный срок предусматривается:

– реконструкция здания котельной в селе Девятины. Предусматривается замена существующих котлов на более производительные и работающие на газовом топливе, суммарная мощность котлов должна составлять 4,7 Гкал/час (при условии, если на данный момент котельная загружена на 100% и не имеет резерва);

– реконструкция здания котельной в поселке Депо. Суммарная производительность котлов после модернизации котельной должна составлять 2,5 Гкал/час (при условии, если на данный момент котельная загружена на 100% и не имеет резерва).

Предложения по техническому перевооружению источников тепловой энергии с целью повышения эффективности работы систем теплоснабжения.

Для котельной №1 в селе Девятины предусматривается:

- приобретение и монтаж стационарной дизель-генераторной установки;
- приобретение и монтаж установок химической водоподготовки для системы отопления.

На расчетный срок предусматривается:

– реконструкция здания котельной в селе Девятины. Предусматривается замена существующих котлов на более производительные и работающие на газовом топливе, суммарная мощность котлов должна составлять 4,7 Гкал/час (при условии, если на данный момент котельная загружена на 100% и не имеет резерва);

– реконструкция здания котельной в поселке Депо. Суммарная производительность котлов после модернизации котельной должна составлять 2,5 Гкал/час (при условии, если на данный момент котельная загружена на 100% и не имеет резерва).

Графики совместной работы источников тепловой энергии, функционирующих в режиме комбинированной выработки электрической и тепловой энергии и котельных, меры по выводу из эксплуатации, консервации и демонтажу избыточных источников тепловой энергии, а также источников тепловой энергии, выработавших нормативный срок службы, в случае, если продление срока службы технически невозможно или экономически нецелесообразно.

По предоставленным данным администрацией и теплоснабжающими организациями сельского поселения Девятинское, источники тепловой энергии, совместно работающие на единую тепловую сеть, отсутствуют.

Меры по переоборудованию котельных в источники комбинированной выработки электрической и тепловой энергии.

В соответствии с предоставленными данными администрацией и теплоснабжающими организациями сельского поселения Девятинское, переоборудование котельных в источники комбинированной выработки электрической и тепловой энергии не предусмотрено.

Меры по переводу котельных, размещенных в существующих и расширяемых зонах действия источников комбинированной выработки тепловой и электрической энергии, в пиковый режим.

На территории сельского поселения Девятинское имеется 1 источник комбинированной выработки электрической и тепловой энергии – АО «ТЭЦ «Белый Ручей». Информация о мерах по переводу котельной, размещенных в существующих и расширяемых зонах действия источников комбинированной выработки тепловой и электрической энергии, в пиковый режим не предусмотрены.

Решения о загрузке источников тепловой энергии, распределении (перераспределении), тепловой нагрузки потребителей тепловой энергии в каждой зоне действия системы теплоснабжения между источниками тепловой энергии, поставляющими тепловую энергию в данной системе теплоснабжения.

Планируемые к строительству индивидуальные жилые дома предполагается обеспечивать теплом от индивидуальных источников тепловой энергии (автономные источники теплоснабжения – пристроенные или встроенные котельные, работающие на твердом виде топлива). Теплоснабжение запроектированных многоквартирных жилых домов и общественных зданий предполагается осуществить от действующих котельных, ТЭЦ. Меры по распределению (перераспределению) тепловой нагрузки потребителей тепловой энергии в каждой зоне действия систем теплоснабжения между источниками тепловой энергии, поставляющими тепловую энергию, не предусмотрены.

Загрузка источников тепловой энергии приведена в таблице 1.15.

Таблица 1.15

Период	Наименование котельной	Котельная №1, с. Деветины, ул. Архангельский тракт, д. 134	Котельная, пос. Янишево	ТЭЦ, пос. Дено
1	2	3	4	5
2014 г.	Подключенная тепловая нагрузка, Гкал/ч	2,3	0,1	8,0
	Резерв (+) / дефицит (-), %	28,13	96,0	75,76
2015 г.	Подключенная тепловая нагрузка, Гкал/ч	2,3	0,1	8,0
	Резерв (+) / дефицит (-), %	28,13	96,0	75,76
2016 г.	Подключенная тепловая нагрузка, Гкал/ч	2,3	0,1	8,0
	Резерв (+) / дефицит (-), %	28,13	96,0	75,76

Окончание таблицы 1.15

1	2	3	4	5
2017 г.	Подключенная тепловая нагрузка, Гкал/ч	2,3	0,1	8,0
	Резерв (+) / дефицит (-), %	28,13	96,0	75,76
2018 г.	Подключенная тепловая нагрузка, Гкал/ч	2,3	0,1	8,74
	Резерв (+) / дефицит (-), %	28,13	96,0	73,52
2019 г.	Подключенная тепловая нагрузка, Гкал/ч	2,3	0,1	8,74
	Резерв (+) / дефицит (-), %	28,13	96,0	73,52
2020 г.	Подключенная тепловая нагрузка, Гкал/ч	2,3	0,1	8,74
	Резерв (+) / дефицит (-), %	28,13	96,0	73,52
2021-2025 г.	Подключенная тепловая нагрузка, Гкал/ч	2,3	0,1	8,74
	Резерв (+) / дефицит (-), %	28,13	96,0	73,52

Примечание: перспективные значения резерва / дефицита тепловой мощности источников теплоснабжения необходимо уточнить в ходе реализации мероприятий по реконструкции (первооружению) источников тепловой энергии, а также присоединения потребителей теплоснабжения на перспективу.

Оптимальный температурный график отпуска тепловой энергии для каждого источника тепловой энергии.

Существующие на территории сельского поселения Девятинское котельные в настоящий момент работают по температурному графику – 95/70°C. Изменение температурного графика не целесообразно.

Оптимальный температурный график отпуска тепловой энергии для каждого источника тепловой энергии в системе теплоснабжения в соответствии с действующим законодательством разрабатывается в процессе проведения энергетического обследования источника тепловой энергии, тепловых сетей, потребителей тепловой энергии. Энергетические обследования должны быть проведены в срок до 31.12.2020 года.

Предложения по перспективной установленной тепловой мощности каждого источника тепловой энергии.

Централизованное теплоснабжение на территории сельского поселения Девятинское организовано в селе Девятины, пос. Янишево и пос. Депо, источники централизованного теплоснабжения – 2 котельные, 1 ТЭЦ. В таблице 1.16 представлены предложения по перспективной установленной тепловой мощности источников тепловой энергии.

Необходимость в изменении установленной тепловой мощности источников теплоснабжения, в связи с увеличением перспективного спроса на тепловую энергию, потребуется в случае увеличения численности населения и площади жилищного фонда, которые будут подключены к централизованным сетям теплоснабжения на перспективу. На данный момент тепловую мощность существующих источников теплоснабжения на перспективу предлагается оставить без изменений, поэтому перспективная тепловая мощность источников теплоснабжения приравнивается существующей установленной.

Таблица 1.16

№ п/п	Источник тепловой энергии	Установленная мощность, Гкал/час	Предложения по перспективной тепловой мощности, Гкал/час
1	2	3	4
1	Котельная №1, с. Девятины, ул. Архангельский тракт, д. 134	3,2	3,2
2	Котельная, пос. Янишево	2,5	2,5
3	ТЭЦ, пос. Депо	33,0	33,0

Генеральным планом сельского поселения предусматривается на расчетный срок реконструкция существующих котельных (при условии, что на данный момент котельные будут загружены на 100%, и не будут иметь резерва) в селе Девятины и поселке Депо, с увеличением производительности котлов до 4,7 и 2,5 Гкал/час соответственно.

Анализ целесообразности ввода новых и реконструкции существующих источников тепловой энергии с использованием возобновляемых источников энергии.

Внедрение данных мероприятий нецелесообразно ввиду высокой стоимости и больших сроков окупаемости.

РАЗДЕЛ 5. ПРЕДЛОЖЕНИЯ ПО СТРОИТЕЛЬСТВУ И РЕКОНСТРУКЦИИ ТЕПЛОВЫХ СЕТЕЙ

Предложения по строительству и реконструкции тепловых сетей, обеспечивающих перераспределение тепловой нагрузки из зон с дефицитом располагаемой тепловой мощности источников тепловой энергии в зоны с резервом располагаемой тепловой мощности источников тепловой энергии (использование существующих резервов).

Предложения по строительству и реконструкции тепловых сетей, обеспечивающих перераспределение тепловой нагрузки, в настоящий момент отсутствуют.

Предложения по строительству и реконструкции тепловых сетей для обеспечения перспективных приростов тепловой нагрузки в осваиваемых районах поселения, городского округа под жилищную, комплексную или производственную застройку.

Теплоснабжение планируемых к строительству индивидуальных жилых домов на территории сельского поселения Девятинское предусматривается осуществить от индивидуальных источников тепловой энергии.

Согласно Генеральному плану сельского поселения Девятинское не предусмотрено изменение схемы теплоснабжения, поэтому новое строительство тепловых сетей не планируется.

Предложения по строительству и реконструкции тепловых сетей в целях обеспечения условий, при наличии которых существует возможность поставок тепловой энергии потребителям от различных источников тепловой энергии при сохранении надежности теплоснабжения.

На территории сельского поселения Девятинское условия, при которых существует возможность поставок тепловой энергии потребителям от различных источников тепловой энергии при сохранении надежности теплоснабжения, отсутствуют.

Предложения по строительству и реконструкции тепловых сетей для повышения эффективности функционирования системы теплоснабжения, в том числе за счет перевода котельных в «пиковый» режим или ликвидации котельных по основаниям.

Новое строительство или реконструкция тепловых сетей для повышения эффективности функционирования системы теплоснабжения, в том числе за счет перевода котельных в «пиковый» режим не планируется.

Предложения по строительству и реконструкции тепловых сетей для обеспечения нормативной надежности и безопасности теплоснабжения.

АО «ТЭЦ «Белый Ручей» на 2018 год планирует строительство участка тепловых сетей от «УТ1 до УЖД» общей протяженностью 3700 п.м. в

однотрубном исполнении в поселке Депо. Подключаемая нагрузка – 0,74 Гкал/ч.

Для села Девятины предусматривается:

– разработка ПСД реконструкции разводящих сетей (500 п. м.) от котельной до потребителей;

– реконструкция разводящих сетей с заменой запорной арматуры, ветхих участков и тепловой изоляции – 500 п. м.

При перекладке тепловых сетей, рекомендуется прокладка их из стальных труб в индустриальной тепловой изоляции из пенополиуретана (ППУ) в оцинкованной оболочке.

РАЗДЕЛ 6. ПЕРСПЕКТИВНЫЕ ТОПЛИВНЫЕ БАЛАНСЫ

Перспективные топливные балансы для каждого источника тепловой энергии представлены в таблице 1.17.

Таблица 1.17

Наименование	Ед. изм.	Источник теплоснабжения			Итого
		Котельная №1, с. Десятинь, ул. Архангельский тракт, д. 134	Котельная, пос. Янишлево	Котельная ОАО «ГМ ТЭЦ «Белый Ручей»	
1	2	3	4	5	6
Период	Год	2013			
Плановое производство тепловой энергии (всего)	Гкал		953		953
КПД котельной	%				
Фактический удельный расход удельного топлива	кг.у.т./Гкал				
Вид основного топлива	-	дрова	дрова	КДО	
Вид резервного топлива	-			диз. топливо	
Вид аварийного топлива	-				
Калорийный эквивалент основного топлива	-				
Годовой расход условного топлива	т у.т.				
Годовой расход натурального топлива	тыс. м ³		1,3		1,3
Максимальный часовой зимний расход условного топлива (при расчетной температуре наружного воздуха)	т у.т./ч				
Максимальный часовой зимний расход натурального топлива (при расчетной температуре наружного воздуха)	т/м ³				
Период	Год	2014			
Плановое производство тепловой энергии (всего)	Гкал		806		806
КПД котельной при работе на [вид топлива]	%				
Фактический удельный расход удельного топлива	кг.у.т./Гкал				
Вид основного топлива	-	дрова	дрова	КДО	
Вид резервного топлива	-			диз. топливо	
Вид аварийного топлива	-				
Калорийный эквивалент основного топлива	-				
Годовой расход условного топлива	т у.т.				
Годовой расход натурального топлива	тыс. м ³		1,3		1,3
Максимальный часовой зимний расход условного топлива (при расчетной температуре наружного воздуха)	т у.т./ч				

Максимальный часовой зимний расход натурального топлива (при расчетной температуре наружного воздуха)	т/м ³				
Период	Год	2015			
Плановое производство тепловой энергии (всего)	Гкал		806		806
КПД котельной	%				
Фактический удельный расход удельного топлива	кг.у.т./Гкал				
Вид основного топлива	-	дрова	дрова	КДО	
Вид резервного топлива	-			диз. топливо	

Окончание таблицы 1.17

Вид аварийного топлива	-				
Калорийный эквивалент основного топлива	-			1850	
Годовой расход условного топлива	т у.т.				
Годовой расход натурального топлива	тыс. м ³		1,3	136,4	1,3
Максимальный часовой зимний расход условного топлива (при расчетной температуре наружного воздуха)	т у.т./ч				
Максимальный часовой зимний расход натурального топлива (при расчетной температуре наружного воздуха)	т/м ³				
Период	Год	2016			
Плановое производство тепловой энергии (всего)	Гкал			28451	
КПД котельной	%			62	
Фактический удельный расход удельного топлива	кг.у.т./Гкал			191,0	
Вид основного топлива	-	дрова	дрова	КДО	
Вид резервного топлива	-			диз. топливо	
Вид аварийного топлива	-				
Калорийный эквивалент основного топлива	-			1650	
Годовой расход условного топлива	т у.т.				
Годовой расход натурального топлива	тыс. м ³			135,814	
Максимальный часовой зимний расход условного топлива (при расчетной температуре наружного воздуха)	т у.т./ч				
Максимальный часовой зимний расход натурального топлива (при расчетной температуре наружного воздуха)	т/м ³				
Период	Год	2017			
Плановое производство тепловой энергии (всего)	Гкал			27699	
КПД котельной	%			62	
Фактический удельный расход удельного топлива	кг.у.т./Гкал			191,0	
Вид основного топлива	-	дрова	дрова	КДО	
Вид резервного топлива	-			диз. топливо	
Вид аварийного топлива	-				

Калорийный эквивалент основного топлива	-			1650	
Годовой расход условного топлива	т у.т.				
Годовой расход натурального топлива	тыс. м ³			141,146	
Максимальный часовой зимний расход условного топлива (при расчетной температуре наружного воздуха)	т у.т./ч				
Период	Год	2018			
Плановое производство тепловой энергии (всего)	Гкал			31632	
КПД котельной	%			62	
Фактический удельный расход удельного топлива	кг.у.т./Гкал			191	
Вид основного топлива	-	дрова	дрова	КДО	
Вид резервного топлива	-			диз. топливо	
Вид аварийного топлива	-				
Калорийный эквивалент основного топлива	-				
Годовой расход условного топлива	т у.т.				
Годовой расход натурального топлива	тыс. м ³			141,517	
Максимальный часовой зимний расход условного топлива (при расчетной температуре наружного воздуха)	т у.т./ч				
Максимальный часовой зимний расход натурального топлива (при расчетной температуре наружного воздуха)	т/м ³				

Примечание: информация по котельным №1, п. Янишево отсутствует.

	шайбированием потребителей								
4	Предложения по величине инвестиций в строительство, реконструкцию и техническое перевооружение								
4.1	Строительство склада хранения топлива вместимостью до 10000 пл. м ³ в 2019-2020 г.г.	13048	-	-	-	-	1500	11548	
	ИТОГО: суммарные инвестиционные затраты	27648	50	50	-	-	1500	11548	14500

Примечание: Объем инвестиций необходимо уточнять по факту принятия решения о строительстве или реконструкции каждого объекта в индивидуальном порядке, кроме того объем средств будет уточняться после доведения лимитов бюджетных обязательств из бюджетов всех уровней на очередной финансовый год и плановый период.

Раздел 8. РЕШЕНИЕ ОБ ОПРЕДЕЛЕНИИ ЕДИНОЙ ТЕПЛОСНАБЖАЮЩЕЙ ОРГАНИЗАЦИИ

Присвоить АО «ТЭЦ «Белый Ручей» статус единой теплоснабжающей организации на территории пос. Депо сельского поселения Девятинское Вытегорского муниципального района.

Определить зоной деятельности единой теплоснабжающей организации системы теплоснабжения, расположенные на территории пос. Депо сельского поселения Девятинское Вытегорского муниципального района.

Присвоить ООО «Капиталь» статус единой теплоснабжающей организации на территории с. Девятины и п. Янишево сельского поселения Девятинское Вытегорского муниципального района.

Определить зоной деятельности единой теплоснабжающей организации системы теплоснабжения, расположенные на территории с. Девятины и п. Янишево сельского поселения Девятинское Вытегорского муниципального района.

РАЗДЕЛ 9. РЕШЕНИЯ О РАСПРЕДЕЛЕНИИ ТЕПЛОЙ НАГРУЗКИ МЕЖДУ ИСТОЧНИКАМИ ТЕПЛОЙ ЭНЕРГИИ

Возможность поставок тепловой энергии потребителям от различных источников тепловой энергии при сохранении надежности теплоснабжения отсутствует. Источники тепловой энергии между собой технологически не связаны.

РАЗДЕЛ 10. РЕШЕНИЯ ПО БЕСХОЗЯЙНЫМ ТЕПЛОВЫМ СЕТЯМ

На территории сельского поселения Девятинское бесхозных тепловых сетей не выявлено.