

ООО "ЭКОНИКС"

РАБОЧАЯ ДОКУМЕНТАЦИЯ

Обеспечение мероприятий по оборудованию спортивной площадки в
МКОУ ГСОШ по адресу: Свердловская область, Гаринский район, р.п.
Гари, ул. Школьная, 20.

Общие данные 06-2-2018-ГП
Генеральный план

Директор ООО "ЭКОНИКС"

Главный инженер проекта

Бакулин М.В.

Чернов Н.Н.

г. Екатеринбург

2020 г.

Ведомость рабочих чертежей основного комплекта

Лист	Наименование	Примечание
1	Общие данные	
2	Ситуационный план М 1: 10 000. Разбивочный план.Сводный план сетей М 1:500	
3	План благоустройства. План расстановки малых архитектурных форм. М 1:500	
4	План организации рельефа. План земляных масс.М 1:500	
5	Сводная ведомость объемов работ	

Общие указания

Обеспечение мероприятий по оборудованию спортивной площадки в МКОУ ГСОШ по адресу: Свердловская область, Гаринский район, р.п. Гари, ул. Школьная, 20.

Проект выполнен на основании следующих исходных данных:

- технического задания(приложение к договору No1);

Участок проектирования граничит с территорией жилой застройки.

На участке произрастают кустарники.мелколесье частично подлежат демонтажу; существующие элементы благоустройства подлежат демонтажу.

Площадь в границе благоустройства составляет 0.45га. Естественный характер рельефа участка в основном спокойный с незначительным уклоном , имеется перепад между школой и самим стадионом. Доступ производится к стадиону с помощью лестницы.

Проектом предусматривается благоустройство участка - размещение футбольного поля, баскетбольно-волейбольной площадки, площадки со спортивным оборудованием, в том числе для сдачи обучающимися общеобразовательных организаций нормативов ВФСК "ГТО!", сектора для прыжков в длину, беговой дорожки. Территория спортивных площадок ограждена забором. На территории предусмотрено освещение .

Отвод поверхностного стока с поверхностей спортивных площадок предусматривается по спланированным уклонам поверхности в водоотводные дренажные лотки и далее в фильтрационный колодец (представляет собой цельнолитой корпус из полиэтилена). Отфильтрованная вода уходит в грунт.

Взам. инв. №	
Подп. и дата	
Инв. № подл.	

Изм.	Кол.	Лист	№ док.	Подпись	Дата

06-2-2018-ГП

Лист

1.2

Ведомость ссылочных и прилагаемых документов

Обозначение	Наименование	Примечание
	<u>Ссылочные документы</u>	
ГОСТ Р 21.1101-2013	Система проектной документации для строительства	
	Основные требования к проектной и рабочей документации (с Поправкой)	
ГОСТ 21.508-93	Система проектной документации для строительства	
	правила выполнения рабочей документации	
	генеральных планов предприятий, сооружений и	
	жилищно-гражданских объектов (с Поправкой)	
СП 42.13330.2011	Градостроительство. Планировка и застройка	
	городских и сельских поселений" СНиП 2.07.01-89*	
	актуализированная редакция	
СП 31-115-2006	Открытые плоскостные физкультурно-	
	спортивные сооружения	
Стандарт Российского	Требования к устройству и эксплуатации футбольных	
Футбольного Союза	полей с искусственным покрытием	
СП 82.13330.2016	Благоустройство территорий. Актуализированная ред.	
	СНиП III-10-75	

Взам. инв. №	
Подп. и дата	
Инв. № подл.	

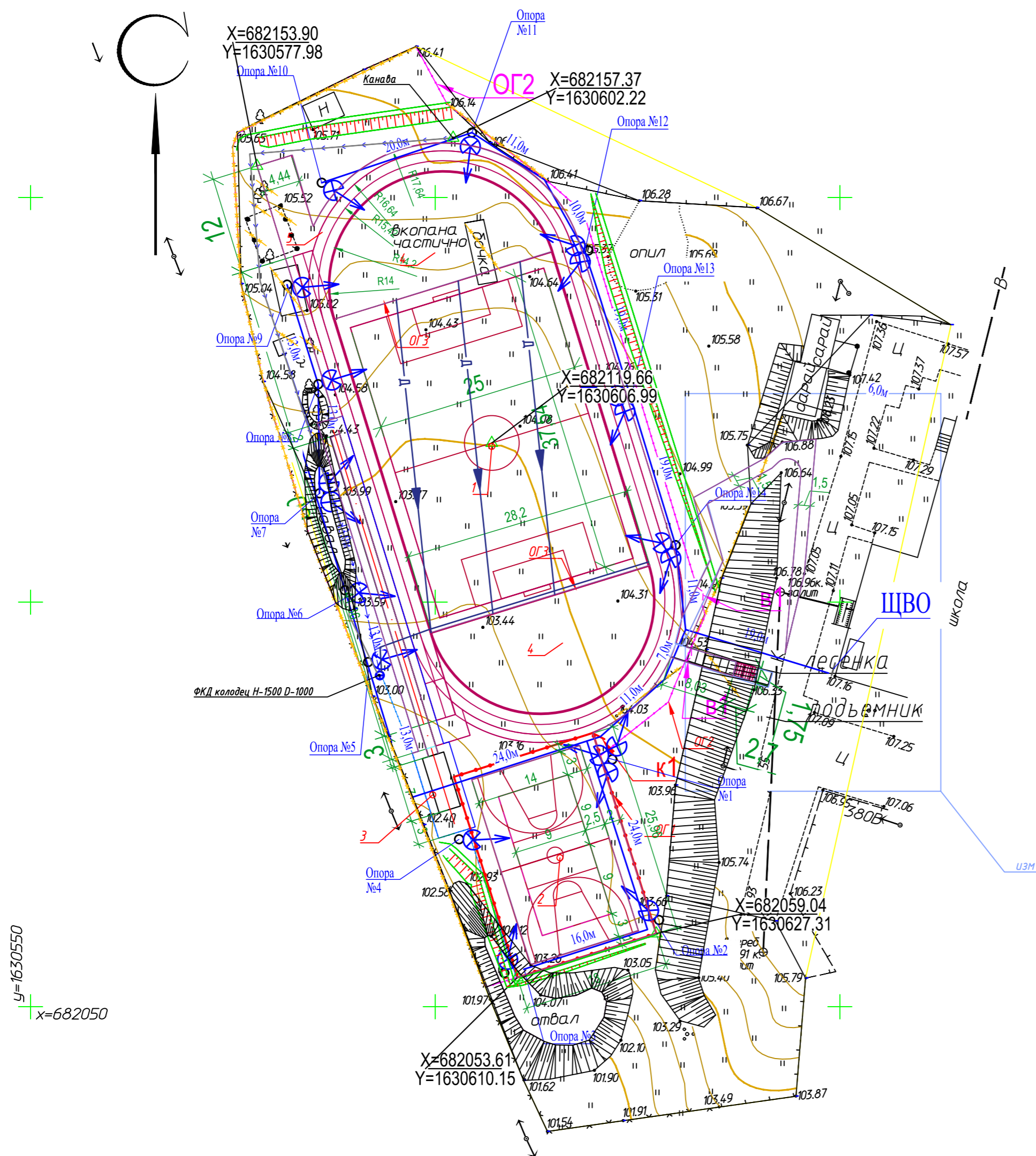
Изм.	Кол.	Лист	№ док.	Подпись	Дата				

06-2-2018-ГП

Лист

1.3

План расположения спортивной площадки в МКОУ ГСОШ
отображающий результат проведения запланированных работ по
обеспечению мероприятий по оборудованию спортивной
площадки в общеобразовательной организации



Экспликация зданий и сооружений

Номер на плане	Наименование	Примечание
1	Футбольное поле	
2	Баскетбольно-волейбольная площадка	
3	Сектор для прыжков в длину	
4	Площадка со спортивным оборудованием, в том числе для сдачи обучающимися общеобразовательных организаций нормативов ВФСК "ГТО!"	
5	Беговая дорожка	

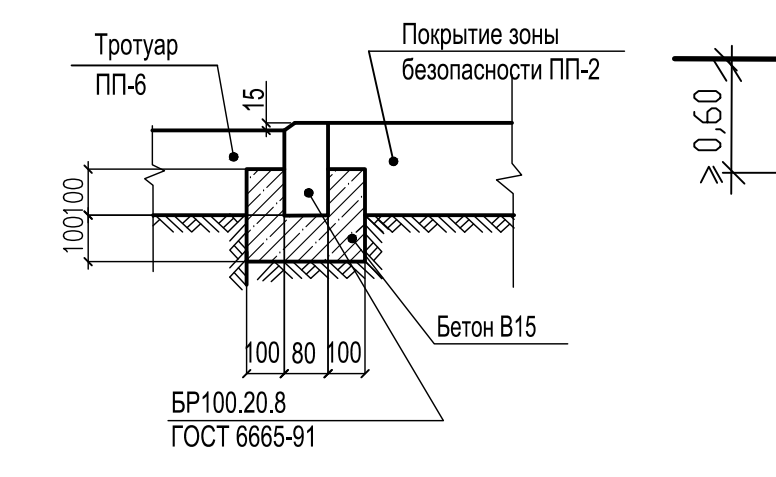
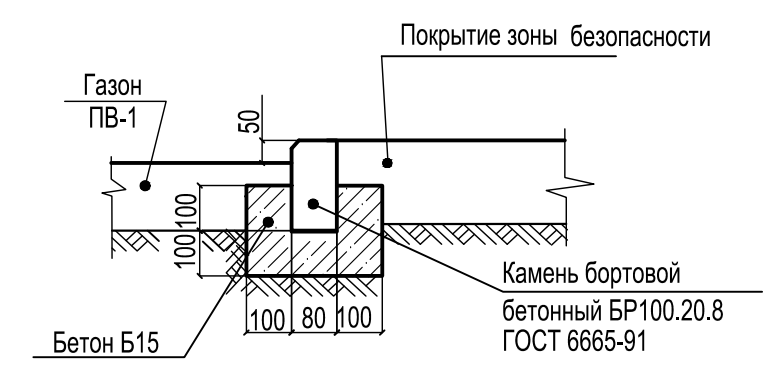
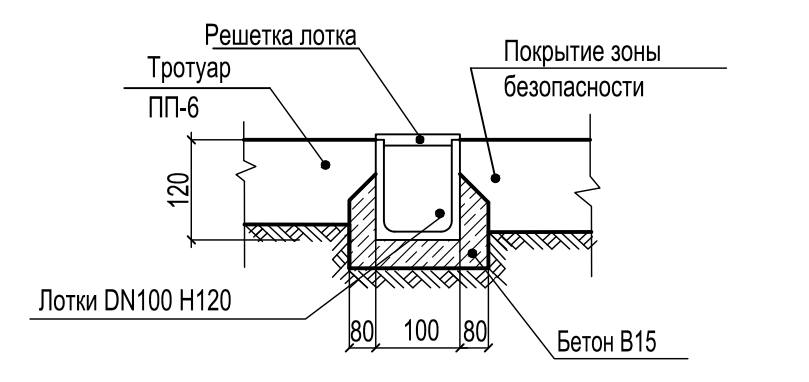
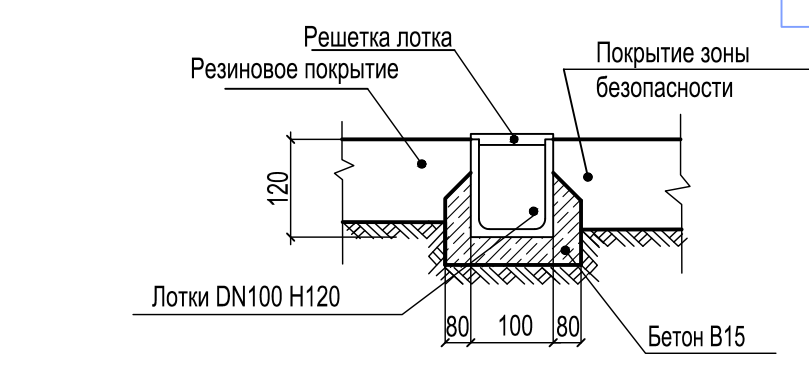
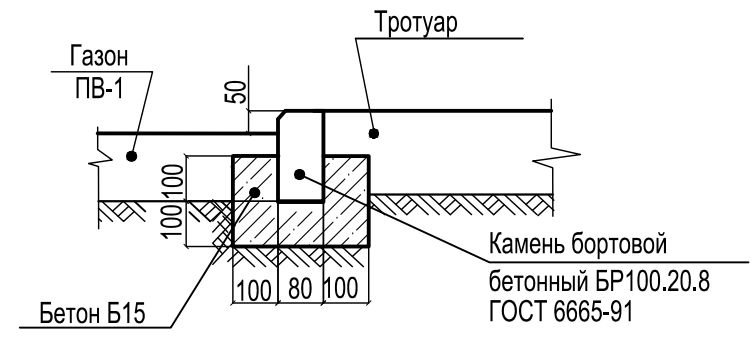
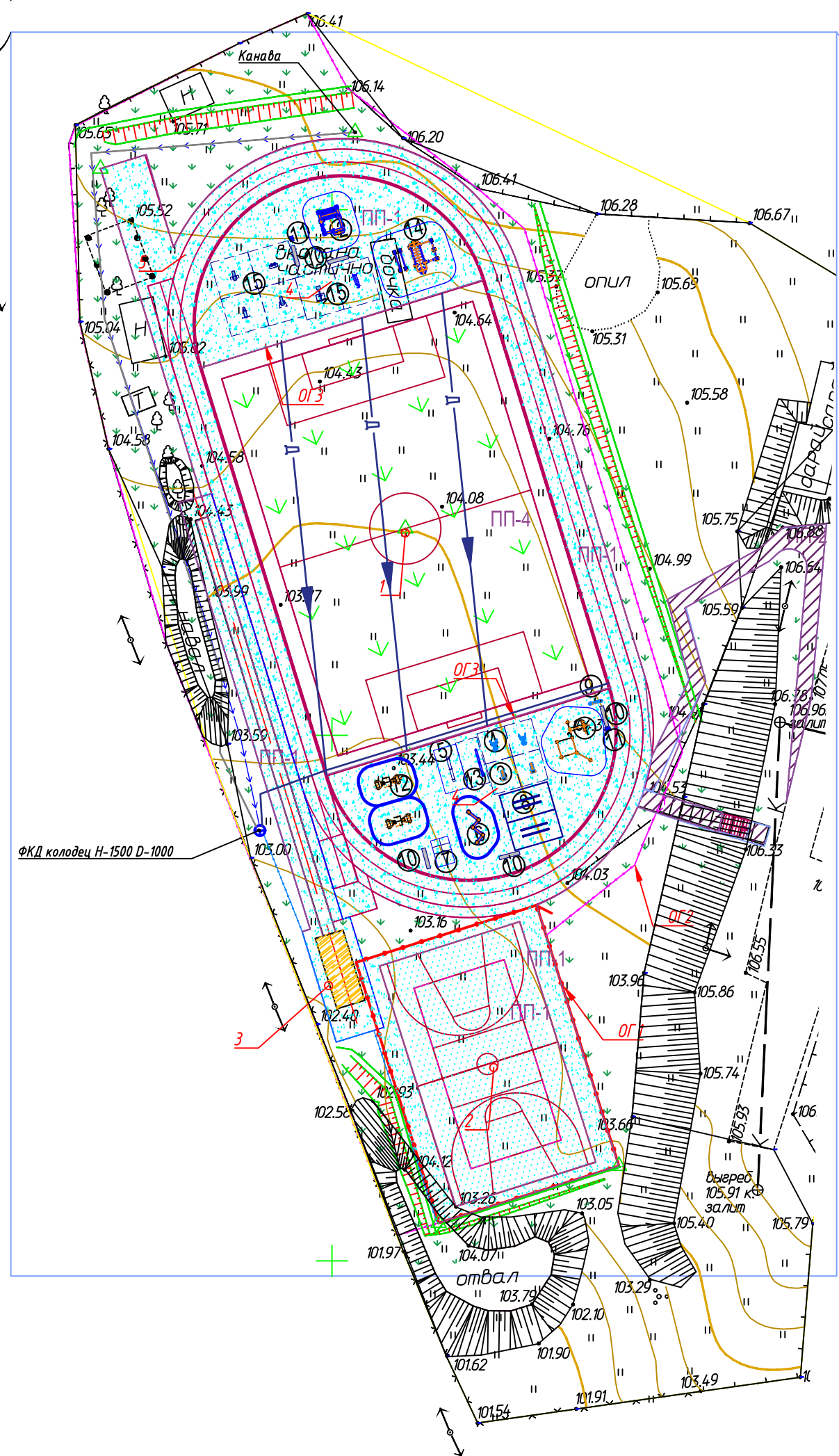
Условные обозначения

Обозначения		Наименование
Существующие	Проектируемые	
		Тротуар (асфальтовое покрытие)
		Площадка (резинное покрытие)
		Яма (песчаное покрытие)
		Игровое поле (искусственный газон)
		Газон(посев травы)
		Ограждение
		Периметральное ограждение
		Демонтаж
		Зона приближения оборудования

Условные обозначения инженерных сетей

	Водоотводной дренажный лоток
	Электрокабель
	Электр.опоры

06-2-2018-ГП					
Обеспечение мероприятий по оборудованию спортивной площадки в МКОУ ГСОШ по адресу: Свердловская область, Гаринский район, р.п. Гари, ул. Школьная, 20.					
Изм.	Кол.	Лист	№ док.	Подпись	Дата
Разраб.		Нажмутдинова			08.18
Проверил		Бакулин			08.18
Муниципальное казенное общеобразовательное учреждение Гаринская СОШ					
Ситуационный план М 1: 10 000.					
Разбивочный план. Сводный план сетей М 1:500					
Н. контр.	Чернов				08.18
ГИП	Чернов				08.18
Стадия	Лист	Листов			
Р	2				
ООО "ЭКОНИКС"					
8 (343) 375-77-53					

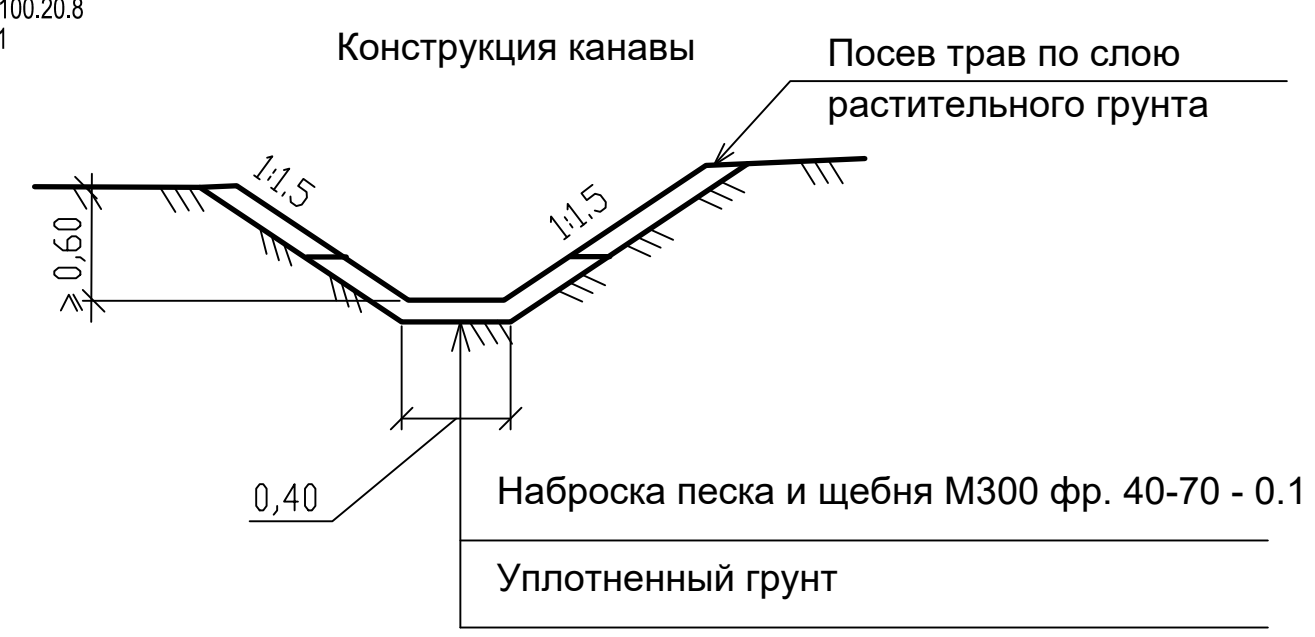
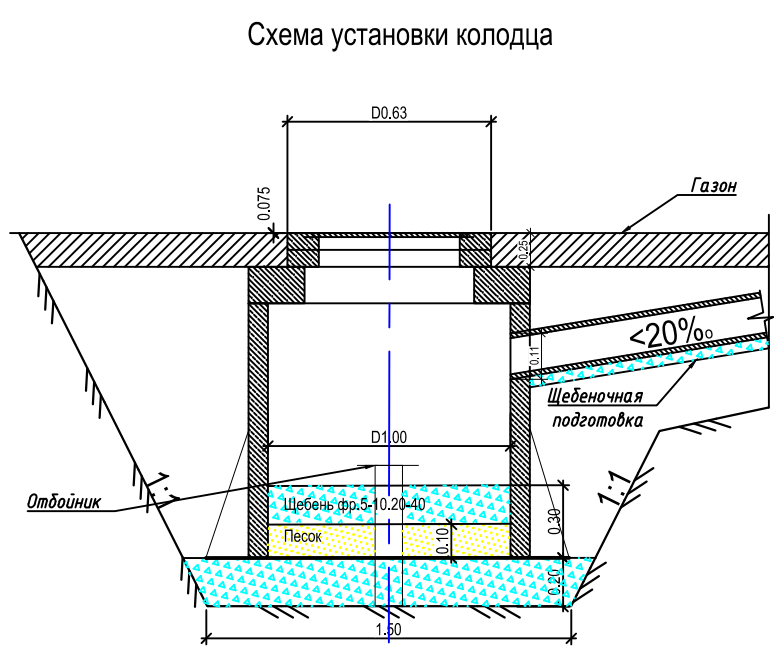


Требования к основанию футбольного поля
 Планировка поверхности - основания четырехскатная («конвертом») или двухскатная!
 Допустимый угол уклона поверхности основания - от 3 мм до 6 мм на 1 погонный метр
 Перепад высот на поверхности основания - Не более 9 мм на 3-х метровую рейку
 Плотность основания футбольного поля - Значение динамического модуля деформации (Evd), измеренного на поверхности футбольного поля $\geq 120 \text{ МН/м}^2$
 1 - в соответствии со схемами в Приложении 1 к стандарту РСФ от 16.04.2011

Требования к наполнителю (засыпному материалу)
 В качестве стабилизирующего засыпного материала должен быть использован кварцевый песок, с гранулами округлой формы, мытый, сухой фракция 0,3 - 1,0 мм. Наличие посторонних примесей не допускается.
 Фракция амортизирующего засыпного материала должна составлять 0,8 - 2,5 мм (требование не распространяется на органические засыпные материалы).
 Материал должен отвечать следующим требованиям:
 Влажность, % $\leq 0,95$
 Загрязненность металлом, % $\leq 0,001-0,03$
 Загрязненность текстилем, % $\leq 1-2$

Количество засыпных материалов, необходимое для укладки покрытия, устанавливается производителем покрытия, и подтверждается протоколами лабораторных испытаний на соответствие требованиям настоящего стандарта и/или Концепции качества ФИФА, проведенных тестовой лабораторией.

Для крепления полотна искусственного покрытия должны использоваться шовная лента шириной не менее 300 мм и длиной не менее 2700 п.м. и стыковочный состав массой не менее 1000 кг из однокомпонентного полиуретанового клея, соответствующего требованиям, установленным национальными стандартами Российской Федерации. Работы по монтажу покрытия с использованием стыковочного состава должны производиться при температуре окружающего воздуха не менее 0°C и не более 50°C



ДЕТАЛИ ПОКРЫТИЙ

Тип пок.	Наименование покрытия	Сечение	Материал слоя	Толщ. слоя, мм	Модуль упруг. МПа	Примечание
Спортивные площадки (баскетбол, волейбол, полоса разбега, беговая дорожка ГТО, Спортивное ядро: зоны разминки, зоны безопасности)						
ПП-1	Резиновое		1. Наливное резиновое покрытие	10		
			2. Грунтовка полиуретановым связующим	-		
			3. Горячая асфальтобетонная смесь	40		
			4. Щебень фракции 20-40 мм обработанный битумом по способу пропитки	80		
			5. Щебень фракции 20-40 мм и 70-120 мм, уложенный по способу заклинки	150		
			6. Щебень фракции 5-10 мм	100		
			7. Уплотненный грунт	-		
Пешеходные дорожки						
ПП-2	Асфальто-бетон		1. Поверхностная обработка	15		
			2. Плотный асфальтобетон из горячей мелкозернистой смеси тип А марка I	40		
			3. Щебень фракции 20-40 мм обработанный битумом по способу пропитки	80		
			4. Щебень фр.10-20	20		
			5. Уплотненный грунт	-		
Песчаное наполнение ямы						
ПП-3	Песчаное		1. Крупнозернистый песок	500		
			2. Уплотненный грунт	-		
Газон						
ПВ-1	Растительно-грунтовое		1. Растительный грунт	150		
			2. Разрыхленный грунт	-		
Поле для футбола						
ПП-4	Искусственная трава		1. Искусственная трава с засыпкой кварцевым песком и резиновым гранулятом	40		
			2. Геотекстиль Геотекс М-200	-		
			3. Щебень фракции 1-5 мм	150		
			4. Щебень фракции 20-40 мм	150		
			5. Щебень фракции 40-70 мм	200		
			6. Геотекстиль Геотекс М-200	-		
			7. Уплотненный грунт	-		

Примечание:
 1. При устройстве покрытий в качестве вяжущего применять битум марки БНД 60/90 или БНД 90/130 (ГОСТ 22245-90).
 2. Асфальтобетонные смеси должны отвечать требованиям ГОСТ 9128-2009.
 3. Слой, устраиваемый из фракционированного щебня, обработанного битумом по способу пропитки, должен отвечать требованиям ВСН 123-77.
 4. При строительстве щебеночных оснований, устраиваемых по способу заклинки, применять щебень по ГОСТ 8267-93;
 I вариант:
 -фракции 70...120 мм в качестве основного материала;
 -фракции 20...40, 10...20, 5...10 мм в качестве расклинивающего материала.
 II вариант:
 -фракции 40...70 мм в качестве основного материала;
 -фракции 10...20, 5...10 мм в качестве расклинивающего материала.
 5. Показатели свойств щебня, укладываемого в основание дорожной одежды должны соответствовать требованиям:
 -марка по прочности использовать не менее 600;
 -марка по истираемости-И;
 -марка по морозостойкости-F-50.
 6. В подстилающем слое дорожной одежды применять щебень фракции 5...10 мм по ГОСТ 8267-93 с коэффициентом фильтрации Кф не менее 1м/сут.
 7. Резиновое покрытие должно быть подоронранно в соответствии с испытаниями по критерию НИС ГОСТ Р ЕН 1177

Экспликация зданий и сооружений

Номер на плане	Наименование	Примечание
1	Футбольное поле	
2	Баскетбольно-волейбольная площадка	
3	Сектор для прыжков в длину	
4	Площадка со спортивным оборудованием, в том числе для сдачи обучающимися общеобразовательных организаций нормативов ВФСК "ГТО!"	
5	Беговая дорожка	

ВЕДОМОСТЬ ОБОРУДОВАНИЯ

№ на плане	Обозначение	Наименование	Кол. шт.	Примечание
1		Спортивный комплекс 501.09.00	1	ГТО(III-XIступени) Компания мой город
2		Спортивно - развивающее оборудование 201.03.00	1	ГТО(III-XIступени) Компания мой город
3		Скамья для пресса 207.02.01	2	ГТО(III-XIступени) Компания мой город
4		Тренажер для спины наклонный 207.04.01	2	ГТО(III-XIступени) Компания мой город
5		Гимнастическая скамья 302.16.00	1	ГТО(III-XIступени) Компания мой город
6		Турник тройной со шведской стенкой (n=240см, n=200см, n=110см) 204.15.00	1	ГТО(III-XIступени) Компания мой город
7		Зона для прыжков с места	1	ГТО(III-XIступени) Компания мой город
8		Гимнастические брусья(пара 204.21.00)	2	ГТО(III-XIступени) Компания мой город
9		Информационный стенд 304.04.00	1	ГТО(III-XIступени) Компания мой город
10		Скамейка 302.02.00	5	
11		Урна 305.06.01	2	
12		Спортивное оборудование 204.11.00	2	ГТО(III-XIступени) Компания мой город
13		Упор для отжиманий двойной	1	ГТО(III-XIступени) Компания мой город
14		Спортивный комплекс 201.17.00	1	ГТО(III-XIступени) Компания мой город
15		Тренажеры воркаут	6	

Условные обозначения

Обозначения		Наименование
Существующие	Проектируемые	
		Тротуар (асфальтовое покрытие)
		Площадка (резиновое покрытие)
		Яма (песчаное покрытие)
		Игровое поле (искусственный газон)
		Газон(посев трав)
		Ограждение
		Периметральное ограждение
		Демонтаж
		Зона приближения оборудования

06-2-2018-ГП

Обеспечение мероприятий по оборудованию спортивной площадки в МКОУ ГСОШ по адресу: Свердловская область, Гаринский район, р.п. Гари, ул. Школьная, 20.				Стadia	Лист	Листов
Изм.	Кол.	Лист	№ док.	Подпись	Дата	
Разраб.			Назмугудинов		08.18	
Проверил			Бакулин		08.18	
Муниципальное казенное общеобразовательное учреждение Гаринская СОШ				Р	3	
План благоустройства. План расстановки малых архитектурных форм. М 1:500				ООО "ЭКОНИКС" 8 (343) 375-77-53		
Н. контр.	Чернов				08.18	
ГИП	Чернов				08.18	

Поз.	Наименование	Ед. изм.	Количество (в гран. благ.)
<i>I. Подготовительные работы</i>			
1	Демонтаж сооружений	м.кв.	4
2	Демонтаж лестницы	шт.	1
3	Демонтаж ограждения	м	192
4	Вырубка деревьев	шт.	3
<i>II. Земляные работы</i>			
1	Устройство корыта под покрытие ПП-1. глубиной 0.38м	м.кв./м.куб	1947/740
2	Устройство корыта под покрытие ПП-2. глубиной 0.155м	м.кв./м.куб	103/16
3	Устройство корыта под покрытие ПП-3. глубиной 0.5м	м.кв./м.куб	19,5/10
4	Устройство корыта под газон ПВ-1. глубиной 0.150м	м.кв./м.куб	1205/181
5	Устройство корыта под покрытие ПП-4. глубиной 0.54 м	м.кв./м.куб	1195/646
6	Планировка участка:	га	0.45
	- устройство выемки	м.куб	625
	- устройство насыпи с уплотнением насыпного грунта	м.куб	2198
<i>III. Тротуары</i>			
1	Устройство бетонного бортового камня БР100.20.8 ПТ-1	м.	435
	- Бетон Б15	м.куб	31

Поз.	Наименование	Ед. изм.	Количество (в гран. благ.)
<i>V. Газоны</i>			
1	Растительно-грунтовое покрытие ПВ-1	м.кв.	1205
<i>VI. Малые архитектурные формы</i>			
1	Скамья	шт.	5
2	Урна	шт.	2
3	Брус для отталкивания.устройство древесины 0.3*0.1*2.84	шт.	1
<i>VII. Водоотведение</i>			
1	Лотки DN100 H120	м.	216
	-Бетон Б15	м.куб	14
2	Установка дренажного колодца	шт.	1
3	Фильтрующий дренажный колодец (типа POLEX-FK) 1*1.5	шт.	1
	-Щебеночная подготовка	м.куб	8
	- Песок	м.куб	0.1
4	Канавы	м	92
5	Укрепление дна канавы песком и щебнем	м.куб	4,0
6	Труба гофрированная с перфорациейD160	м.	162
	-Щебеночная подготовка	м.куб	3
7	Пескоуловитель (комплект)	шт.	2

изм.1

Взам. инв. №	
Подл. и дата	
Инв. № подл.	

						06-2-2018-ГП				
						Обеспечение мероприятий по оборудованию спортивной площадки в МКОУ ГСОШ по адресу: Свердловская область, Гаринский район, р.п. Гари, ул. Школьная, 20.				
Изм.	Кол.	Лист	№ док.	Подпись	Дата	Муниципальное казенное общеобразовательное учреждение Гаринская СОШ		Стадия	Лист	Листов
1	-	зам	-	Нажмутдинова	02.20			Р	5	
Разраб.				Нажмутдинова	08.18	Сводная ведомость объемов работ		ООО "ЭКОНИКС" 8 (343) 375-77-53		
Проверил				Бакулин	08.18					
Н. контр.				Чернов	08.18	Формат А3				
ГИП				Чернов	08.18					