



ИП Засухина Марина Юрьевна
Адрес: 662150, Красноярский край,
г. Ачинск, ул. Ленина, дом 117, пом. 17А
E-mail: 9233699326@bk.ru,
т. 8-902-966-63-91

Ассоциация Саморегулируемая организация "МежРегионПроект" СРО-П-161-09092010

ИП Засухина М.Ю.

(подпись)

м.п.

Проектно-сметная документация по объекту:
«Благоустройство территории сквера им. М.А. Ладьиной»,
расположенному по адресу:
Красноярский край, г. Назарово, ул. Арбузова, з/у 62А

Раздел 2

«Схема планировочной организации земельного участка»

Шифр: 10-20-ПЗУ

5. Обоснований решений по инженерной подготовке территории, в том числе решений по инженерной защите территории и объектов от последствий опасных геологических процессов, паводковых, поверхностных и грунтовых вод

Источником электроснабжения территории благоустройства является существующий ЩУРН ТП 3-14-1.

Электроснабжение проектируемого объекта выполнено по III категории.

На участке благоустройства предусматривается система уличного видеонаблюдения, звукового сопровождения, публичного интернета.

На территории благоустройства устраиваются нестационарные торговые объекты: кафе, павильон проката, павильон «кофе на вынос». Кафе подключается к городским сетям водоснабжения, водоотведения, отопления. Павильон проката, павильон «кофе на вынос» подключаются к электрическим сетям.

6. Описание организации рельефа вертикальной планировкой

План организации рельефа обеспечивает отвод ливневых и талых вод с проектируемых площадок. Отвод ливневых вод с площадок благоустройства осуществляется на грунт, а с автомобильного проезда и автопарковки осуществляется по уклону на дорогу ул. Фабричная с дальнейшим попаданием в систему водоотвода.

Земляные массы подсчитаны по сетке из геометрических фигур, учтены поправки на корыто от дорожных покрытий и плодородного грунта на озеленение.

7. Описание решений по благоустройству территории

Благоустройство участка выполнено в соответствии с требованиями СП 42.13330.2011 актуализированная редакция СНиП 2.07.01-89* «Градостроительство. Планировка и застройка городских и сельских поселений»; СНиП III-10-75 «Правила производства и приемки работ. Благоустройство территории».

На территории благоустройства запроектированы:

- площадь перед кинотеатром «Юбилейный»;
- амфитеатр;
- площадь вокруг скульптуры им. М.А. Ладыниной «Звездная аллея»;
- детская зона;
- молодежная арт-зона;
- фестивальная зона, с размещенными на ней павильонами проката, кафе, кофейни;
- эко тропа с садом зеркал.
- асфальтированный проезд к территории от основной дороги с улицы Фабричной;
- зона въезда, автопарковки, в том числе для маломобильных групп населения;
- доступный туалет, в том числе для маломобильных групп населения;
- велодорожка;
- велопарковки.

Сквер им. М.А. Ладыниной расположен в центре города Назарово, в густонаселенном районе на главной городской улице — улице Арбузова. Рядом со сквером находятся крупные жилые кварталы, несколько детских садов и единственный в городе кинотеатр «Юбилейный», где почти 10 лет проводится Назаровский кинофорум отечественных фильмов им. М.А. Лады-

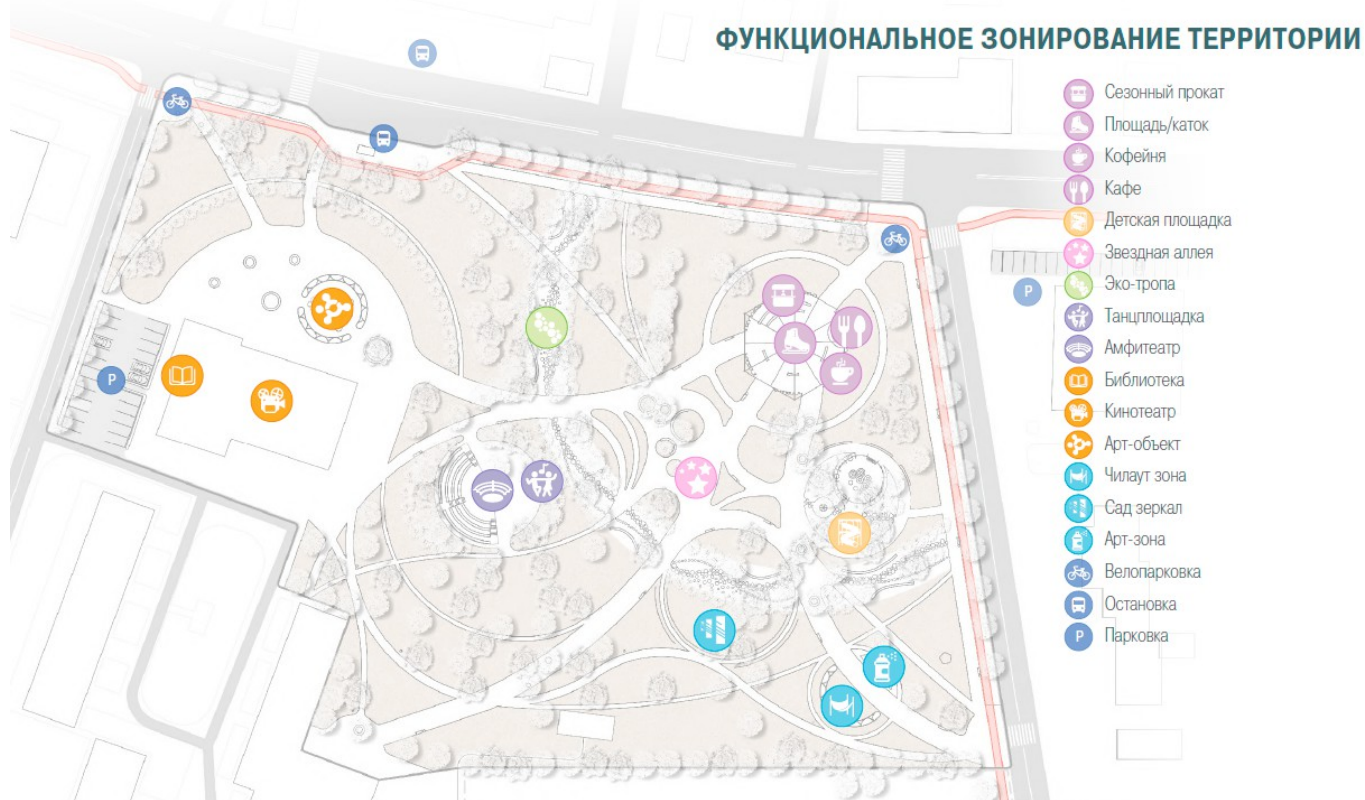
Взам. Инв. №
Подп. и дата
Инв. № подл.

Изм.	Кол.уч.	Лист	№ док.	Подп.	Дата
------	---------	------	--------	-------	------

10-20-ПЗУ/ПЗ

Лист
5

8. Зонирование территории, обоснование функционального назначения и принципиальной схемы размещения зон, обоснование размещения сооружений (основного, вспомогательного, подсобного, складского назначения), элементов благоустройства



Разработка благоустройства сквера им. М.А. Ладыниной направлена на формирование благоприятного имиджа города, повышение качества жизни; улучшение экологических параметров городской среды; обеспечение потребности и спроса населения в рекреационных зонах и озелененных территориях; оказание положительного влияния на социальный климат и психическое здоровье населения, обеспеченность жителей организованным досугом и занятиями спортом.

Проект максимально учитывает функциональный набор элементов, отраженный в концепции, сохраняет смысловые и стилистические характеристики концепции территории.

Благоустройство территории сквера им. М.А. Ладыниной образует единую систему для отдыха и комфортного пребывания населения. Все площадки функционально связаны собой, и имеют максимальное и гармоничное наполнение.

Все принятые решения по благоустройству имеют универсальное применение относительно времен года, и могут использоваться все зависимости от погоды.

9. Обоснование схем транспортных коммуникаций, обеспечивающих внешние и внутренние связи, размещение парковок

Зона транспорта представлена существующей автомобильной дорогами ул. Арбузова, ул. Борисенко, ул. Фабричная.

Взам. Инв. №	
Подп. и дата	
Инв. № подл.	

Изм.	Кол.уч.	Лист	№ док.	Подп.	Дата	10-20-ПЗУ/ПЗ	Лист
							7

Ведомость чертежей основного комплекта 10-20-ПЗУ

Лист	Наименование	Примечание
1	Общие данные	
2	Генеральный план. М 1:500	
3	План демонтажных работ. М 1:500	
4	Разбивочный план. М 1:500	
5	План организации рельефа. М 1:500	
6	Картограмма земляных масс. М 1:500	
7	План дорожных покрытий. М 1:500	
8	Конструкции дорожных одежд	
9	Конструкции дорожных одежд	
10	Покрытие ТИП 7. Спецификация	
11	Декоративная бетонная плитка. Покрытие ТИП 5. Спецификация	
12	Ведомость объемов работ (начало)	
13	Ведомость объемов работ (окончание)	
14	План элементов озеленения. М 1:500	
15	План расстановки малых архитектурных форм и дорожной разметки. М 1:500	
16	Мероприятия по обеспечению доступа МГН. М 1:500	
17	Звездная аллея. Визуализация пространства	
18	Площадка "Звездная аллея"	
19	Площадь перед ДКЦ "Юбилейный". Визуализация пространства	
20	Площадь перед ДКЦ "Юбилейный"	
21	Молодёжная арт-зона. Визуализация пространства	
22	Молодёжная арт-зона	
23	Детская зона. Визуализация пространства	
24	Детская зона	
25	Фестивальная зона. Визуализация пространства	
26	Фестивальная зона	
27	Эко тропа с садом зеркал. Визуализация пространства	
28	Велопарковка	

Навигация парка выполнена в отдельном альбоме.
Смотреть альбом "Навигация"

10-20-ПЗУ											
Красноярский край, г. Назарово, ул. Арбузова э/у 62А											
Изм.	Кол. уч.	Лист	№ док.	Подпись	Дата						
Руководитель	Засухина				06.20						
ГИП	Гайчук				06.20						
Н. контроль	Гайчук				06.20						
Выполнил	Засухина				06.20						
Общие данные					<table border="1"> <tr> <td>Стадия</td> <td>Лист</td> <td>Листов</td> </tr> <tr> <td>П, Р</td> <td>1</td> <td>28</td> </tr> </table>	Стадия	Лист	Листов	П, Р	1	28
Стадия	Лист	Листов									
П, Р	1	28									
					ИННОВАЦИЯ проектная группа						

Согласовано

Взам. инв. №

Подпись и дата

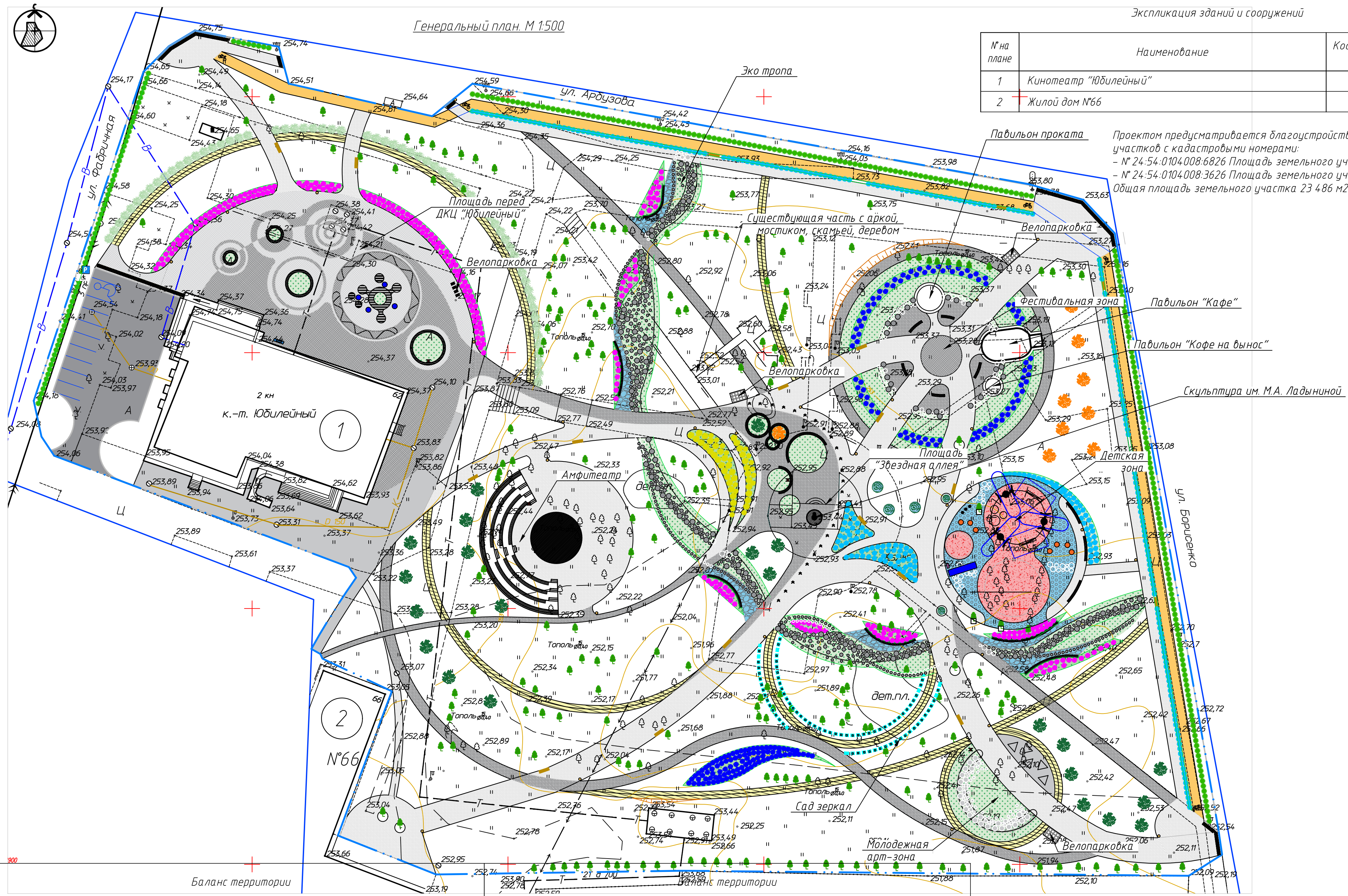
Инв. № подл.

Генеральный план. М 1:500

Экспликация зданий и сооружений

№ на плане	Наименование	Координаты квадрата сетки
1	Кинотеатр "Юбилейный"	
2	Жилой дом №66	

Проектом предусматривается благоустройство земельных участков с кадастровыми номерами:
 - № 24:54:0104008:6826 Площадь земельного участка - 17 866 м²;
 - № 24:54:0104008:3626 Площадь земельного участка - 5 620 м².
 Общая площадь земельного участка 23 486 м².



Баланс территории

Баланс территории

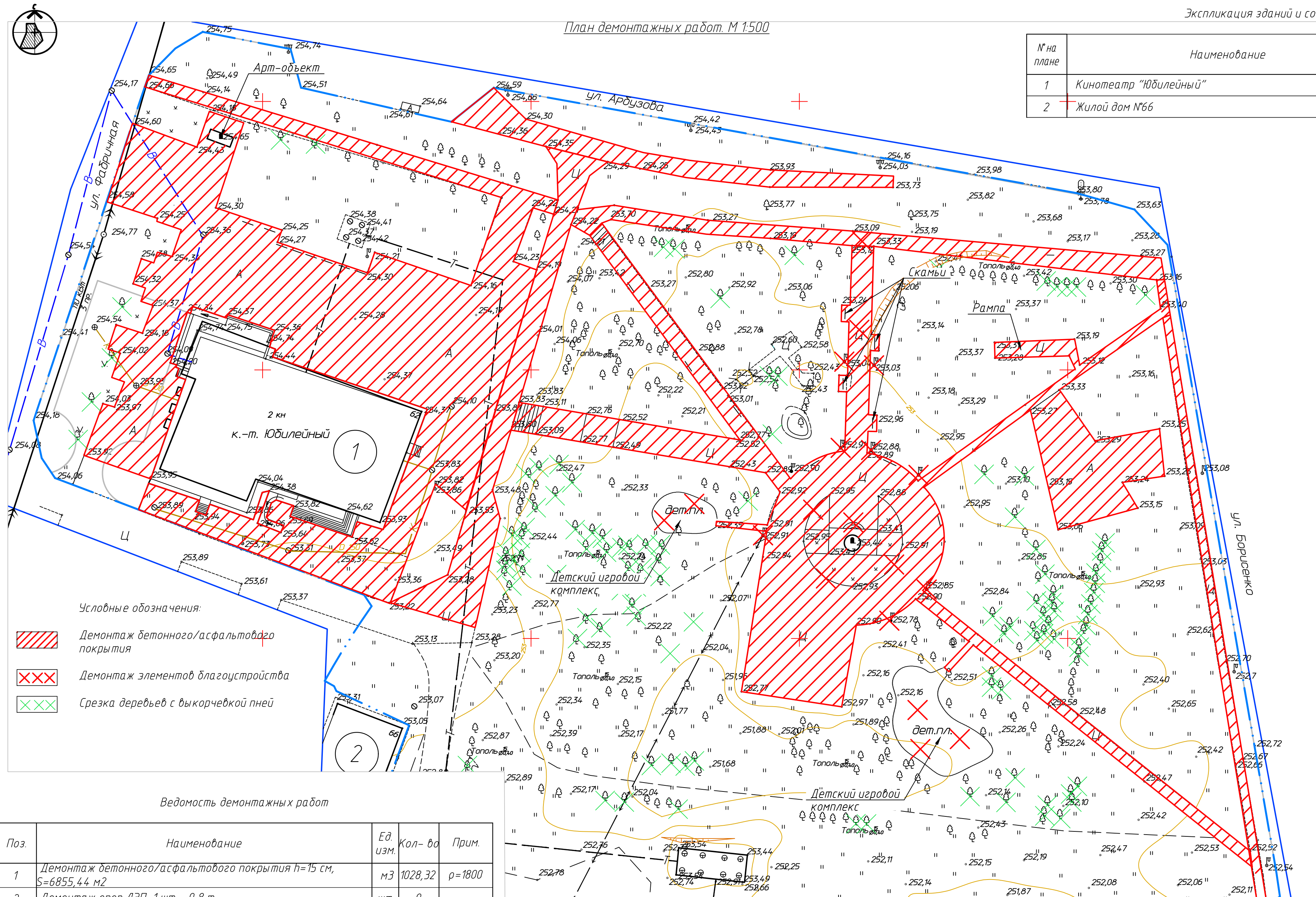
Создано	
Взам. инв. №	
Попыль и дата	
Инв. № подл.	

№п/п	Площадь:	м ²	%	№п/п	Площадь:	м ²	%	№п/п	Площадь:	м ²	%	№п/п	Площадь:	м ²	%
1	Участка проектирования	23 486	100	6	Площадь "Звездная аллея"	776,59	3,31	11	Велодорожка	54 7,23	2,33	15	Площадки велопарковок	18,00	0,09
2	Кинотеатр "Юбилейный"	1345,73	5,73	7	Детская зона	615,75	2,62	12	Деревянные тротуары	4 09,45	1,74	16	Существующие элементы благоустройства (арка, мостик, скамья, дерево)	97,04	0,42
3	Проездов и стоянок	552,47	2,35	8	Молодежная арт-зона	4 03,77	1,72	13	Тротуары из брусчатки	3 742,95	15,93	17	Озеленение и пр.	9 359,37	39,86
4	Площадь перед ДКЦ "Юбилейный"	1 584,22	6,74	9	Фестивальная зона	1 523,37	6,49	14	Тротуары асфальтовые	5 79,35	2,46				
5	Амфитеатр	706,86	3,00	10	Эко тропа	1 223,85	5,21								

				10-20-ПЗУ			
Красноярский край, г. Назарово, ул. Ардузова з/у 62А							
Изм.	Кол. уч.	Лист	№ док.	Подпись	Дата	Благоустройство территории сквера им. М.А. Лыдиной Стадия Лист Листов П, Р 2	
Руководитель	Засухина				06.20		
ГИП	Гайчук				06.20		
Н. контроль	Гайчук				06.20		
Выполнил	Засухина				06.20	Генеральный план. М 1:500 ИННОВАЦИЯ проектная группа Формат А2	

План демонтажных работ. М 1:500

№ на плане	Наименование	Координаты квадрата сетки
1	Кинотеатр "Юбилейный"	
2	Жилой дом №66	



Условные обозначения:

- Демонтаж бетонного/асфальтового покрытия
- Демонтаж элементов благоустройства
- Срезка деревьев с выкорчевкой пней

Ведомость демонтажных работ

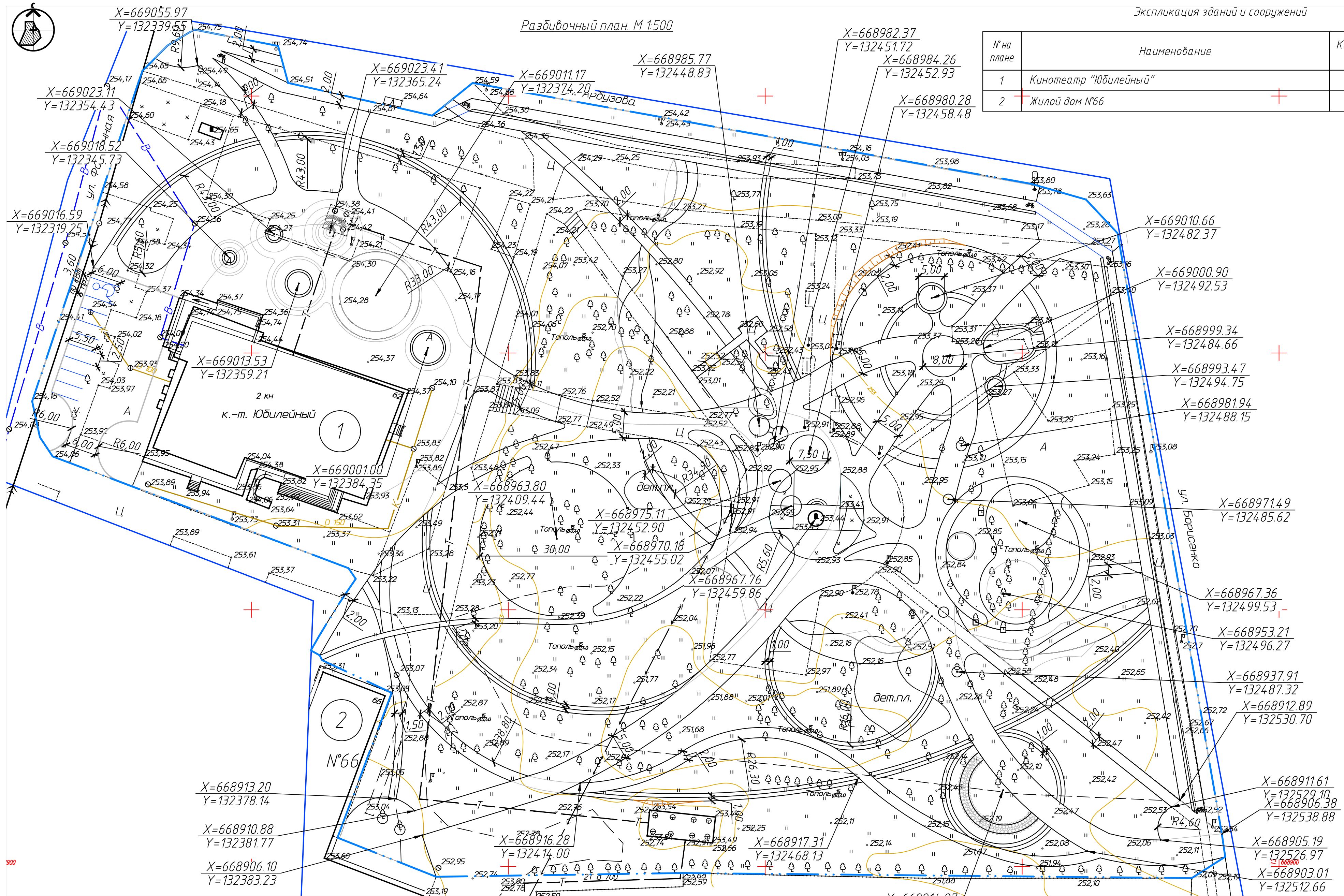
Поз.	Наименование	Ед. изм.	Кол-во	Прим.
1	Демонтаж бетонного/асфальтового покрытия h=15 см, S=6855,44 м2	м3	1028,32	ρ=1800
2	Демонтаж опор ЛЭП, 1 шт - 0,8 т	шт.	9	
3	Демонтаж скамеек с сохранением (сквер)	шт.	15	m=60 кг/шт
4	Демонтаж бетонных урн с сохранением (сквер)	шт.	14	m=60 кг/шт
5	Демонтаж скамеек с сохранением (р-н кинотеатра)	шт.	7	m=50 кг/шт
6	Демонтаж металлических урн с сохранением (р-н кинотеатра)	шт.	8	m=30 кг/шт
7	Демонтаж бетонных/каменных элементов (урн, клумбы и т.п.)	т	0,4	
8	Срезка деревьев с выкорчевкой пней	шт.	111	
9	Детский городок	шт.	2	m=400 кг/шт
10	Рампа	шт.	1	m=350 кг/шт

1. Проектом предусматриваются компенсационная посадка деревьев и кустарников из расчета 1к 2-м;
2. Все объемы уточнить по месту.
3. Срезку деревьев выполнять согласно рекомендаций Заказчика и авторского надзора. В ходе выполнения работ могут корректироваться объемы и местоположения срезаемых деревьев и кустарников.
4. После разбивки территории дополнительно с Заказчиком и представителем авторского надзора определить срезаемые зеленые насаждения.
5. Существующие элементы благоустройства (детские городки, скамейки и пр.) по усмотрению Заказчика перенести в новые места эксплуатации для дальнейшего использования под благоустройство.

				10-20-ПЗУ		
				Красноярский край, г. Назарово, ул. Ардузова з/у 62А		
Изм.	Кол. у.	Лист	№ док.	Подпись	Дата	Стадия Лист Листов П, Р 3
Руководитель				Засухина	06.20	
ГИП				Гайчук	06.20	
Н. контроль				Гайчук	06.20	
Выполнил				Засухина	06.20	
План демонтажных работ. М 1:500						ИННОВАЦИЯ проектная группа
						Формат А2

Разбивочный план. М 1:500

№ на плане	Наименование	Координаты квадрата сетки
1	Кинотеатр "Юбилейный"	
2	Жилой дом №66	



Создано	
Взам. инв. №	
Подпись и дата	
Инв. № подл.	

X=668913.20
Y=132378.14

X=668910.88
Y=132381.77

X=668906.10
Y=132383.23

X=668971.49
Y=132485.62

X=668967.36
Y=132499.53

X=668953.21
Y=132496.27

X=668937.91
Y=132487.32

X=668912.89
Y=132530.70

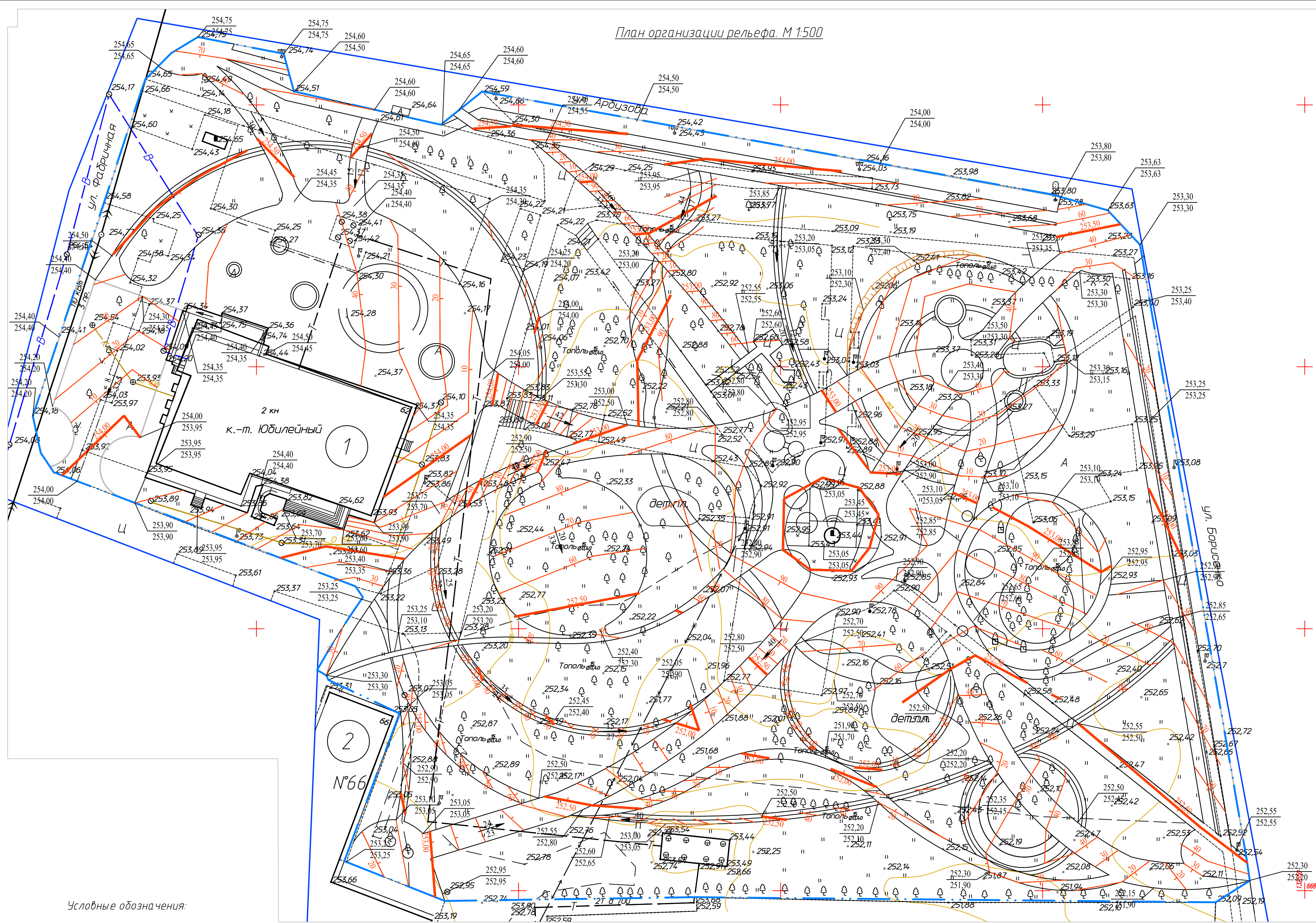
X=668911.61
Y=132529.10
X=668906.38
Y=132538.88

X=668905.19
Y=132526.97

X=668903.01
Y=132512.66

				10-20-ПЗУ					
				Красноярский край, г. Назарово, ул. Ардузова з/у 62А					
Изм.	Кол. у.	Лист	№ док.	Подпись	Дата	Благоустройство территории сквера им. М.А. Ладыниной	Стадия	Лист	Листов
							П, Р	4	
Руководитель		Засухина			06.20		Разбивочный план. М 1:500	ИННОВАЦИЯ проектная группа	
ГИП		Гайчук			06.20				
Н. контроль		Гайчук			06.20				
Выполнил		Засухина			06.20				

План организации рельефа. М 1:500



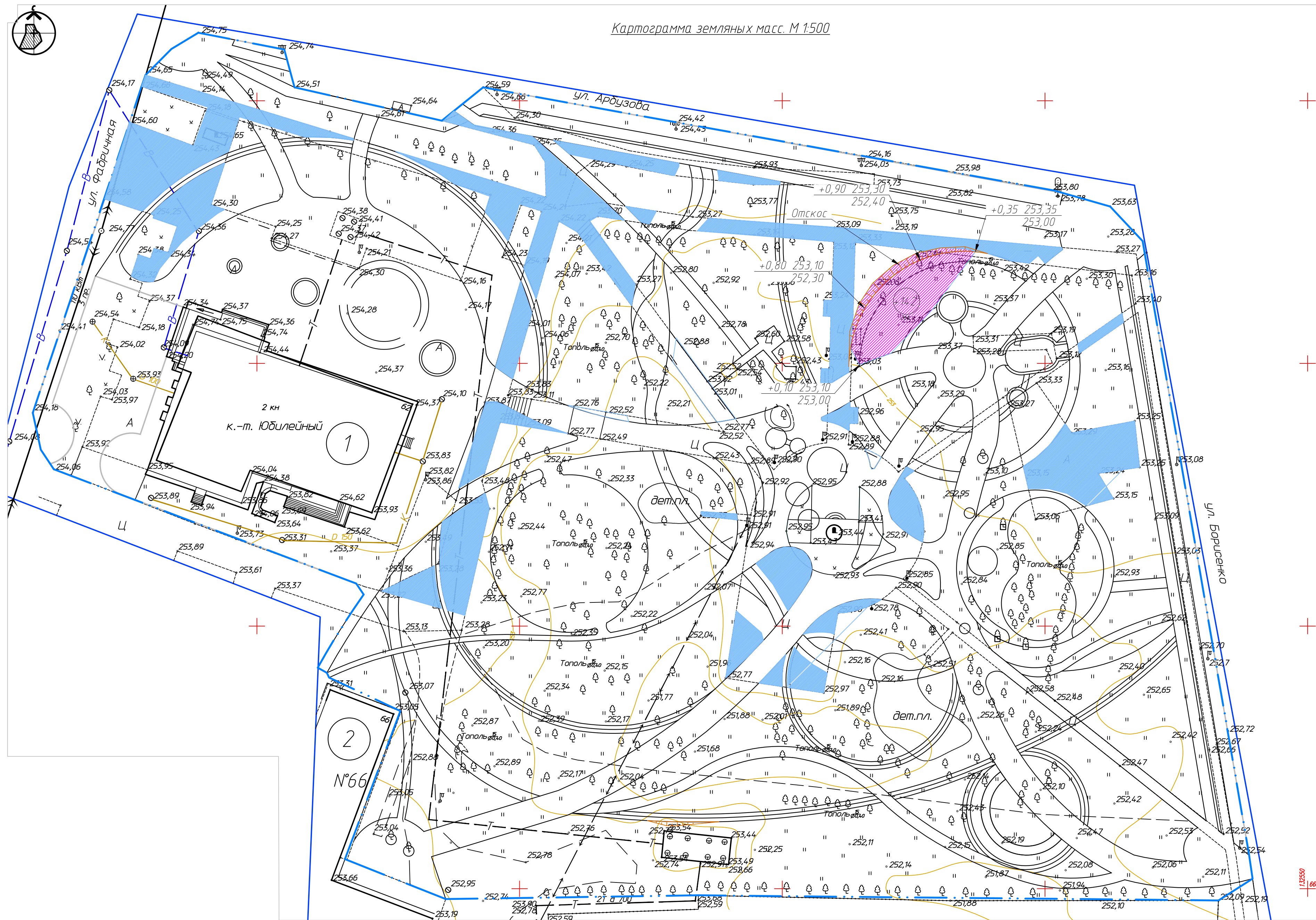
Условные обозначения:

- 248,40 - проектируемая отметка
- 248,60 - существующая отметка
- 17 - уклон в промилле
- 23 - длина

Создано	
Взам. инв. №	
Подпись и дата	
Инв. № подл.	

				10-20-ПЗУ		
				Красноярский край, г. Назарово, ул. Ардузова з/у 62А		
Изм.	Кол. уч.	Лист	№ док.	Подпись	Дата	Благоустройство территории сквера им. М.А. Ладыниной П, Р 5
Руководитель Засухина 06.20 ГИП Гайчук 06.20 Н. контроль Гайчук 06.20 Выполнил Засухина 06.20				План организации рельефа. М 1:500		ИННОВАЦИЯ проектная группа
						Формат А2

Картограмма земляных масс. М 1:500



Экспликация зданий и сооружений

№ на плане	Наименование	Координаты квадрата сетки
1	Кинотеатр "Юбилейный"	
2	Жилой дом №66	

Ведомость объемов земляных масс

Наименование грунта	Количество, м³		Ед.изм.
	Объект		
	Насыпь (+)	Выемка (-)	
Планировка территории	14,46,00	-	
в т.ч. обратная засыпка выемок после демонтажа	1304,00	-	
Замена плодородного слоя почвы на участках насыпи	-	-	
Грунт из корыта под одежду проездов, тротуаров, бордюров, фундаментов МАФов	-	1803,85	
Грунт из корыта под ус-во газонов	-	-	
Обратная засыпка после выкорчевки пней	75,6	-	
Обратная засыпка под ус-во бордюров	-	-	
Устройство грунта для посева трав	14,7,94	-	
Устройство грунта для миксбордера	8,1,73	-	
Итого:	1803,85	1803,85	
Итого недостаток грунта:	0	0	

Условные обозначения:

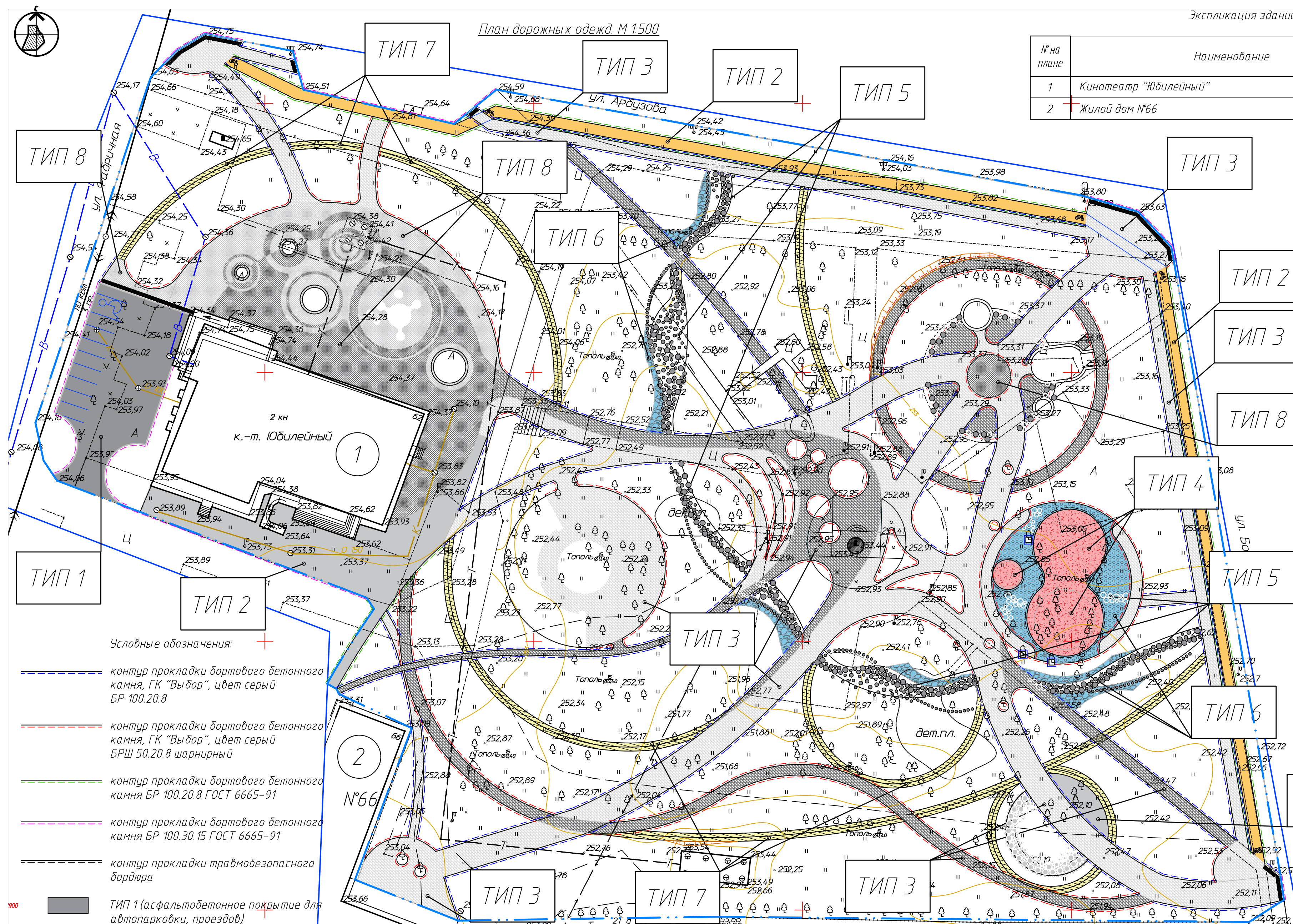
- Площадь насыпи
- Площадь насыпи в местах демонтажа сущ. покрытия

Согласовано
 Взам. инв. №
 Подпись и дата
 Инв. № подл.

					10-20-ПЗУ					
					Красноярский край, г. Назарово, ул. Арбузова э/у 62А					
Изм.	Кол.уч.	Лист	№ док.	Подпись	Дата	Благоустройство территории сквера им. М.А. Ладьиной	Стадия	Лист	Листов	
Руководитель	Засухина				06.20		П, Р	6		
ГИП	Гайчук				06.20					
Н. контроль	Гайчук				06.20					
Выполнил	Засухина				06.20					
					Картограмма земляных масс. М 1:500			ИННОВАЦИЯ проектная группа Формат А3х3		

План дорожных одежд. М 1:500

№ на плане	Наименование	Координаты квадрата сетки
1	Кинотеатр "Юбилейный"	
2	Жилой дом №66	



Условные обозначения:

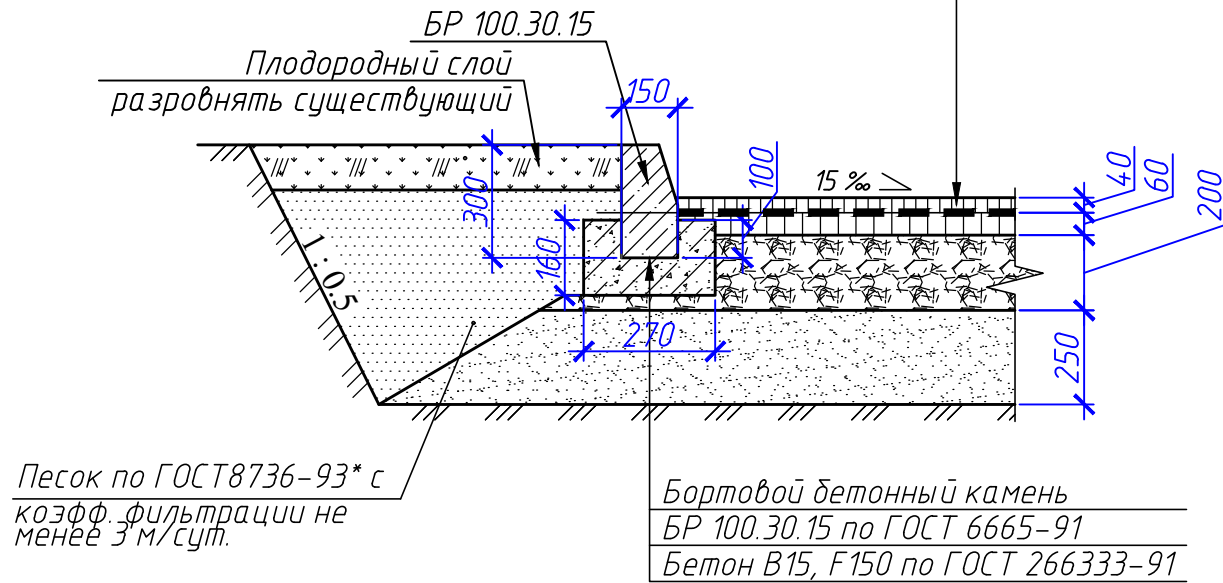
- - - - - контур прокладки бортового бетонного камня, ГК "Выбор", цвет серый БР 100.20.8
- - - - - контур прокладки бортового бетонного камня, ГК "Выбор", цвет серый БРШ 50.20.8 шарнирный
- - - - - контур прокладки бортового бетонного камня БР 100.20.8 ГОСТ 6665-91
- - - - - контур прокладки бортового бетонного камня БР 100.30.15 ГОСТ 6665-91
- - - - - контур прокладки травмобезопасного бордюра

- ТИП 1 (асфальтобетонное покрытие для автопарковки, проездов)
- ТИП 2 (асфальтовое покрытие для велодорожки)
- ТИП 2 (асфальтобетонное покрытие для тротуаров)
- ТИП 3 (тротуарная плитка ЛА-ЛИНИЯ темная/светлая)
- ТИП 4 (резиновое покрытие)
- ТИП 5 (декоративная бетонная плитка)
- ТИП 6 (галка белая фр. 30-60/ фр. 5-10)
- ТИП 7 (деревянное покрытие)
- ТИП 8 (тротуарная плитка КЛАССИКО темная/светлая) – перед кинотеатром, и в центральной зоне Фестивальная

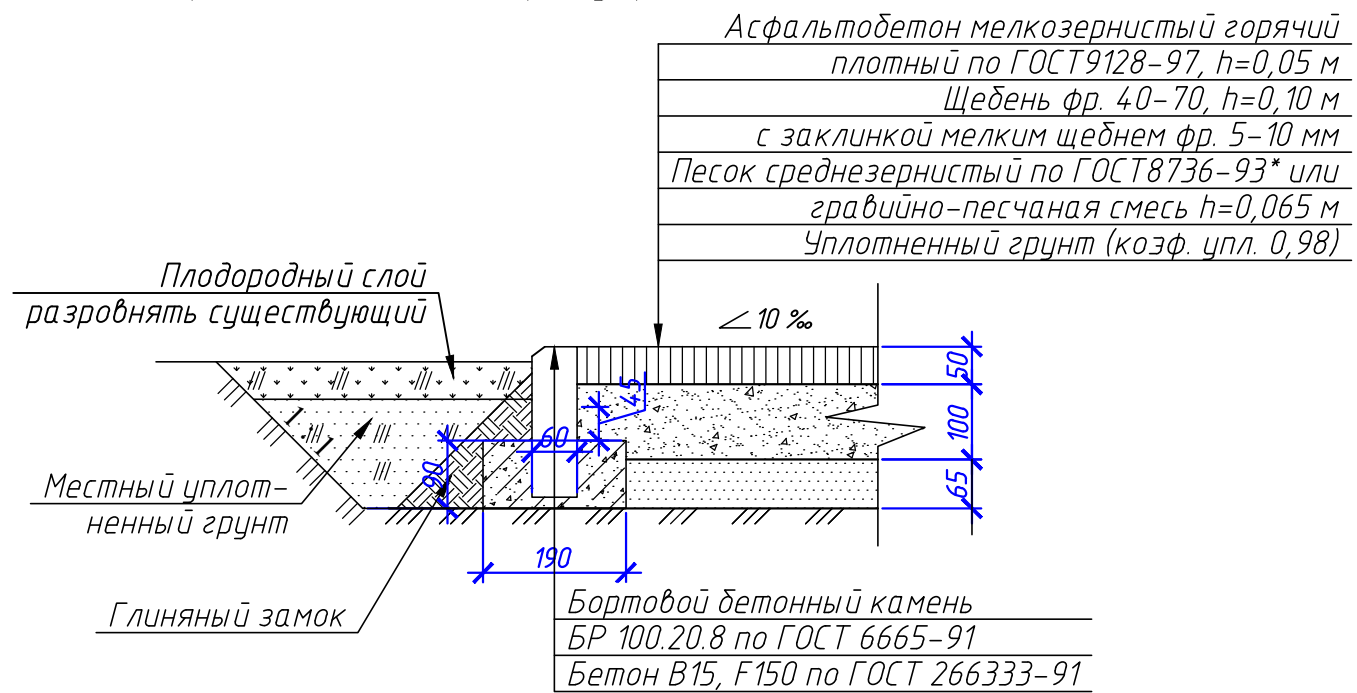
				10-20-ПЗУ					
				Красноярский край, г. Назарово, ул. Ардузова з/у 62А					
Изм.	Кол. у.	Лист	№ док.	Подпись	Дата	Благоустройство территории сквера им. М.А. Ладыниной	Стадия	Лист	Листов
							П, Р	7	
Выполнил	Засухина				06.20		ИННОВАЦИЯ проектная группа		
Н. контроль	Гайчук				06.20				
ГИП	Гайчук				06.20				
Руководитель	Засухина				06.20				

Автопарковка, проезды. ТИП 1

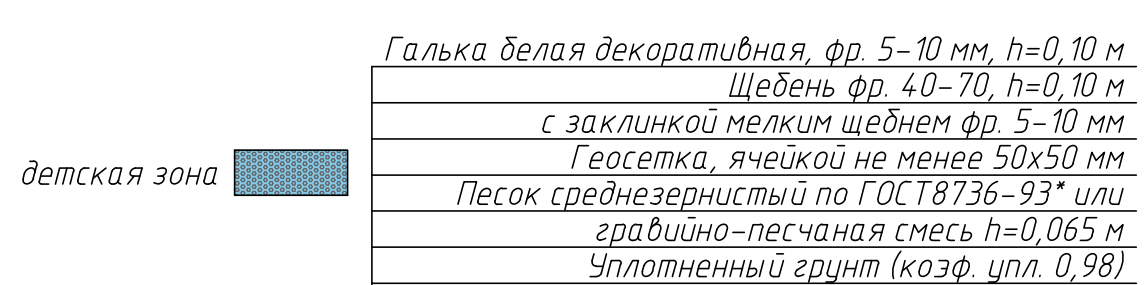
Горячий щебеночный плотный асфальтобетон
 мелкозернистый тип марки III по ГОСТ 9128-97, h=0,04 м
 Устройство проливки щебня битумом класс МГ, СГ
 Горячий щебеночный пористый асфальтобетон,
 крупнозернистый по ГОСТ 9128-97, h=0,06 м
 Щебень рядовой М300-400, фр. 40-70 по ГОСТ 8269-97, h=0,2 м
 Песок среднезернистый по ГОСТ 8736-93* или
 гравийно-песчаная смесь h=0,25 м
 Уплотненный грунт (коэф. цпл. 0,98)



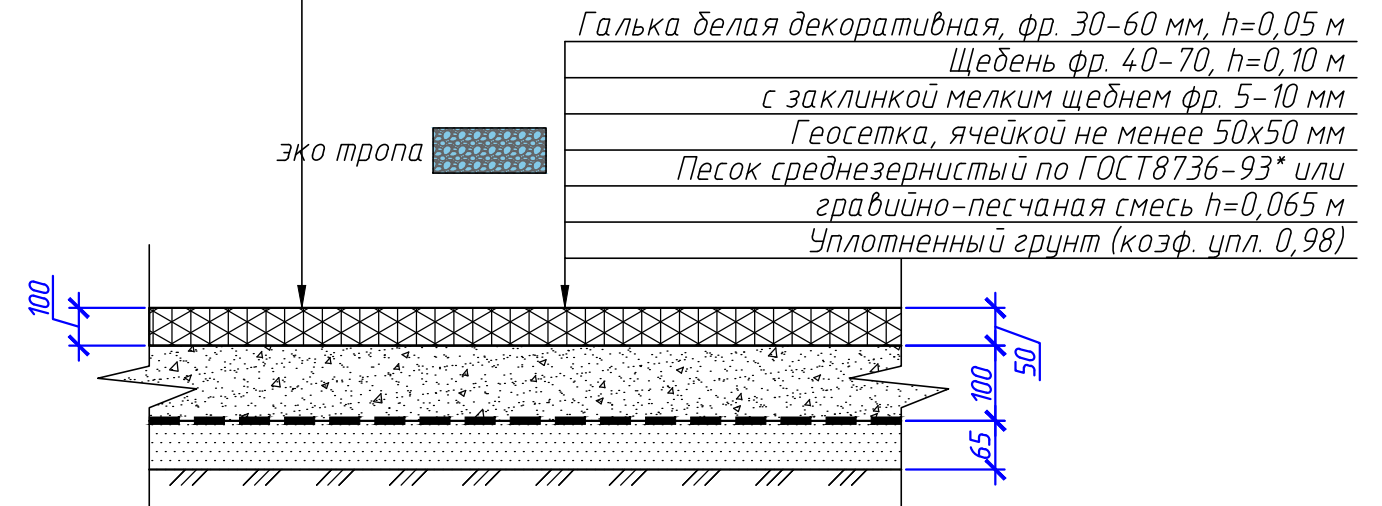
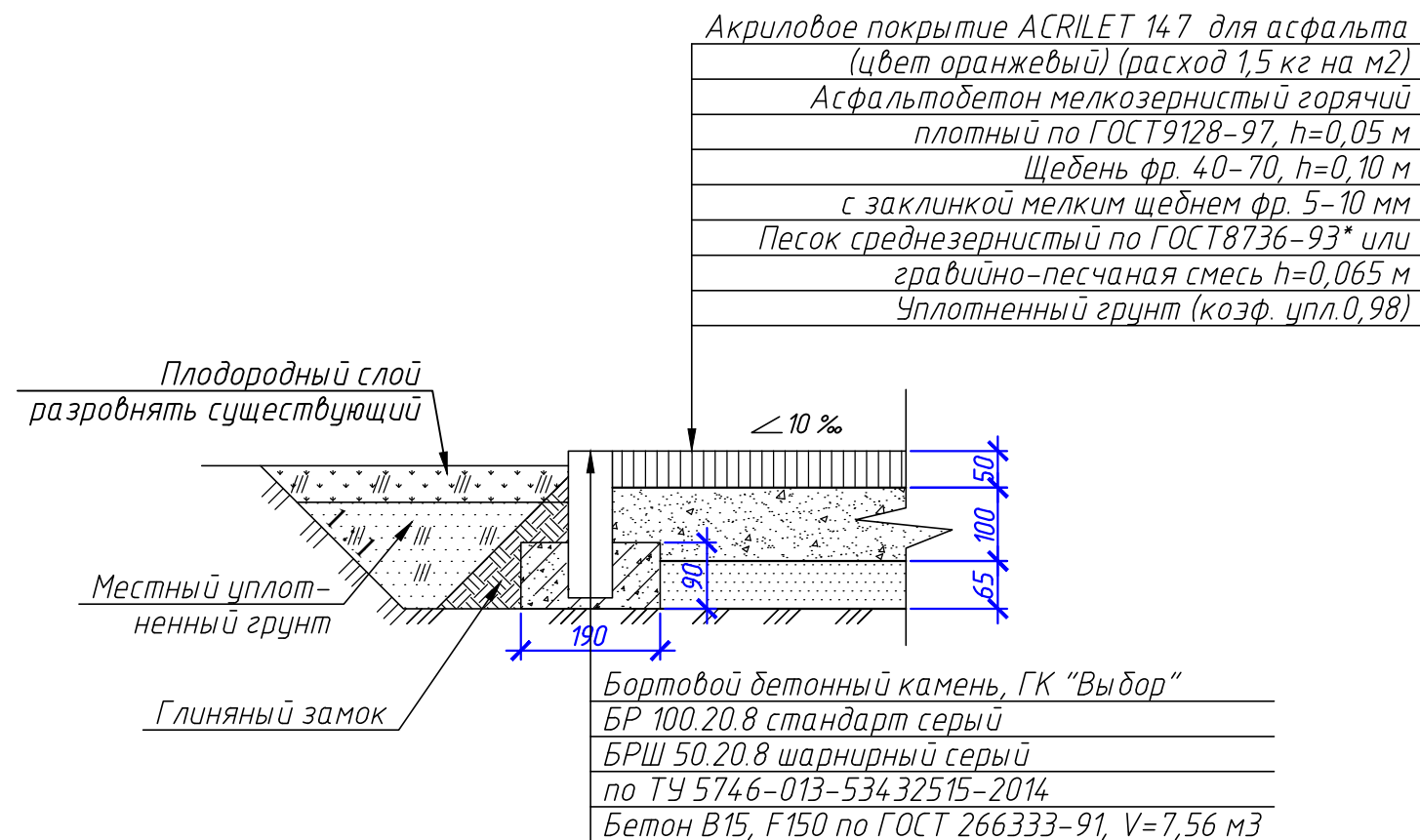
Асфальтобетонные тротуары. ТИП 2



Галька. ТИП 6



Велодорожка. ТИП 2



10-20-ПЗУ					
Красноярский край, г. Назарово, ул. Арбузова з/у 62А					
Изм.	Кол. уч.	Лист	№ док.	Подпись	Дата
Руководитель	Засухина				06.20
ГИП	Гайчук				06.20
Н. контроль	Гайчук				06.20
Выполнил	Засухина				06.20
Благоустройство территории сквера им. М.А. Ладыниной					Стадия П, Р
Конструкции дорожных одежд					Лист 8
					Листов
					ИННОВАЦИЯ проектная группа

Согласовано			
Взам. инв. №			
Подпись и дата			
Инв. № подл.			

Плиточные тротуары . ТИП 3

Тротуарные плиты ГОСТ 17608-2017 ГК "Выбор"
 ЛА-ЛИНИЯ Б-2 П-6 - Стандарт серый; h=0,06 м
 Песок сеяный, h=0,03-0,05 м
 Щебень фракционированный
 легкоуплотняемый 40-70 мм
 с заклинкой мелким щебнем фр. 5-10 мм,
 марки 800, ГОСТ 8267-93, h=0,10 м
 Уплотненный грунт (коэф. упл. 0,98)

Тротуарные плиты ГОСТ 17608-2017 ГК "Выбор"
 ЛА-ЛИНИЯ Б-2 П-6 Стандарт белый; - h=0,06 м
 Песок сеяный, h=0,03-0,05 м,
 Щебень фракционированный
 легкоуплотняемый 40-70 мм
 с заклинкой мелким щебнем фр. 5-10 мм,
 марки 800, ГОСТ 8267-93, h=0,10 м

Плиточные тротуары . ТИП 8

Тротуарные плиты ГОСТ 17608-2017 ГК "Выбор"
 КЛАССИКО- Б.2.КО.6 - Стандарт серый; - h=0,06 м
 Песок сеяный, h=0,03-0,05 м,
 Щебень фракционированный
 легкоуплотняемый 40-70 мм
 с заклинкой мелким щебнем фр. 5-10 мм,
 марки 800, ГОСТ 8267-93, h=0,10 м

Тротуарные плиты ГОСТ 17608-2017 ГК "Выбор"
 КЛАССИКО- Б.2.КО.6 - Стандарт белый; - h=0,06 м
 Песок сеяный, h=0,03-0,05 м,
 Щебень фракционированный
 легкоуплотняемый 40-70 мм
 с заклинкой мелким щебнем фр. 5-10 мм,
 марки 800, ГОСТ 8267-93, h=0,10 м

 темная

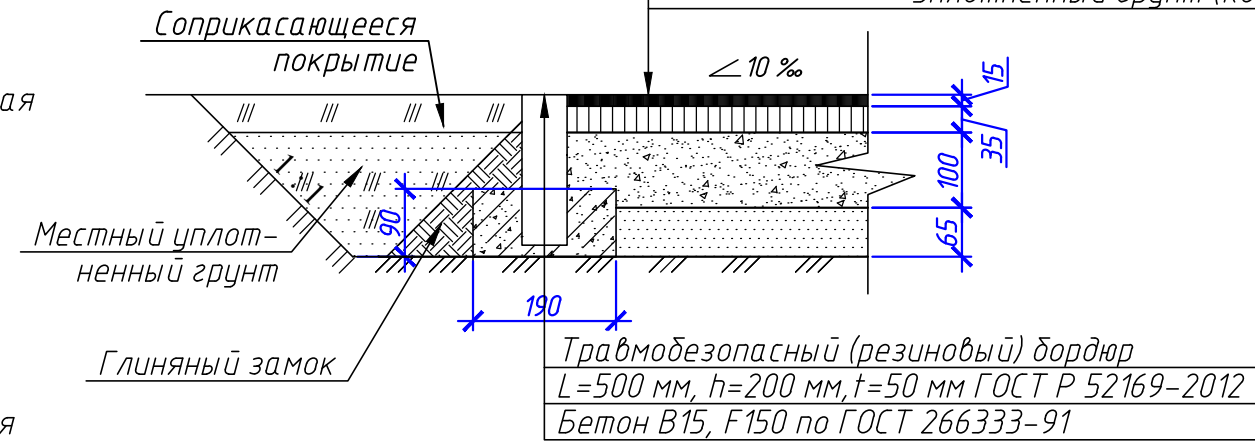
 светлая

 темная

 светлая

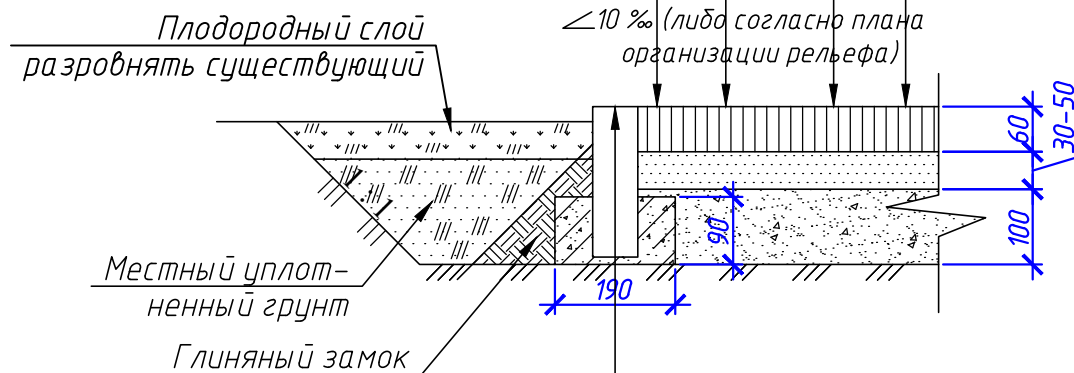
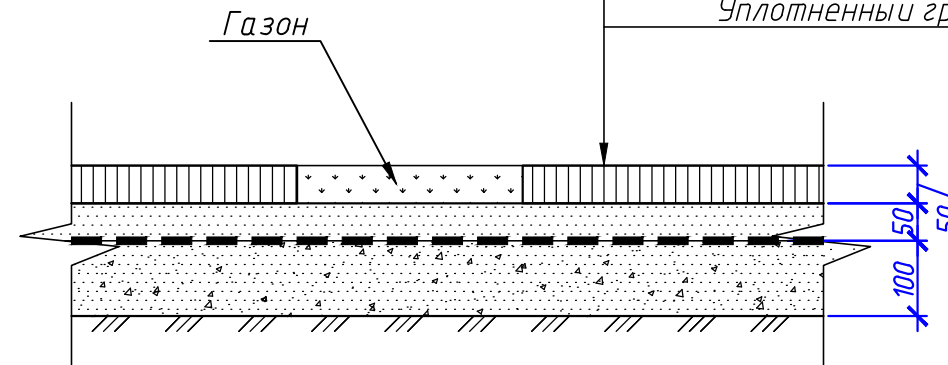
Резиновое покрытие. ТИП 4

Травмобезопасное покрытие (резиновое наливное)
 ГОСТ Р 52169-2012, цвет розовый, красный, h=0,015 м
 Асфальтобетон мелкозернистый горячий,
 плотный по ГОСТ 9128-97, h=0,035 м
 Щебень фр. 40-70, h=0,10 м
 с заклинкой мелким щебнем фр. 5-10 мм
 марки 800, ГОСТ 8267-93
 Песок среднезернистый по ГОСТ 8736-93* или
 гравийно-песчаная смесь h=0,065 м
 Уплотненный грунт (коэф. упл. 0,98)



Декоративная бетонная плитка. ТИП 5

Декоративная бетонная плитка (см. ПЗУ-)
 Газон между дек. бетонной плитки
 Песок сеяный, h=0,03-0,05 м
 Геосетка, ячейкой не менее 50x50 мм
 Щебень фр. 40-70, h=0,10 м
 с заклинкой мелким щебнем фр. 5-10 мм
 Уплотненный грунт (коэф. упл. 0,98)



Бортовой бетонный камень, ГК "Выбор"
 БР 100.20.8 стандарт серый
 БРШ 50.20.8 шарнирный серый
 по ТУ 5746-013-53432515-2014
 Бетон В15, F150 по ГОСТ 266333-91

Мощение тротуарных плит и бордюра
 выполнять в соответствии
 СТО 46505580-001-2019 Ассоциации "ПМБИ".

						10-20-ПЗУ			
						Красноярский край, г. Назарово, ул. Арбузова з/у 62А			
Изм.	Кол. уч.	Лист	№ док.	Подпись	Дата	Благоустройство территории сквера им. М.А. Ладыниной	Стадия	Лист	Листов
Руководитель		Засухина			06.20		П, Р	9	
ГИП		Гайчук			06.20				
Н. контроль		Гайчук			06.20				
Выполнил		Засухина			06.20	Конструкции дорожных одежд	ИННОВАЦИЯ проектная группа		

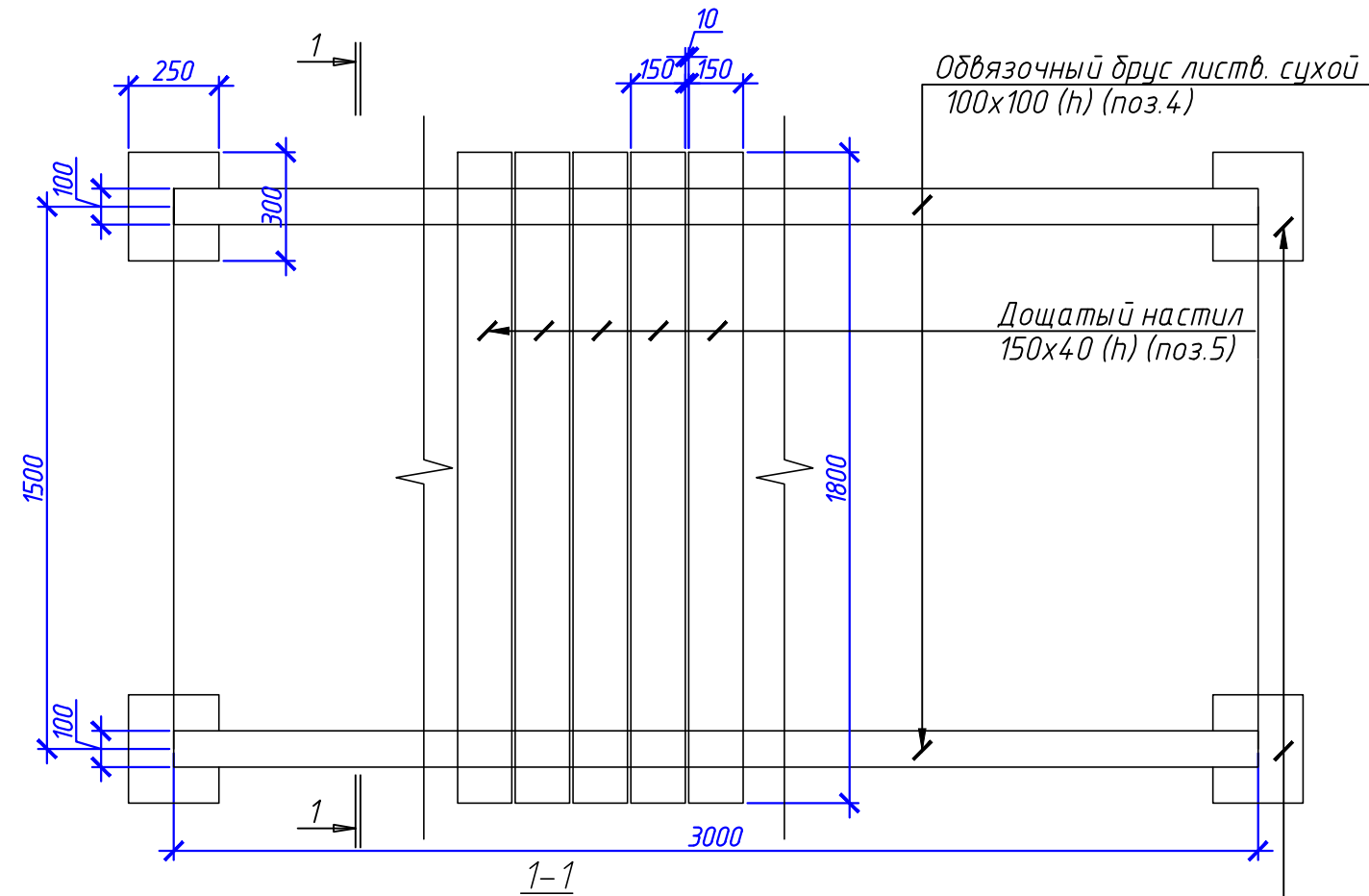
Согласовано

Взам. инв. №

Подпись и дата

Инв. № подл.

План. Покрытие ТИП 7



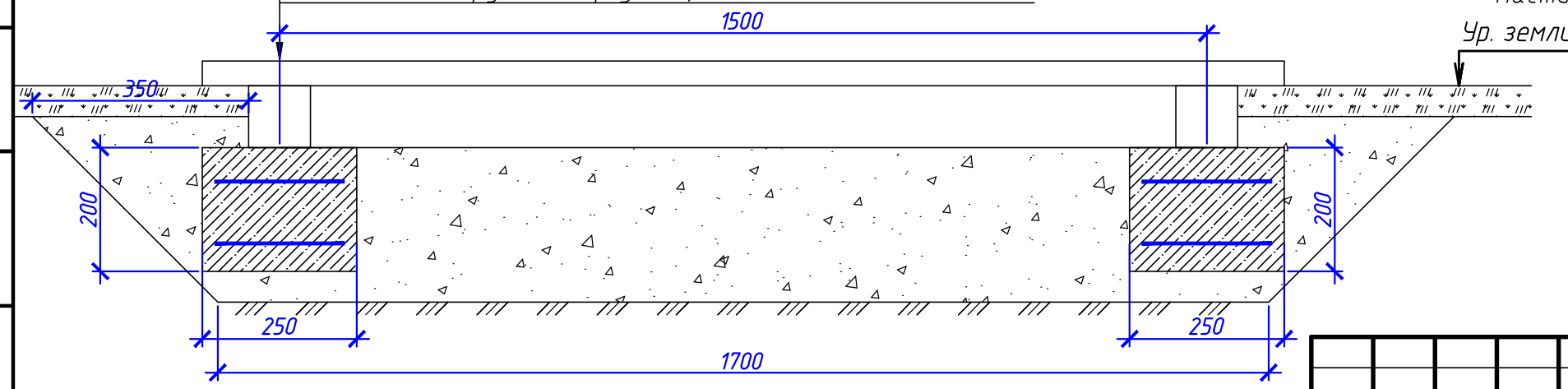
Спецификация элементов на выполнение эко тропы. Покрытие ТИП 7

Поз.	Обозначение	Наименование	Ед. изм.	Кол-во	Прим.
		Длина покрытия ТИП 7 L=449,1 м.п.			
1	ГОСТ 8267-93	Щедень фр. 40-70, h=0,10 м марки 800	м ³	150,90	
	ГОСТ 8267-93	с заклинкой мелким щеднем фр. 5-10 мм	м ³	37,72	
2	ГОСТ 266333-91	Железобетонный столбик В15 F150 основания армированный 250x300x150 мм по	м ³	5,01	334 шт.
	ГОСТ 5781-82	Сетка 4С $\phi_{вр-150}$ / $\phi_{вр-150}$ (2,89 кг/м ²)	м ²	50,10	0,14 Т
3	ГОСТ 8486-86	Обвязочный брус сухой сосна 100x100 (h), S _{поверхн.} = 359,28 м ²	м.п.	898,20	8,98 м ³
4	ГОСТ 8486-86	Доска сухая строганная, со скосами граней кромок 150x40(h), S _{поверхн.} = 1953,67 м ²	м ²	808,38	30,32 м ³
	ТУ 2149-002-88817714-2009	Огнебиозащитный состав "Авангард-Аурум"-С	м ²	2 312,95	

- Дощатый настил 150x40 (h) (поз.4)
- Обвязочный брус сухой сосна 100x100 (h) (поз.3)
- Железобетонный столбик В15 F150 основания армированный 250x300x150 мм по ГОСТ 266333-91 (поз.2)
- Щедень фр. 40-70, h=0,10 м с заклинкой мелким щеднем фр. 5-10 мм марки 800, ГОСТ 8267-93 (поз.1)
- Уплотненный грунт (коэф. цпл. 0,98)

Железобетонный столбик 250x300x150 мм (поз.3)

1. Защиту древесины от гниения и огнезащитную обработку производить в соответствии с требованиями СП «Защита строительных конструкций от коррозии» и СП «Пожарная безопасность».
2. Дощатый настил зашлифовать, обеспылить, выполнить окраску на 2-а слоя алкидной краской повышенной износостойкости для наружных работ S_{покрытия}=1 195,78 м. Цвет натуральное дерево.
4. Выполнить гидроизоляцию обвязочного бруса мастикой гидроизоляционной ТЕХНОНИКОЛЬ № 24 (МГТН) на 2-а слоя. Расход мастики на один слой 1 кг/м, S_{покрытия}=359,28 м².

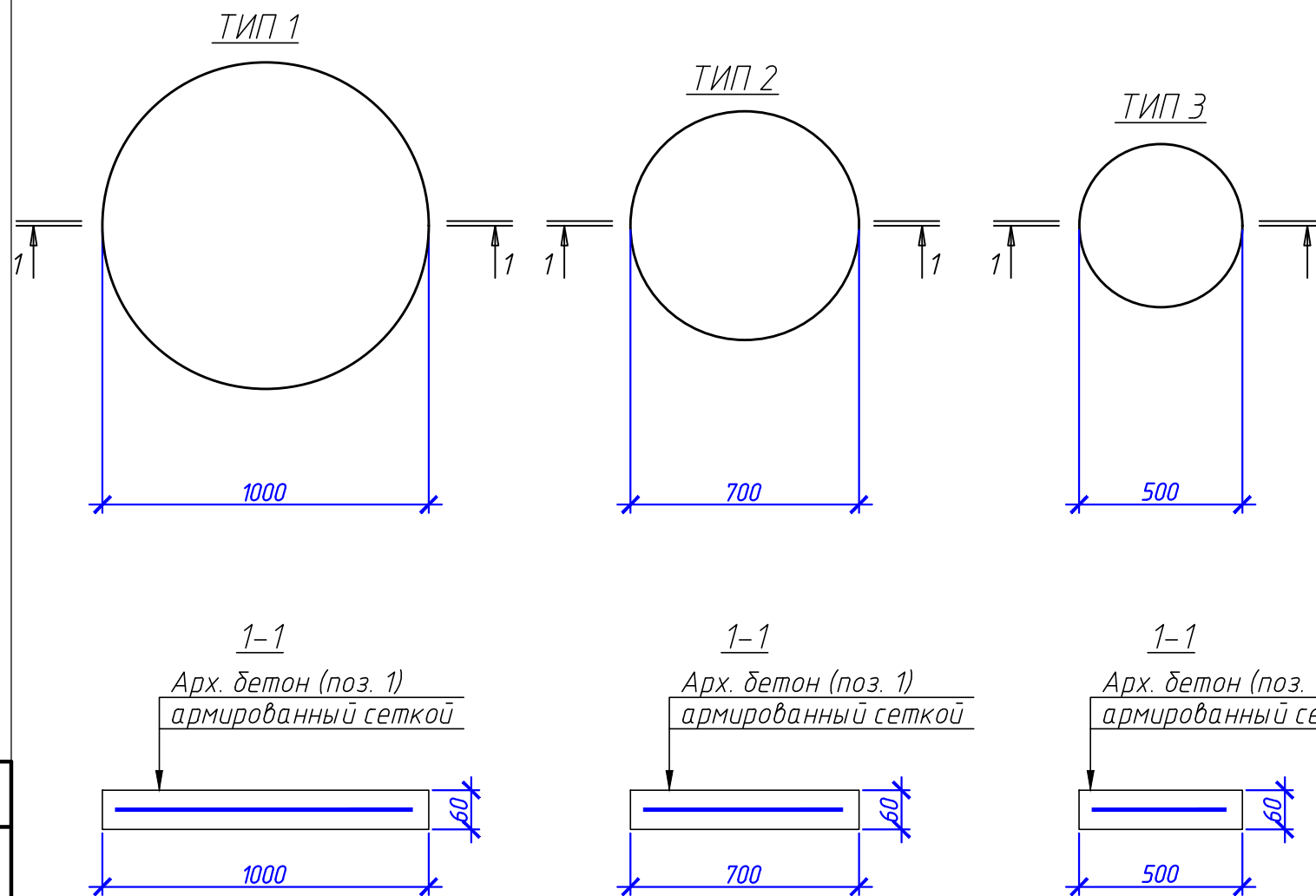


						10-20-ПЗУ			
						Красноярский край, г. Назарово, ул. Арбузова з/у 62А			
Изм.	Кол. уч.	Лист	№ док.	Подпись	Дата	Благоустройство территории сквера им. М.А. Ладыниной	Стадия	Лист	Листов
Руководитель		Засухина			06.20		П, Р	10	
ГИП		Гайчук			06.20				
Н. контроль		Гайчук			06.20				
Выполнил		Засухина			06.20				
						Покрытие ТИП 7. Спецификация		ИННОВАЦИЯ проектная группа	

Согласовано

Взам. инв. №	
Подпись и дата	
Инв. № подл.	

План. Декоративная бетонная плитка



Поз.	Обозначение	Наименование	Ед. изм.	Кол-во	Прим.
		Декоративная бетонная плитка ТИП 1 $\phi 0,5$ м			
1	ГОСТ 7473-94	Архитектурный бетон на основе портландцемента М500 (цвет белый) и кварцевого песка	м3	0,0236	
2	ГОСТ 6727-80	Сетка 4С $\phi 6Bp-150$ $\phi 0,45$ м (2,89 кг/м2)	м2	0,50	0,001 т
		Декоративная бетонная плитка ТИП 2 $\phi 0,35$ м			
1	ГОСТ 7473-94	Архитектурный бетон на основе портландцемента М500 (цвет белый) и кварцевого песка	м3	0,0116	
2	ГОСТ 6727-80	Сетка 4С $\phi 6Bp-150$ $\phi 0,30$ м (2,89 кг/м2)	м2	0,14	0,0004 т
		Декоративная бетонная плитка ТИП 3 $\phi 0,25$ м			
1	ГОСТ 7473-94	Архитектурный бетон на основе портландцемента М500 (цвет белый) и кварцевого песка	м3	0,0058	
2	ГОСТ 6727-80	Сетка 4С $\phi 6Bp-150$ $\phi 0,20$ м (2,89 кг/м2)	м2	0,0628	0,00018 т

1. При выполнении бетона необходимо использовать красители/материалы, позволяющие получить плитку белого цвета.
2. Общее кол-во указано на листе ПЗУ-12. ($\phi 1$ м - 156 шт.; $\phi 0,7$ м - 192 шт.; $\phi 0,5$ м - 463 шт.)

Декоративная бетонная плитка
Визуализация



						10-20-ПЗУ			
						Красноярский край, г. Назарово, ул. Арбузова э/у 62А			
Изм.	Кол. уч.	Лист	№ док.	Подпись	Дата	Благоустройство территории сквера им. М.А. Ладыниной	Стадия	Лист	Листов
Руководитель				Засухина	06.20		П, Р	11	
ГИП				Гайчук	06.20				
Н. контроль				Гайчук	06.20				
Выполнил				Засухина	06.20	Декоративная бетонная плитка. Покрытие ТИП 5. Спецификация	ИННОВАЦИЯ проектная группа		

Согласовано

Взам. инв. №

Подпись и дата

Инв. № подл.

Ведомость объемов работ (начало)

Поз.	Наименование	Площадь покрытия	Ед.изм.	Кол-во, м³
1	Отвод участка	23 486	м²	
2	Перемещение растительного грунта к местам озеленения			
3	Отвозка лишнего растительного грунта на ___ км			
4	Разработка планировочных выемок с перемещением грунта в насыпь на расстояние до ___ км с уплотнением			
Дорожные работы				
1	Установка бордюра БР 100.30.15 по ГОСТ 6665-91	225	м.п.	
	Бетон В15, F150 по ГОСТ 266333-91	6,34	м3	
2	Установка бордюра БР 100.20.8	569	м.п.	
	Бетон В15, F150 по ГОСТ 266333-91	7,17	м3	
3	Установка бордюра ГК "Выбор" БР 100.20.8 стандарт серый ТУ 5746-013-534 32515-2014	1722	м.п.	
	Бетон В15, F150 по ГОСТ 266333-91	21,80		
4	Установка бордюра ГК "Выбор" БРШ 50.20.8 шарнирный серый ТУ 5746-013-534 32515-2014	1399	м.п.	
	Бетон В15, F150 по ГОСТ 266333-91	17,62	м3	
5	Устройство автопарковки, проездов ТИП 1	552,49	м²	
	Устройство верхнего слоя покрытия из мелкозернистого асфальтобетона марки 3, Н=0,04 м	-		22,10
	Устройство проливки щебня битумом класс МГ, СГ	552,49	м²	
	Устройство нижнего слоя покрытия горячего щебеночного пористый асфальтобетона, Н=0,06 м	-		33,15
	Устройство нижнего слоя покрытия из черного щебня марки М300-400 фр. 40-70 мм, Н=0,2 м	-		125,97
	Устройство нижнего слоя основания из песка/песчано-гравийной смеси, Н=0,25 м	-		165,75
6	Устройство асфальтобетонных тротуаров ТИП 2	633,07	м²	
	Асфальтобетон мелкозернистый горячий плотный по ГОСТ9128-97, h=0,05 м	-		31,65
	Щебень фр. 40-70, ГОСТ 8267-93, h=0,10 м	-		63,31
	с заклинкой мелким щебнем фр. 5-10 мм, ГОСТ 8267-93	-		12,66
	Песок среднезернистый по ГОСТ8736-93* или гравийно-песчаная смесь h=0,065 м	-		4,15

1,14

1,2

Ведомость объемов работ (продолжение)

Поз.	Наименование	Площадь покрытия	Ед.изм.	Кол-во, м³
7	Устройство велодорожки ТИП 2 (велодорожка)	54 7,23	м²	
	Акриловое покрытие ACRILET 147 для асфальта (цвет оранжевый) (расход 1,5 кг на м2)	54 7,23	м²	
	Асфальтобетон мелкозернистый горячий плотный по ГОСТ9128-97, h=0,05 м	-		27,36
	Щебень фр. 40-70, ГОСТ 8267-93, h=0,10 м	-		54,72
	с заклинкой мелким щебнем фр. 5-10 мм, ГОСТ 8267-93	-		10,94
	Песок среднезернистый по ГОСТ8736-93* или гравийно-песчаная смесь h=0,065 м	-		35,57
8	Устройство плиточных тротуаров ТИП 3	5380,91	м²	
	Тротуарные плиты ГОСТ 17608-2017 ГК "Выбор" ЛА-ЛИНИЯ Б-2 П-6 - Стандарт серый; h=0,06 м	1545,91	м²	
	Тротуарные плиты ГОСТ 17608-2017 ГК "Выбор" ЛА-ЛИНИЯ Б-2 П-6 Стандарт белый; - h=0,06 м	3835,00	м²	
	Песок сеяный, h=0,03-0,05 м	-		215,24
	Щебень фракционированный легкоуплотняемый 40-70 мм ГОСТ 8267-93, h=0,10 м	-		538,09
	с заклинкой мелким щебнем фр. 5-10 мм, ГОСТ 8267-93	-		107,62
9	Устройство резинового покрытия ТИП 4	336,73	м²	
	Травмобезопасное покрытие (резиновое наливное) ГОСТ Р 52169-2012, цвет розовый, красный	336,73	м²	
	Асфальтобетон мелкозернистый горячий, плотный по ГОСТ9128-97, h=0,035 м	-		11,78
	Щебень фр. 40-70 марки 800, ГОСТ 8267-93, h=0,10 м	-		36,67
	с заклинкой мелким щебнем фр. 5-10 мм	-		6,73
	Песок среднезернистый по ГОСТ8736-93* или гравийно-песчаная смесь h=0,065 м	-		21,89

Согласовано

Взам. инв. №

Подпись и дата

Инв. № подл.

10-20-ПЗУ					
Красноярский край, г. Назарово, ул. Арбузова з/у 62А					
Изм.	Кол. уч.	Лист	№ док.	Подпись	Дата
Руководитель		Засухина			06.20
ГИП		Гайчук			06.20
Н. контроль		Гайчук			06.20
Выполнил		Засухина			06.20
Ведомость объемов работ (начало)					Стадия
					Лист
					Листов
					П, Р
					12
ИННОВАЦИЯ проектная группа					

Ведомость объемов работ (окончание)

Поз.	Наименование	Площадь покрытия	Ед.изм.	Кол-во, м ³
7	Устройство декоративной бетонной плитки ТИП 5	477,83	м ²	
	Эко тропа			
	Декоративная бетонная плитка Ø 1000 мм (см. ПЗУ-11)			101 шт.
	Декоративная бетонная плитка Ø 700 мм (см. ПЗУ-11)			131 шт.
	Декоративная бетонная плитка Ø 500 мм (см. ПЗУ-11)			360 шт.
	Фестивальная зона			
	Декоративная бетонная плитка Ø 1000 мм (см. ПЗУ-11)			22 шт.
	Декоративная бетонная плитка Ø 700 мм (см. ПЗУ-11)			37 шт.
	Декоративная бетонная плитка Ø 500 мм (см. ПЗУ-11)			36 шт.
	Детская зона			
	Декоративная бетонная плитка Ø 1000 мм (см. ПЗУ-11)			10 шт.
	Декоративная бетонная плитка Ø 700 мм (см. ПЗУ-11)			15 шт.
	Декоративная бетонная плитка Ø 500 мм (см. ПЗУ-11)			14 шт.
	Молодежная зона			
	Декоративная бетонная плитка Ø 1000 мм (см. ПЗУ-11)			23 шт.
	Декоративная бетонная плитка Ø 700 мм (см. ПЗУ-11)			9 шт.
	Декоративная бетонная плитка Ø 500 мм (см. ПЗУ-11)			53 шт.
	Песок сеяный, h=0,03-0,05 м	-		19,11
	Геосетка, ячейкой не менее 50x50 мм	477,83	м ²	
	Щебень фр. 40-70, ГОСТ 8267-93, h=0,10 м	-		47,78
	с заклинкой мелким щебнем фр. 5-10 мм, ГОСТ 8267-93	-		9,56

Ведомость объемов работ (окончание)

Поз.	Наименование	Площадь покрытия	Ед.изм.	Кол-во, м ³
8	Устройство тротуаров из гальки ТИП 6	424,27	м ²	
	Галька белая декоративная, фр. 5-10 мм, h=0,10	258,50	м ²	25,85
	Галька белая декоративная, фр. 30-60 мм, h=0,05	165,77	м ²	8,29
	Щебень фракционированный легкоуплотняемый 40-70 мм ГОСТ 8267-93, h=0,10 м	-		42,43
	с заклинкой мелким щебнем фр. 5-10 мм, ГОСТ 8267-93	-		8,49
	Геосетка, ячейкой не менее 50x50 мм	358,01	м ²	
	Песок среднезернистый по ГОСТ 8736-93* или гравийно-песчаная смесь h=0,065 м			27,58
9	Эко тропа ТИП 7 (см. ПЗУ-10)	449,10	м.п.	
10	Устройство плиточных тротуаров ТИП 8	1659,08	м ²	
	Тротуарные плиты ГОСТ 17608-2017 ГК "Выбор" КЛАССИКО- Б.2.КО.6 - Стандарт серый; h=0,06 м	870,12	м ²	
	Тротуарные плиты ГОСТ 17608-2017 ГК "Выбор" КЛАССИКО- Б.2.КО.6 - Стандарт белый; h=0,06 м	788,96	м ²	
	Песок сеяный, h=0,03-0,05 м	-		66,36
	Щебень фракционированный легкоуплотняемый 40-70 мм ГОСТ 8267-93, h=0,10 м	-		165,91
	с заклинкой мелким щебнем фр. 5-10 мм, ГОСТ 8267-93	-		33,18

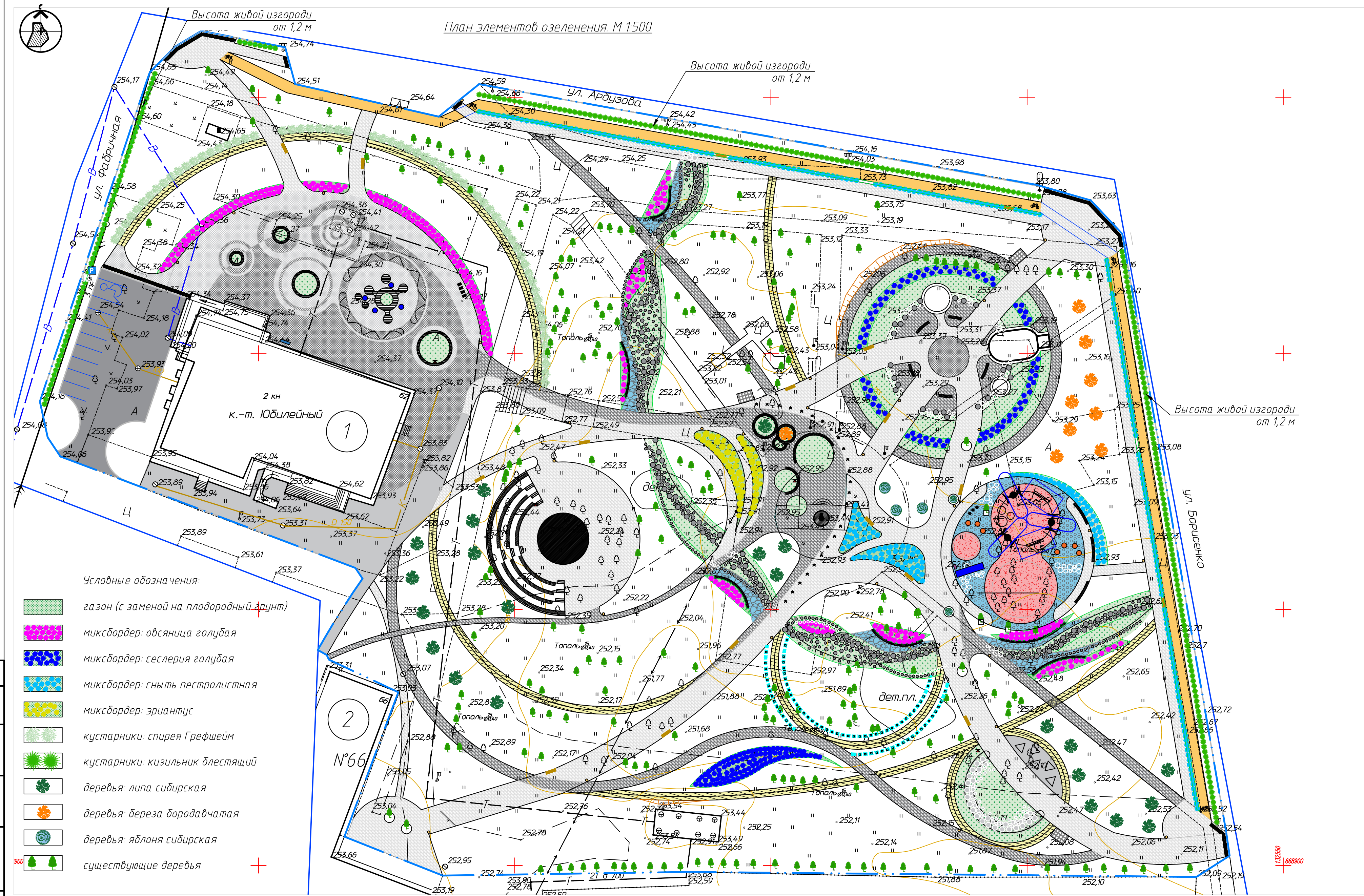
Согласовано

Взам. инв. №

Подпись и дата

Инв. № подл.

						10-20-ПЗУ			
						Красноярский край, г. Назарово, ул. Арбузова з/у 62А			
Изм.	Кол. уч.	Лист	№ док.	Подпись	Дата	Благоустройство территории сквера им. М.А. Ладыниной	Стадия	Лист	Листов
Руководитель		Засухина			06.20		П, Р	13	
ГИП		Гайчук			06.20				
Н. контроль		Гайчук			06.20				
Выполнил		Засухина			06.20	Ведомость объемов работ (окончание)	ИННОВАЦИЯ проектная группа		



- Условные обозначения:
- газон (с заменой на плодородный грунт)
 - миксбордер: овсяница голубая
 - миксбордер: сеслерия голубая
 - миксбордер: снить пестролистная
 - миксбордер: эриантус
 - кустарники: спирея Грефшейм
 - кустарники: кизильник блестящий
 - деревья: липа сибирская
 - деревья: береза бородавчатая
 - деревья: яблоня сибирская
 - существующие деревья

Экспликация зданий и сооружений

№ на плане	Наименование	Координаты квадрата сетки
1	Кинотеатр "Юбилейный"	
2	Жилой дом №66	

Ведомость элементов озеленения (начало)

Поз.	Наименование	Возраст, лет	Кол-во	Примечание
1	Насыпной грунт (из выемок) с посевом трав, h=10 см	многолетники	1479,36	м ² (существующий) V=147,94 м ³
2	Миксбордер: овсяница голубая	многолетники	332,76	м ² ; 4 куста на 1 м ² , с устройством плодородного слоя h=0,15м V=49,91 м ³
3	Миксбордер: сеслерия голубая	многолетники	246,47	м ² ; 4 куста на 1 м ² , с устройством плодородного слоя h=0,15м V=36,97 м ³
4	Миксбордер: снить пестролистная	многолетники	258,53	м ² ; 4 куста на 1 м ² , с устройством плодородного слоя h=0,15м V=38,78 м ³
5	Миксбордер: эриантус	многолетники	84,69	м ² ; 4 куста на 1 м ² , с устройством плодородного слоя h=0,15м V=12,70 м ³
6	Кустарники: спирея Грефшейм	2-3	233	кустов; в живой изгороди расстояние м/д кустами 0,5 м
7	Кустарники: кизильник блестящий	2-3	600	кустов; в живой изгороди расстояние м/д кустами 0,5 м
8	Деревья: липа сибирская	5-7	22	с комом 0,3х0,3х1 м
9	Деревья: береза бородавчатая	5-7	9	с комом 0,3х0,3х1 м
10	Деревья: яблоня сибирская	5-7	5	с комом 0,3х0,3х1 м

Кусты эриантус



Овсяница голубая



Сеслерия голубая



Снить пестролистная



Липа сибирская



Береза бородавчатая



Яблоня сибирская



Спирея Грефшейм

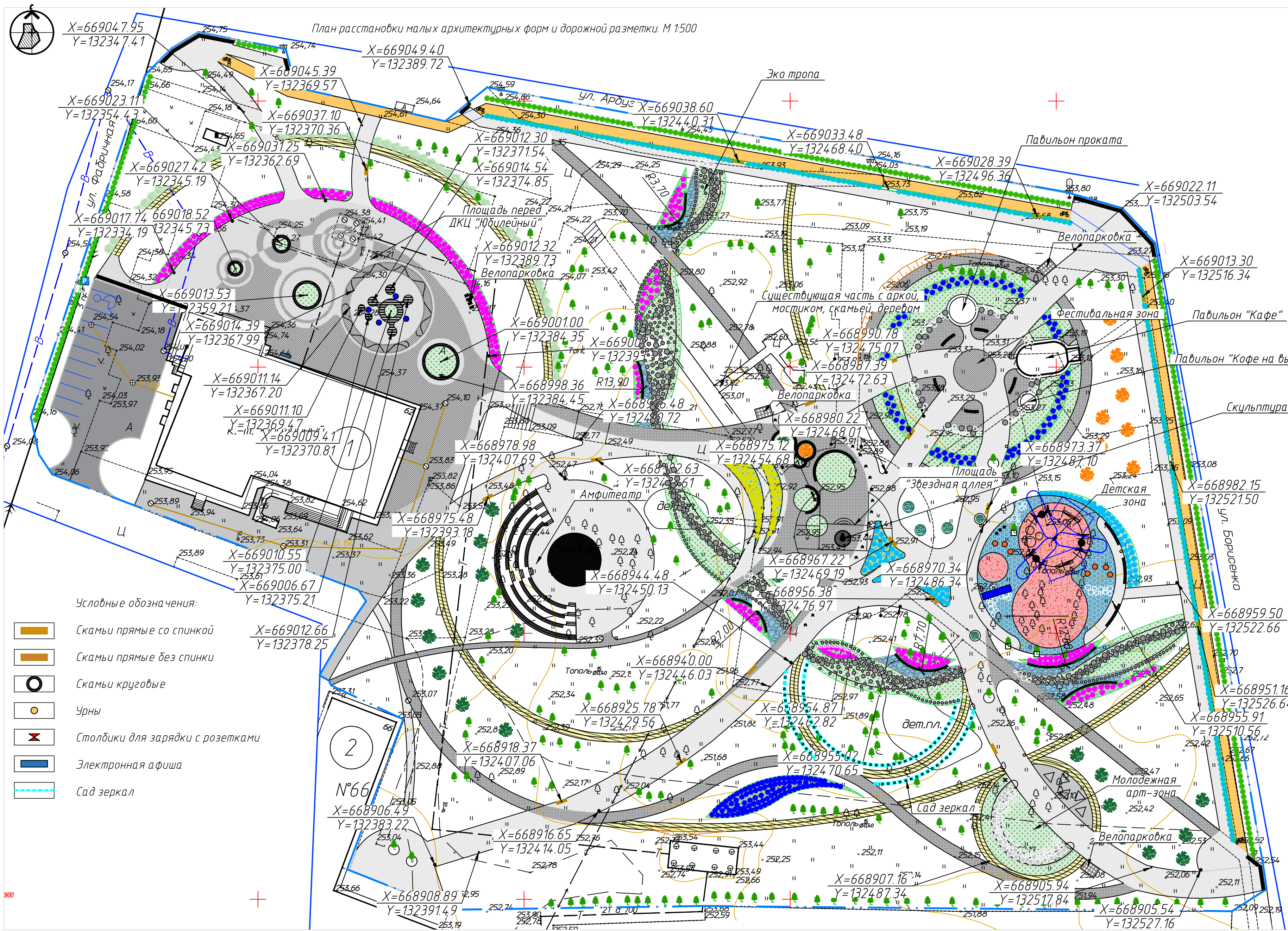


Кизильник блестящий



					10-20-ПЗУ			
					Красноярский край, г. Назарово, ул. Арбузова э/у 62А			
Изм.	Кол. уч.	Лист	№ док.	Подпись	Дата			
						Руководитель	Засухина	06.20
						ГИП	Гайчук	06.20
						Н. контроль	Гайчук	06.20
						Выполнил	Засухина	06.20
						П, Р		
						14		
						ИННОВАЦИЯ		
						проектная группа		
						Формат А3х3		

Согласовано
Взам. инв. №
Получено и дата
Инв. № подл.



План расстановки малых архитектурных форм и дорожной разметки. М 1:500

- Условные обозначения:
- Скамьи прямые со спинкой
 - Скамьи прямые без спинки
 - Скамьи круговые
 - Чурны
 - Столбики для зарядки с розетками
 - Электронная афиша
 - Сад зеркал

Экспликация зданий и сооружений

№ на плане	Наименование	Координаты квадрата сетки
1	Кинотеатр "Юбилейный"	
2	Жилой дом №66	

Спецификация элементов разметки

Поз.	Обозначение	Наименование	Кол-во	Масса, кг	Примечание
1	ГОСТ Р 51256-2018	Дорожная разметка на парковках Разметка машиномест краской	56		м.п.
2	ГОСТ Р 51256-2018	Нанесение знаков "Инвалид" краской	12,5		м.п.
3	ГОСТ Р 51256-2018	Нанесение разметки контура велосипедной дорожки в местах пересечений с тротуаром	18,16		м.п.
4	ГОСТ Р 51256-2018	Нанесение на бигудейных обозначений велосипедной дорожки (велюки на покрытии)	84		м.п.

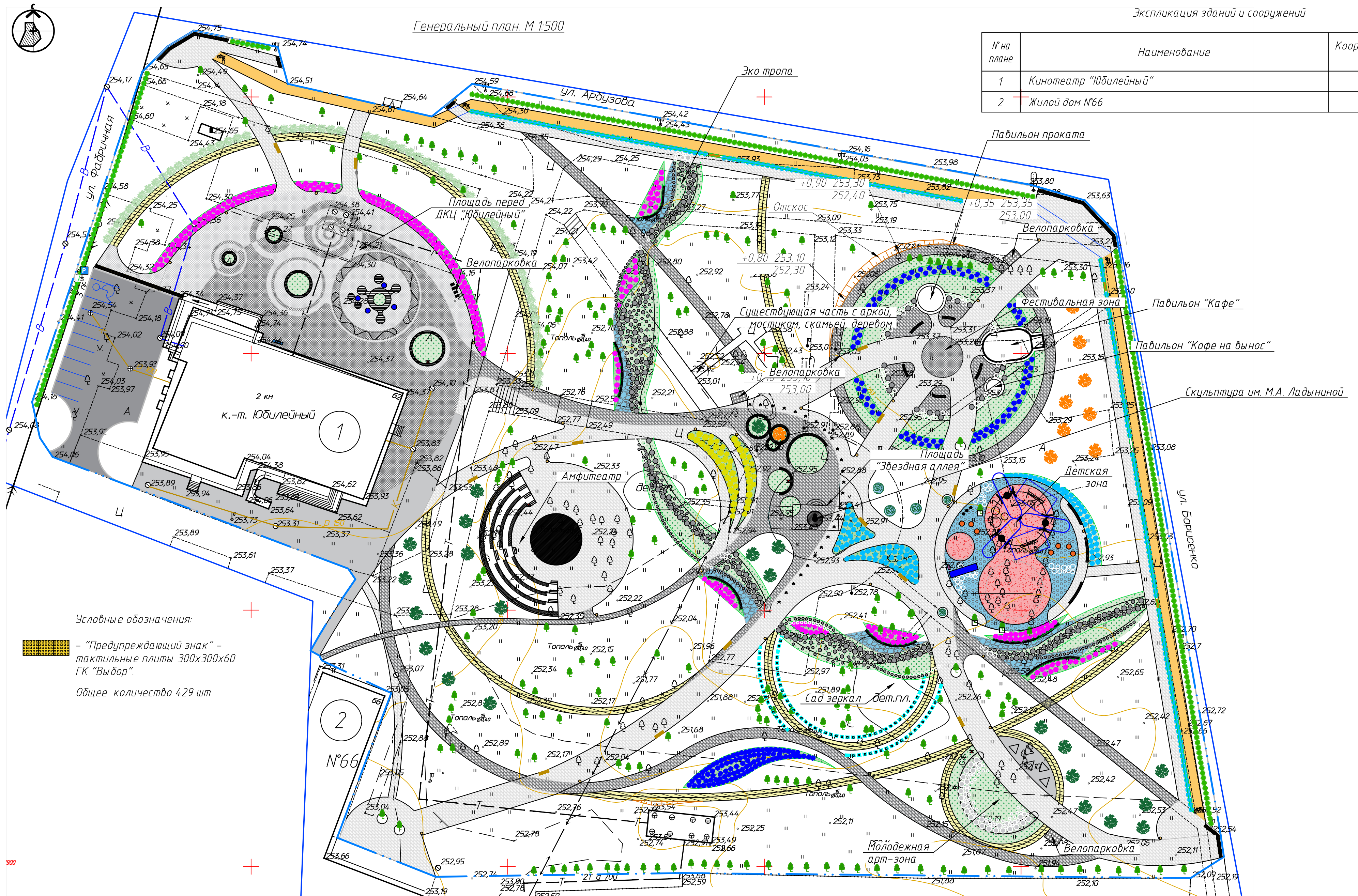
Ведомость дорожных знаков

Условное обозначение	Наименование	Кол-во, шт.	Обозначение типового оборудования
6.4	Знак "Место стоянки"	3	ГОСТ Р 52289-2004 "Технические средства организации дорожного движения"
8.17	Знак "Инвалиды"	1	ГОСТ Р 52289-2004 "Технические средства организации дорожного движения"

- Устройство малых архитектурных форм на площадках смотреть на укрупненных планах площадок.
- Выполнить разметку машиномест парковки согласно схеме, размер парковочного места 5x2,5 м.
- Выполнить разметку парковочных мест МГН согласно схеме, размер парковочного места 6x3,6 м, также нанести на асфальтовом покрытии знак парковки МНГ.
- Выполнить установку дорожных знаков "Место стоянки" и "Знак инвалиды". Стойки под устройство дорожных знаков принять длиной 3,5 м диаметром трубы 76 мм. Для фундамента подлить столбик 0,3x0,3x1 м бетоном V=0,09 м³.

					10-20-ПЗУ		
					Красноярский край, г. Назарово, ул. Арбузова э/у 62А		
Изм.	Кол. уч.	Лист	№ док.	Подпись	Дата		
Руководитель	Засухина				06.20	Благоустройство территории сквера им. М.А. Ладьиной	Стадия п, р
ГИП	Гайчук				06.20		
Н. контроль	Гайчук				06.20		
Выполнил	Засухина				06.20		
План расстановки малых архитектурных форм и дорожной разметки. М 1:500						15	Листов
						ИННОВАЦИЯ проектная группа	
						Формат А3x3	

№ на плане	Наименование	Координаты квадрата сетки
1	Кинотеатр "Юбилейный"	
2	Жилой дом №66	



Условные обозначения:

— "Предупреждающий знак" —
тактильные плиты 300x300x60
ГК "Выбор".

Общее количество 429 шт

1. При устройстве съездов с тротуара на транспортный проезд уклон предусматривается не более 1:12.
2. Бордюрные пандусы на пешеходных переходах полностью расположить в пределах зоны, предназначенной для пешеходов, и не допускать выступания на проезжую часть. Перепад высот в местах съезда на проезжую часть выполнять не более 0,015 м. На всей территории тротуаров и площадок не допускать резких перепадов высот.
3. Тротуары выполнены шириной 2 м для свободного проезда МНГ на колясках.

4. Парковочные места для МГН запроектировано согласно СП 59.13330.2011 актуализированная редакция СНиП 35-01-2001 "Доступность зданий и сооружений для маломобильных групп населения" п.4.2.
5. Тактильные средства, выполняющие предупредительную функцию на покрытии пешеходных путей на участке, размещать не менее чем за 0,8 м до объекта информации или начала опасного участка, изменения направления движения, входа и т.п. Ширина тактильной полосы в пределах 0,5-0,6 м.

10-20-ПЗУ				
Красноярский край, г. Назарово, ул. Ардузова з/у 62А				
Изм.	Кол. уч.	Лист	№ док.	Подпись
Рис.	Засухина	06.20		
ГИП	Гайчук	06.20		
Н. контроль	Гайчук	06.20		
Выполнил	Засухина	06.20		
10-20-ПЗУ				Стадия
Красноярский край, г. Назарово, ул. Ардузова з/у 62А				Лист
Благоустройство территории сквера им. М.А. Ладьиной				Листов
Мероприятия по обеспечению доступа МГН. М 1:500				П, Р
				16
				ИННОВАЦИЯ
				проектная группа
Формат А2				

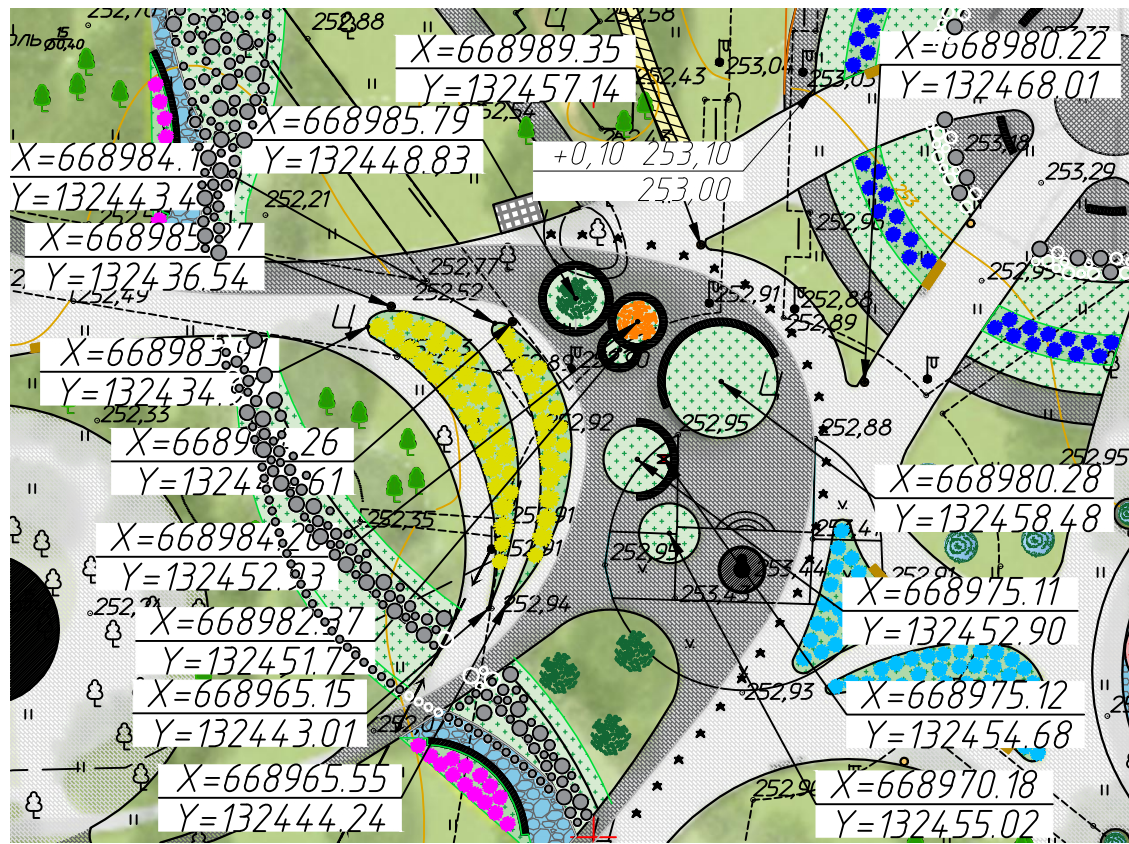
Площадка "Звездная аллея". Визуализация пространства



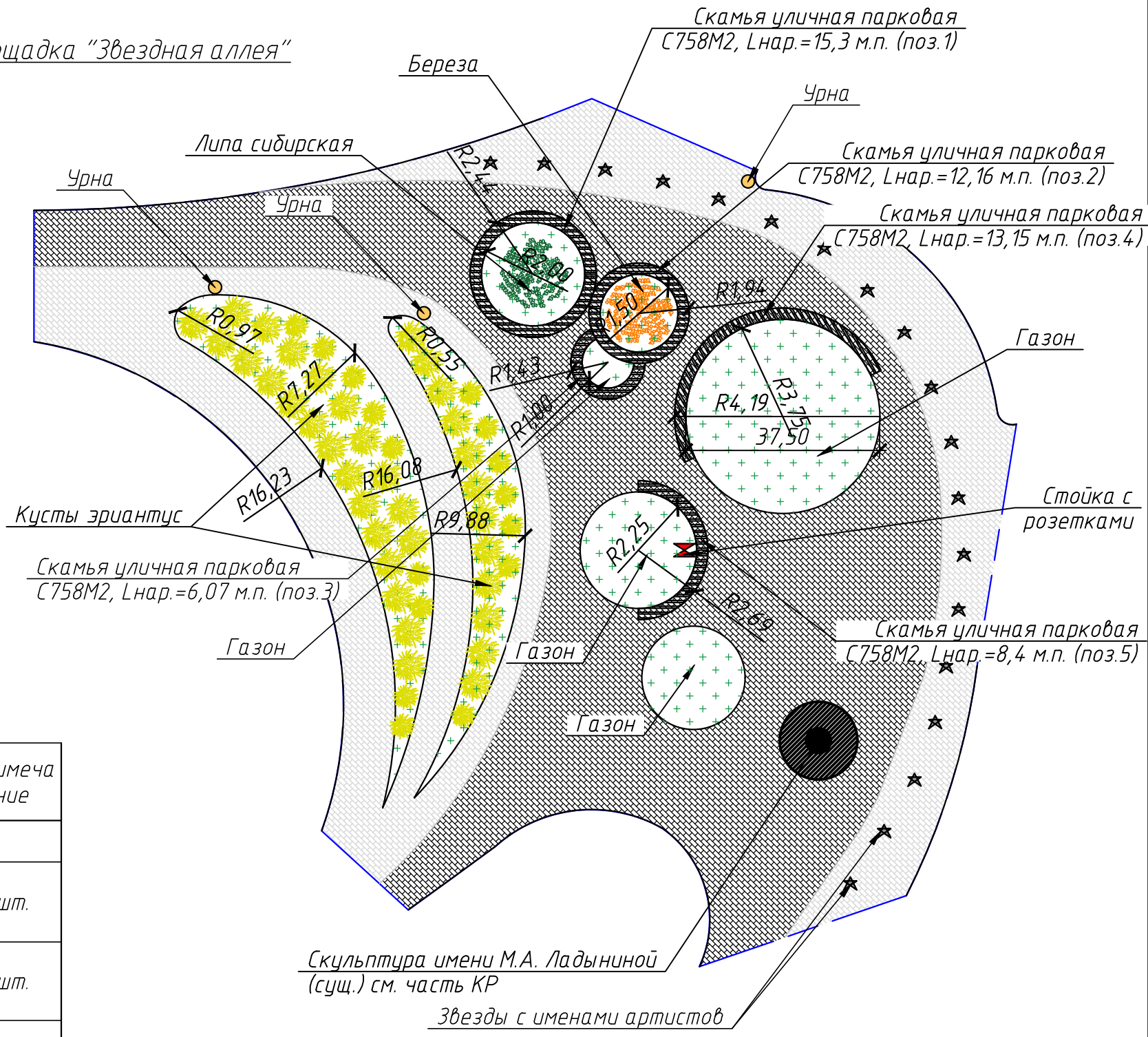
ЗВЕЗДНАЯ АЛЛЕЯ

Согласовано			
Взам. инв. №			
Подпись и дата			
Инв. № подл.			

						10-20-ПЗУ			
						Красноярский край, г. Назарово, ул. Арбузова з/у 62А			
Изм.	Кол. уч.	Лист	№ док.	Подпись	Дата	Благоустройство территории сквера им. М.А. Ладыниной	Стадия	Лист	Листов
Руководитель		Засухина			06.20		П, Р	17	
ГИП		Гайчук			06.20				
Н. контроль		Гайчук			06.20				
Выполнил		Засухина			06.20				
						Звездная аллея. Визуализация пространства	ИННОВАЦИЯ проектная группа		



Площадка "Звездная аллея"



Спецификация элементов площадки "Звездная аллея"

Поз.	Обозначение	Наименование	Кол-во	Масса, кг	Примечание
		МАФы:			
1	Производитель «Стимэкс»	Скамья уличная парковая С758М2, Lнар.=15,3 м.п., R=2,44	1		шт.
2	Производитель «Стимэкс»	Скамья уличная парковая С758М2, Lнар.=12,16 м.п. R=1,94	1		шт.
3	Производитель «Стимэкс»	Скамья уличная парковая С758М2, Lнар.=6,07 м.п. R=1,43	1		шт.
4	Производитель «Стимэкс»	Скамья уличная парковая С758М2, Lнар.=13,15 м.п. R=4,19	1		шт.
5	Производитель «Стимэкс»	Скамья уличная парковая С758М2, Lнар.=8,4 м.п. R=2,69	1		шт.

- Для каждой скамьи выполняется диодная подсветка по контуру, на месте.
- Существующие звезды с именами артистов, устроенные в мощении вокруг скульптуры им. М.А. Ладыниной при замене мощения демонтировать без разрушений и смонтировать обратно при устройстве нового мощения.

						10-20-ПЗУ			
						Красноярский край, г. Назарово, ул. Арбузова з/у 62А			
Изм.	Кол. уч.	Лист	№ док.	Подпись	Дата	Благоустройство территории сквера им. М.А. Ладыниной	Стадия	Лист	Листов
Руководитель		Засухина			06.20		П, Р	18	
ГИП		Гайчук			06.20				
Н. контроль		Гайчук			06.20				
Выполнил		Засухина			06.20	Площадка "Звездная аллея"		ИННОВАЦИЯ проектная группа	
						Формат А3			

Согласовано

Взам. инв. №

Подпись и дата

Инв. № подл.

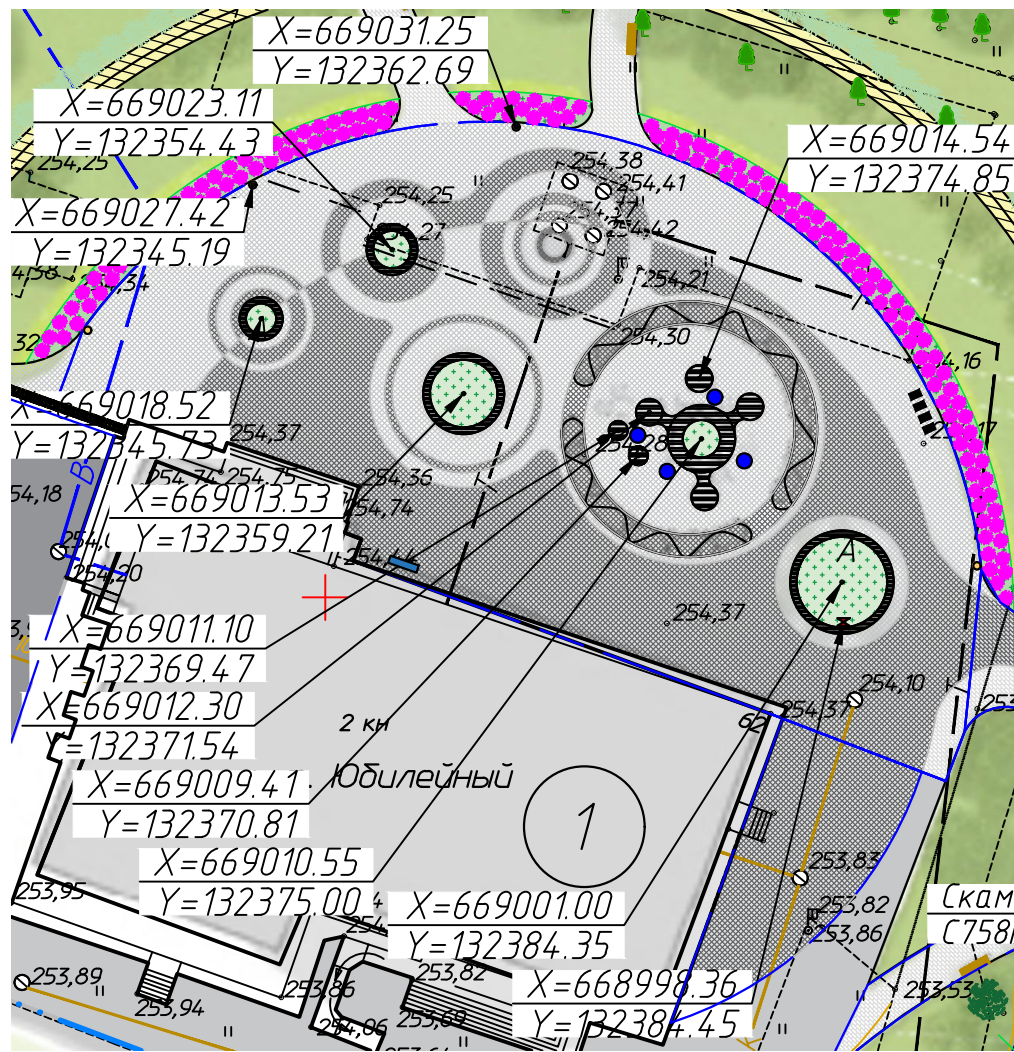
Площадь перед ДКЦ «Юбилейный». Визуализация пространства



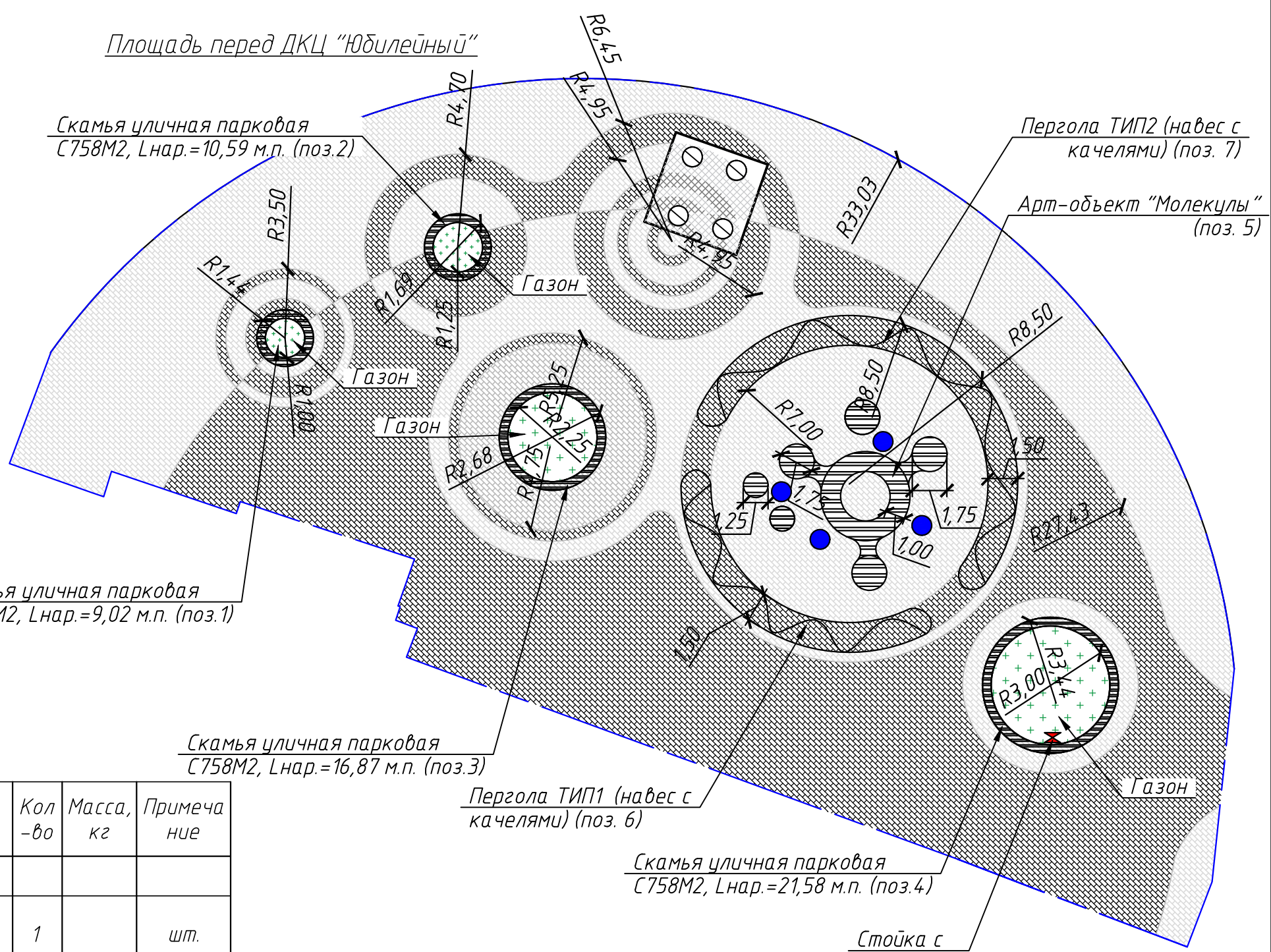
ПЛОЩАДЬ ПЕРЕД КДЦ «ЮБИЛЕЙНЫЙ»

Согласовано			
Взам. инв. №			
Подпись и дата			
Инв. № подл.			

						10-20-ПЗУ			
						Красноярский край, г. Назарово, ул. Арбузова э/у 62А			
Изм.	Кол. уч.	Лист	№ док.	Подпись	Дата	Благоустройство территории сквера им. М.А. Ладыниной	Стадия	Лист	Листов
Руководитель		Засухина			06.20		П, Р	19	
ГИП		Гайчук			06.20				
Н. контроль		Гайчук			06.20				
Выполнил		Засухина			06.20				
						Площадь перед ДКЦ «Юбилейный» Визуализация пространства		ИННОВАЦИЯ проектная группа	



Площадь перед ДКЦ "Юбилейный"



Площадь перед ДКЦ "Юбилейный"

Скамья уличная парковая
С758М2, Лнар.=10,59 м.п. (поз.2)

Скамья уличная парковая
С758М2, Лнар.=9,02 м.п. (поз.1)

Скамья уличная парковая
С758М2, Лнар.=16,87 м.п. (поз.3)

Пергола ТИП1 (навес с
качелями) (поз. 6)

Скамья уличная парковая
С758М2, Лнар.=21,58 м.п. (поз.4)

Стойка с
розетками

Поз.	Обозначение	Наименование	Кол-во	Масса, кг	Примечание
		МА Фы:			
1	Производитель «Стимэкс»	Скамья уличная парковая С758М2, Лнар.=9,02 м.п. R=1,44	1		шт.
2	Производитель «Стимэкс»	Скамья уличная парковая С758М2, Лнар.=10,59 м.п. R=1,69	1		шт.
3	Производитель «Стимэкс»	Скамья уличная парковая С758М2, Лнар.=16,87 м.п. R=2,68	1		шт.
4	Производитель «Стимэкс»	Скамья уличная парковая С758М2, Лнар.=21,58 м.п. R=3,44	1		шт.
5	см. часть АР, КР	Арт-объект "Молекулы"	1		шт.
6	см. часть АР, КР	Пергола ТИП1 (навес с качелями)	1		шт.
7	см. часть АР, КР	Пергола ТИП2 (навес с качелями)	1		шт.
	НПО "ГЕРКУЛЕС"	Трубы для разговоров "Подсолнух"(Код: 002628)	4		шт.

						10-20-ПЗУ			
						Красноярский край, г. Назарово, ул. Арбузова з/у 62А			
Изм.	Кол. уч.	Лист	№ док.	Подпись	Дата	Благоустройство территории сквера им. М.А. Ладыниной	Стадия	Лист	Листов
Руководитель	Засухина				06.20		П, Р	20	
ГИП	Гайчук				06.20				
Н. контроль	Гайчук				06.20				
Выполнил	Засухина				06.20	Площадь перед ДКЦ "Юбилейный"		ИННОВАЦИЯ проектная группа	
Формат А3									

Согласовано

Взам. инв. №

Подпись и дата

Инв. № подл.

Молодёжная арт-зона. Визуализация пространства

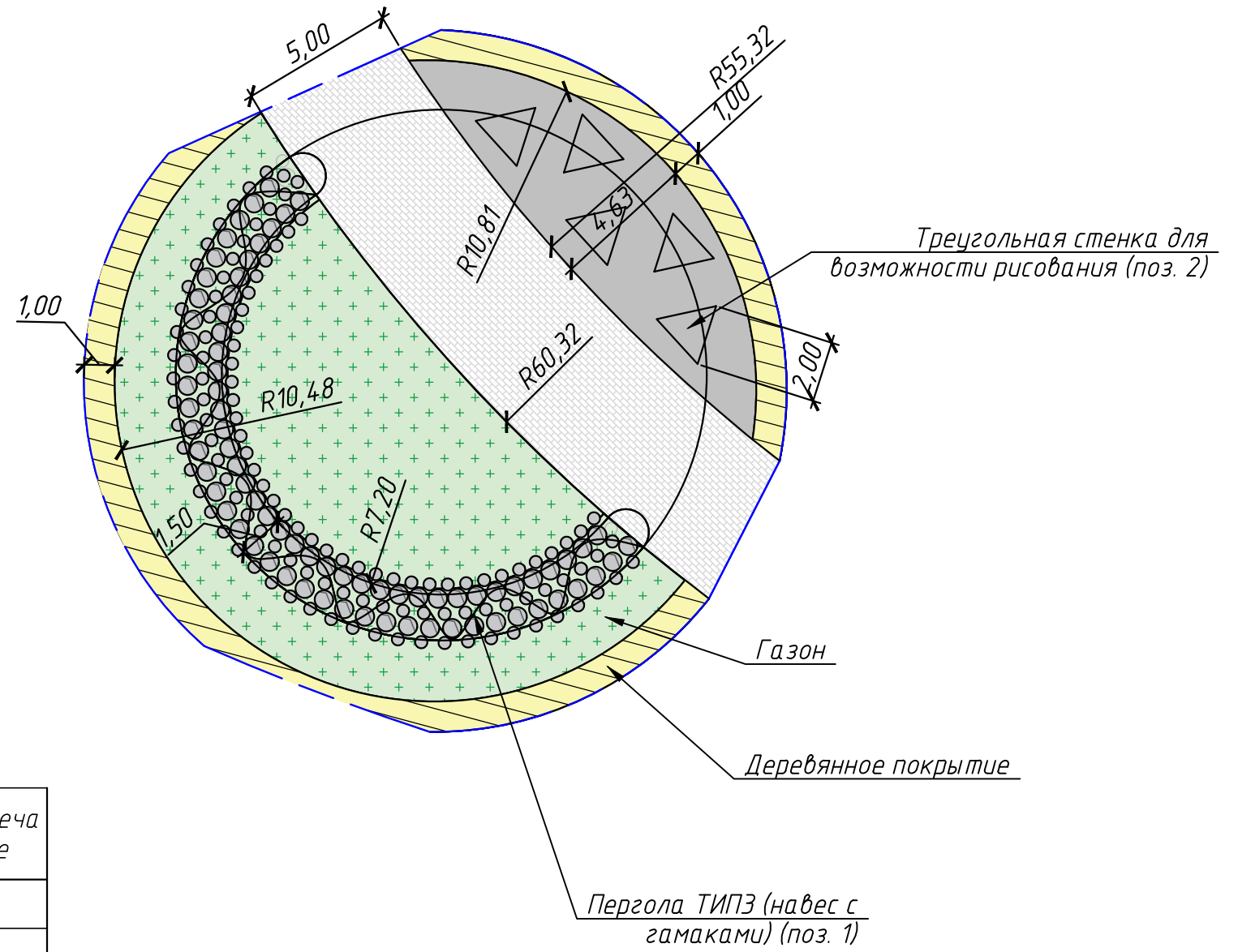
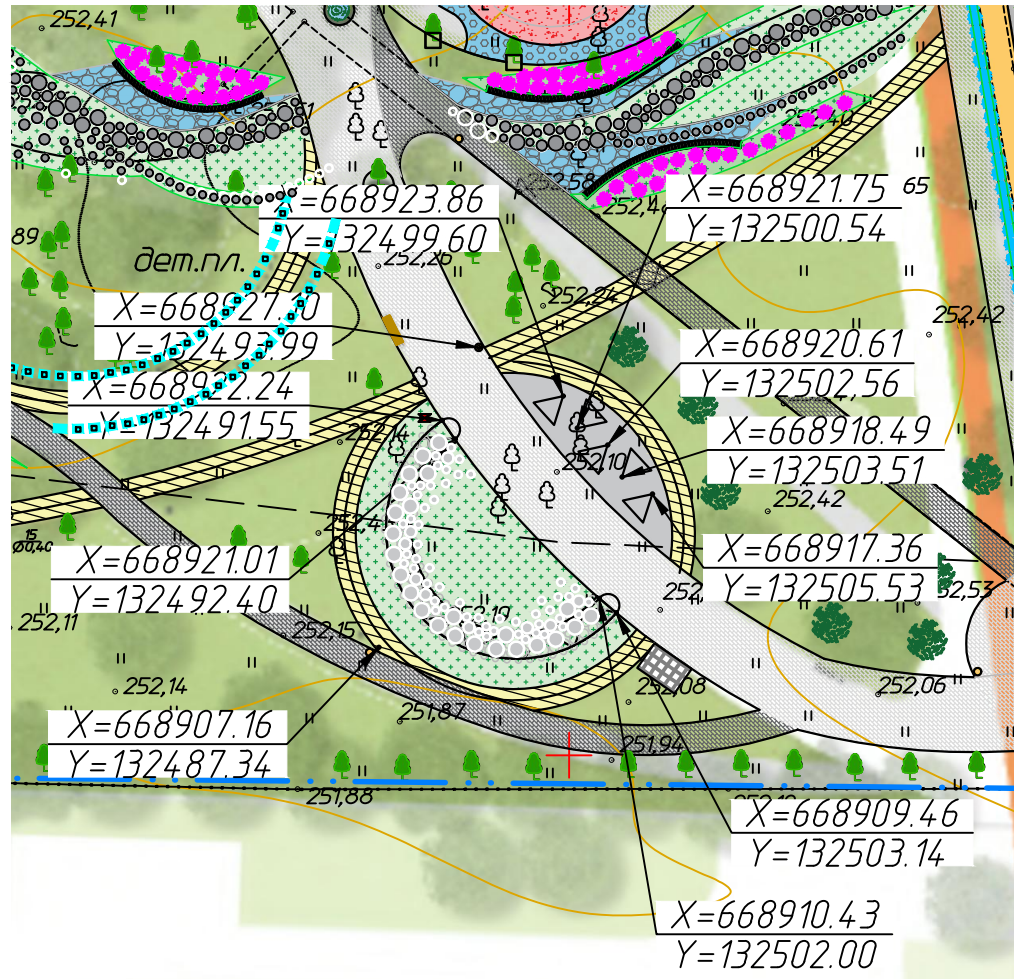


МОЛОДЁЖНАЯ АРТ-ЗОНА

Согласовано			
Взам. инв. №			
Подпись и дата			
Инв. № подл.			

						10-20-ПЗУ			
						Красноярский край, г. Назарово, ул. Арбузова з/у 62А			
Изм.	Кол. уч.	Лист	№ док.	Подпись	Дата	Благоустройство территории сквера им. М.А. Ладыниной	Стадия	Лист	Листов
Руководитель		Засухина			06.20		П, Р	21	
ГИП		Гайчук			06.20				
Н. контроль		Гайчук			06.20				
Выполнил		Засухина			06.20				
						Молодёжная арт-зона Визуализация пространства	ИННОВАЦИЯ проектная группа		

Молодёжная арт-зона



Спецификация элементов площадки "Молодёжная арт-зона"

Поз.	Обозначение	Наименование	Кол-во	Масса, кг	Примечание
		МА Фы:			
1	см. часть АР, КР	Пергола ТИПЗ (навес с качелями)	1		шт.
2	см. часть АР, КР	Треугольная стенка для возможности рисования	5		шт.

Согласовано

Взам. инв. №
Подпись и дата
Инв. № подл.

						10-20-ПЗУ			
						Красноярский край, г. Назарово, ул. Арбузова з/у 62А			
Изм.	Кол. уч.	Лист	№ док.	Подпись	Дата	Благоустройство территории сквера им. М.А. Ладыниной	Стадия	Лист	Листов
Руководитель		Засухина			06.20		П, Р	22	
ГИП		Гайчук			06.20				
Н. контроль		Гайчук			06.20				
Выполнил		Засухина			06.20				
						Молодёжная арт-зона	ИННОВАЦИЯ проектная группа		

Детская зона. Визуализация пространства



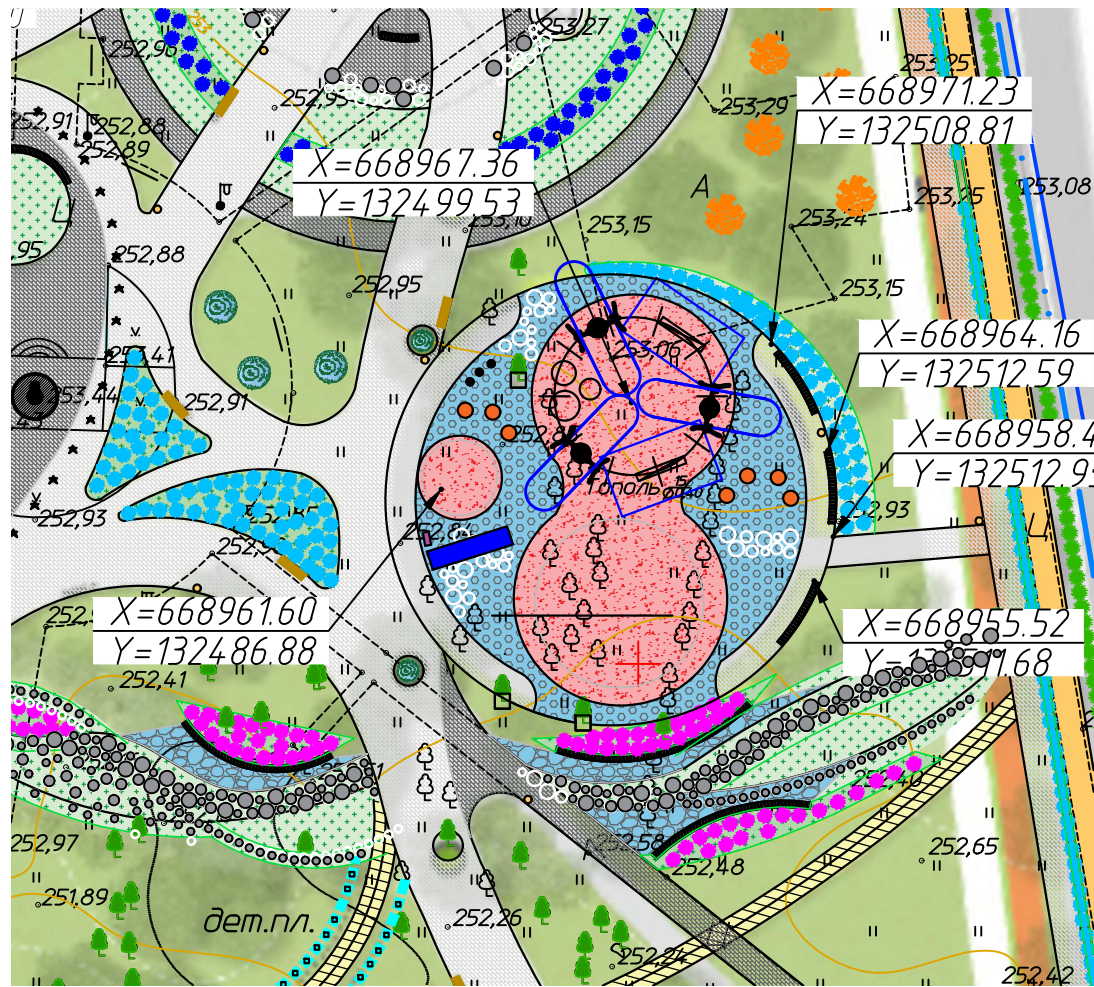
ДЕТСКАЯ ЗОНА

Согласовано			
Взам. инв. №			
Подпись и дата			
Инв. № подл.			

						10-20-ПЗУ			
						Красноярский край, г. Назарово, ул. Арбузова э/у 62А			
Изм.	Кол. уч.	Лист	№ док.	Подпись	Дата	Благоустройство территории сквера им. М.А. Ладыниной	Стадия	Лист	Листов
Руководитель		Засухина			06.20		П, Р	23	
ГИП		Гайчук			06.20				
Н. контроль		Гайчук			06.20				
Выполнил		Засухина			06.20				
						Детская зона Визуализация пространства		ИННОВАЦИЯ проектная группа	

Детская зона

Поз.	Обозначение	Наименование	Кол-во	Масса, кг	Примечание
		МАФы:			
1	Производитель «Стимэкс»	Скамья уличная парковая С758М2, Лнар.=4,87 м.п. R=14	3		шт.
2	Производитель «АВЕН»	Игровой комплекс ГН-2400 "Industrial"	1		шт.
3	НПО "ГЕРКУЛЕС"	Рамка для лазания Лианы Артикул: 32765	1		шт.
4	НПО "ГЕРКУЛЕС"	Рамка для лазания Вертикальная сеть Артикул: 32769	1		шт.
5	НПО "ГЕРКУЛЕС"	Рамка для лазания Вертикальная сеть Артикул: 32769	1		шт.
6	НПО "ГЕРКУЛЕС"	Музыкальные трубы-барабаны Артикул: 5427	1		шт.
7	НПО "ГЕРКУЛЕС"	Диск-балансир Артикул: 32587 Цвет: натуральное дерево	7		шт.
8	НПО "ГЕРКУЛЕС"	Качели Гнездо Артикул: 5396 Цвет: металл	3		шт.
9	НПО "ГЕРКУЛЕС"	Карусель Круги Артикул: 3109 Цвет: металл	1		шт.
10		Трубы для разговоров "Подсолнух"(Код: 002628)	1		шт.
11	СОНАТА	Ручной барабан "Коала", с молоточком	3		шт.



Согласовано

Взам. инв. №	
Подпись и дата	
Инв. № подл.	

						10-20-ПЗУ			
						Красноярский край, г. Назарово, ул. Арбузова з/у 62А			
Изм.	Кол. уч.	Лист	№ док.	Подпись	Дата	Благоустройство территории сквера им. М.А. Ладыниной	Стадия	Лист	Листов
Руководитель		Засухина			06.20		П, Р	24	
ГИП		Гайчук			06.20				
Н. контроль		Гайчук			06.20				
Выполнил		Засухина			06.20	Детская зона		ИННОВАЦИЯ проектная группа	

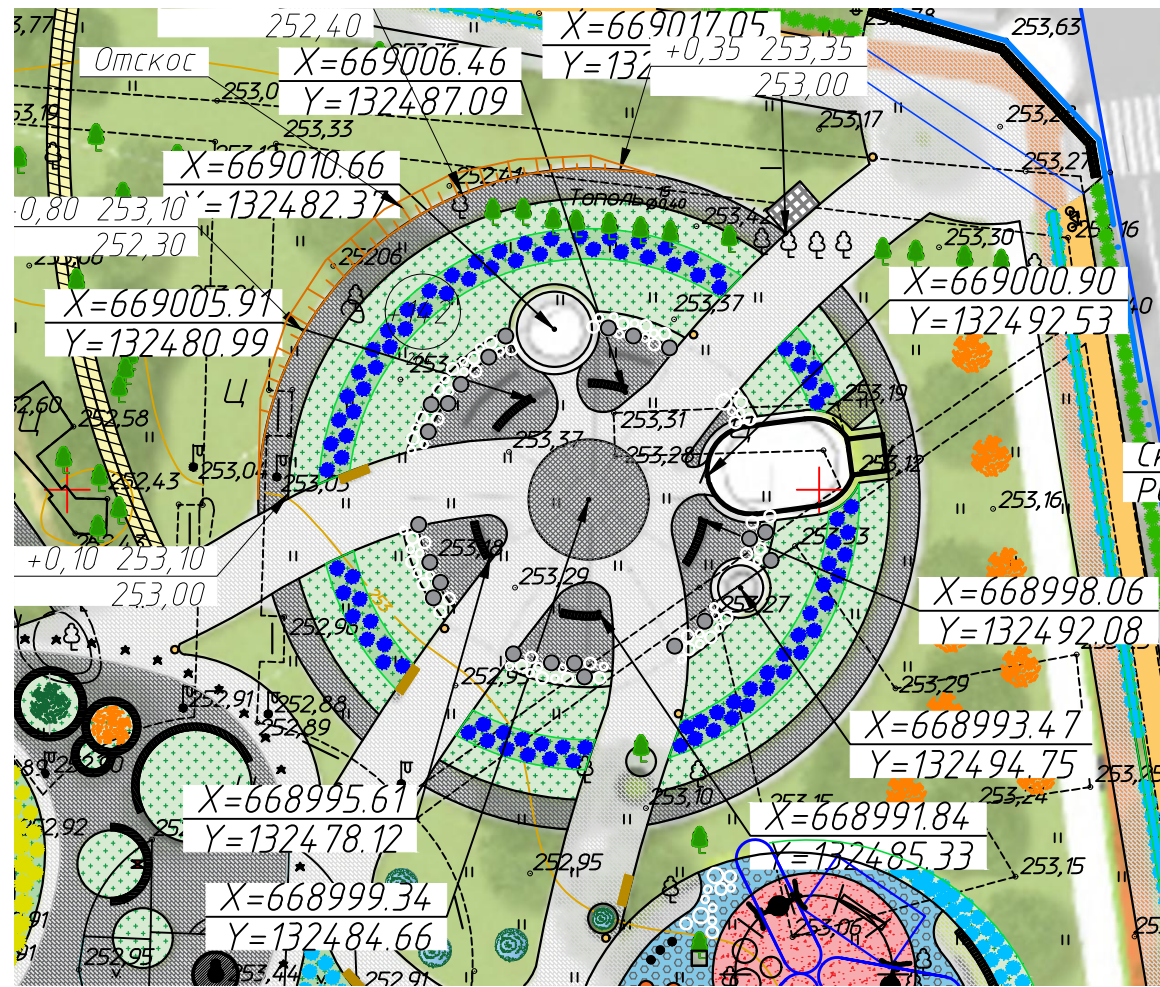
Фестивальная зона. Визуализация пространства



ФЕСТИВАЛЬНАЯ ЗОНА

Согласовано			
Взам. инв. №			
Подпись и дата			
Инв. № подл.			

						10-20-ПЗУ			
						Красноярский край, г. Назарово, ул. Арбузова э/у 62А			
Изм.	Кол. уч.	Лист	№ док.	Подпись	Дата	Благоустройство территории сквера им. М.А. Ладыниной	Стадия	Лист	Листов
Руководитель		Засухина			06.20		П, Р	25	
ГИП		Гайчук			06.20				
Н. контроль		Гайчук			06.20				
Выполнил		Засухина			06.20				
						Фестивальная зона Визуализация пространства		ИННОВАЦИЯ проектная группа	



Фестивальная зона

Павильон проката (поз.4)

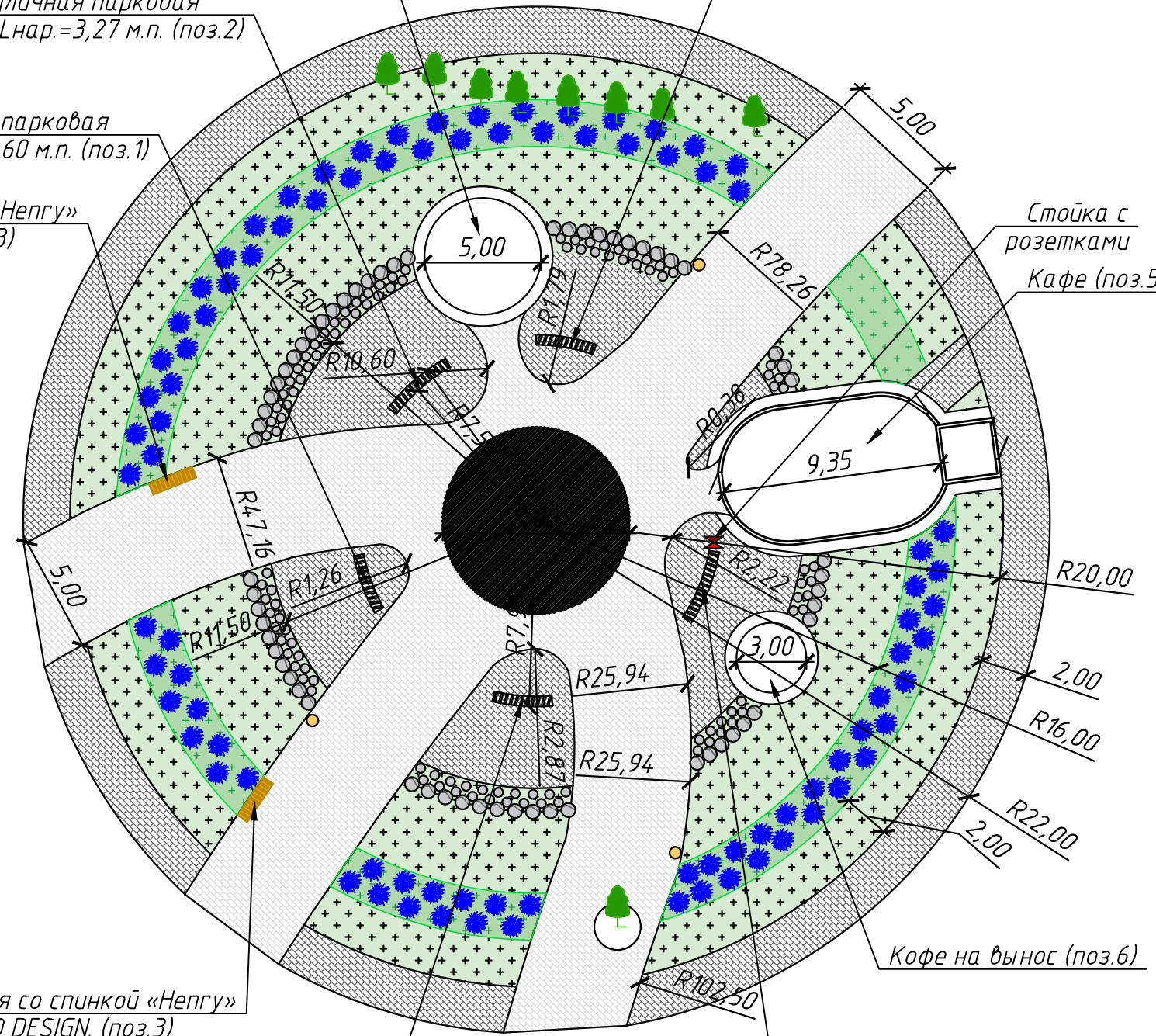
Скамья уличная парковая С758М2, Lнар.=2,60 м.п. (поз.1)

Скамья уличная парковая С758М2, Lнар.=3,27 м.п. (поз.2)

Скамья уличная парковая С758М2, Lнар.=2,60 м.п. (поз.1)

Скамья со спинкой «Непгу» PUNTO DESIGN. (поз.3)

Стойка с розетками Кафе (поз.5)



Фестивальная зона

Скамья уличная парковая С758М2, Lнар.=2,60 м.п. (поз.1)

Кофе на вынос (поз.6)

Скамья уличная парковая С758М2, Lнар.=3,27 м.п. (поз.2)

Поз.	Обозначение	Наименование	Кол-во	Масса, кг	Примечание
		МА Фы:			
1	Производитель «Стимэкс»	Скамья уличная парковая С758М2, Lнар.=2,60 м.п. R=8,00	3		шт.
2	Производитель «Стимэкс»	Скамья уличная парковая С758М2, Lнар.=3,27 м.п. R=8,00	2		шт.
3	Производитель PUNTO DESIGN	Скамья со спинкой «Непгу», OSC21421000	2		шт.
4	см. часть АР, КР	Павильон проката	1		шт.
5	см. часть АР, КР	Кафе	1		шт.
6	см. часть АР, КР	Кофе на вынос	1		шт.
7					

						10-20-ПЗУ			
						Красноярский край, г. Назарово, ул. Арбузова з/у 62А			
Изм.	Кол. уч.	Лист	№ док.	Подпись	Дата	Благоустройство территории сквера им. М.А. Ладыниной	Стадия	Лист	Листов
Руководитель		Засухина			06.20		П, Р	26	
ГИП		Гайчук			06.20				
Н. контроль		Гайчук			06.20				
Выполнил		Засухина			06.20				
						Фестивальная зона			
						ИННОВАЦИЯ проектная группа			

Формат А3

Согласовано

Взам. инв. №

Подпись и дата

Инв. № подл.

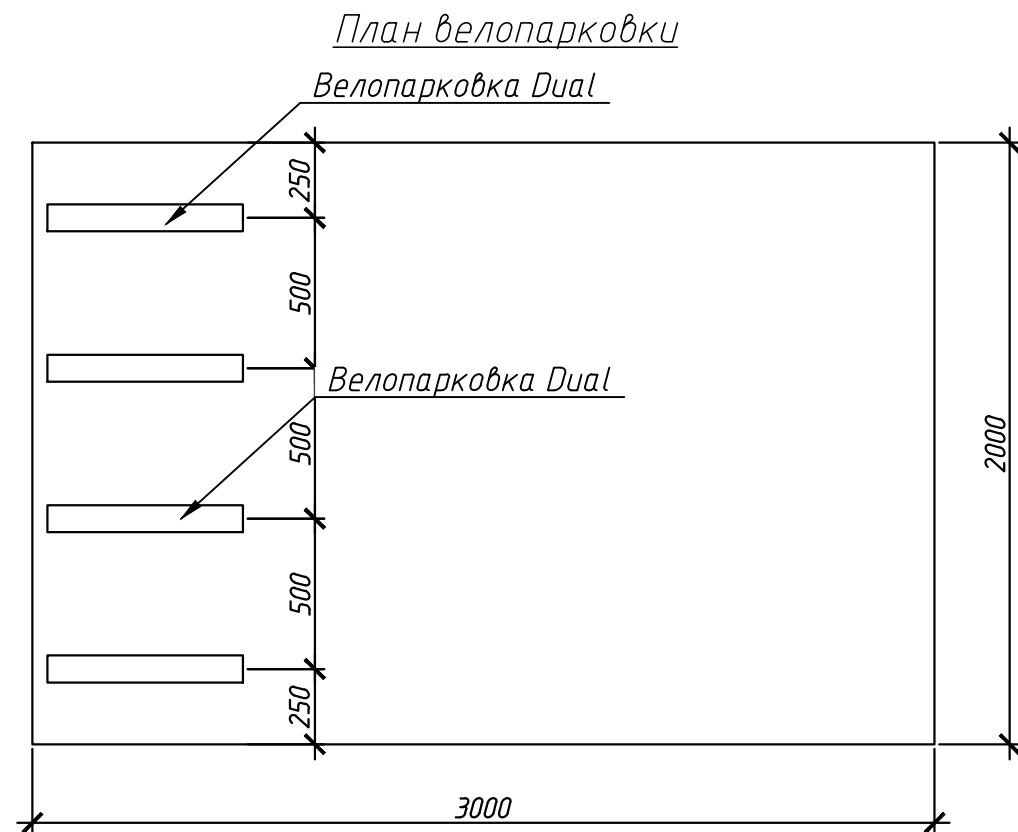
Эко тропа с садом зеркал. Визуализация пространства



ЭКО ТРОПА

Согласовано			
Взам. инв. №			
Подпись и дата			
Инв. № подл.			

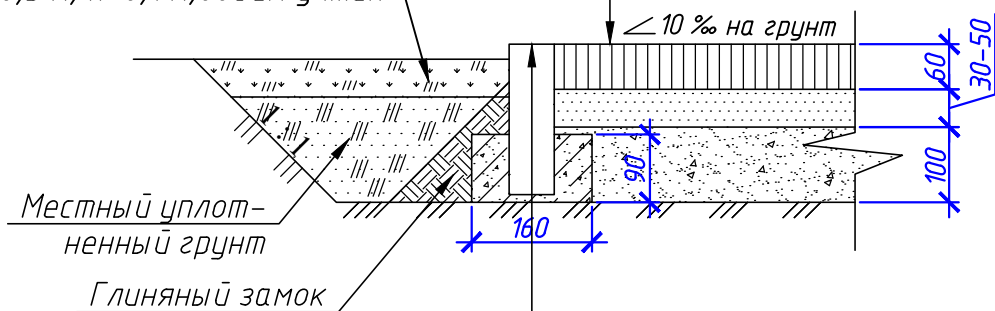
						10-20-ПЗУ			
						Красноярский край, г. Назарово, ул. Арбузова э/у 62А			
Изм.	Кол. уч.	Лист	№ док.	Подпись	Дата	Благоустройство территории сквера им. М.А. Ладыниной	Стадия	Лист	Листов
Руководитель		Засухина			06.20		П, Р	27	
ГИП		Гайчук			06.20				
Н. контроль		Гайчук			06.20				
Выполнил		Засухина			06.20				
						Эко тропа с садом зеркал Визуализация пространства			
						ИННОВАЦИЯ проектная группа			



Покрытие площадки велопарковки
 $S_1=6 \text{ м}^2$

Тротуарные плиты ГОСТ 17608-2017 ГК "Выбор"
 ЛА-ЛИНИЯ Б-2 П-6 Стандарт белый; - $h=0,06 \text{ м}$, $S=6 \text{ м}^2$
 Песок сеяный, $h=0,03-0,05 \text{ м}$, $V=0,24 \text{ м}^3$
 Щебень фракционированный
 легкоуплотняемый 40-70 мм (0,42 куб.м.)
 с заклиной мелким щебнем фр. 5-10 мм (0,18 куб.м.),
 марки 800, ГОСТ 8267-93, $h=0,10 \text{ м}$, $V=0,6 \text{ м}^3$

Плодородный слой с газонной травой
 шир. 0,5 м, $h=0,1 \text{ м}$, объем учтен



Бортовой бетонный камень, ГК "Выбор"
 БР 100.20.8 стандарт серый, $L=7 \text{ м.п.}$
 по ТУ 5746-013-53432515-2014
 Бетон В15, F150 по ГОСТ 266333-91, $V=0,07 \text{ м}^3$

Спецификация элементов площадки

Поз.	Обозначение	Наименование	Кол-во	Масса, кг	Примечание
		Площадка: Велопарковка $S=6 \text{ м}^2$	3		шт.
		МАФы:			
	PUNTO DESIGN	Велопарковка Dual Арт: OIC 0045000	4		шт.
	ГОСТ 24379.1-2012	Анкерный болт $d=10-12 \text{ мм}$, 250-300 мм	16		шт.

Велопарковка Dual
 PUNTO DESIGN арт.: OIC 0045000. Внешний вид



10-20-ПЗУ					
Красноярский край, г. Назарово, ул. Арбузова з/у 62А					
Изм.	Кол. уч.	Лист	№ док.	Подпись	Дата
				Засухина	06.20
				Гайчук	06.20
				Гайчук	06.20
				Засухина	06.20
Благоустройство территории сквера им. М.А. Ладыниной				Стадия	Лист
				П, Р	28
Площадка велопарковки				ИННОВАЦИЯ проектная группа	

Согласовано

Взам. инв. №

Подпись и дата

Инв. № подл.